



SYSCOM 421S

Panduan Pengguna

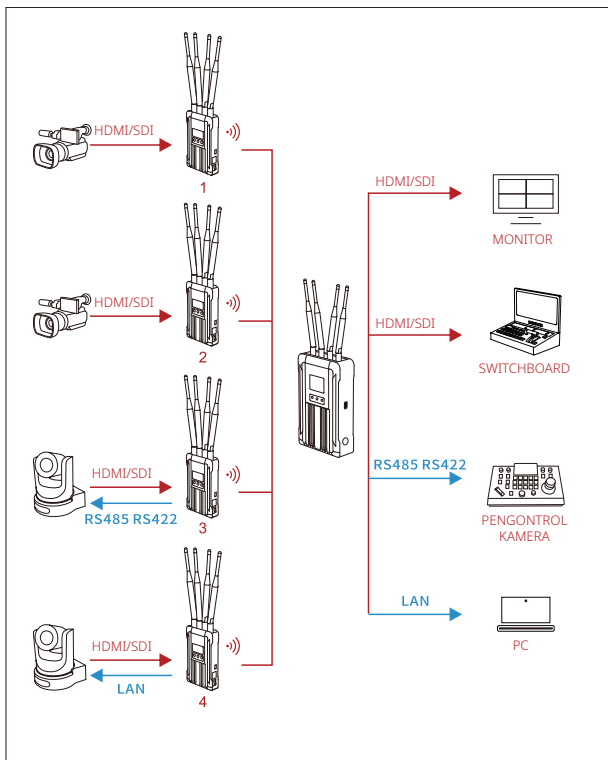
V1.0.0

Untuk mendapatkan panduan pengguna terbaru dan lebih terperinci,
silakan mengunduhnya dari situs web resmi:
www.hollyland-tech.com/support/Download

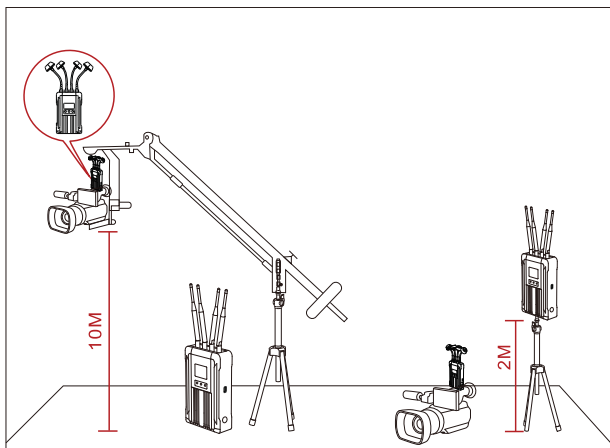
HOLLYVIEW

Didukung oleh Hollyland

PENGATURAN KHUSUS

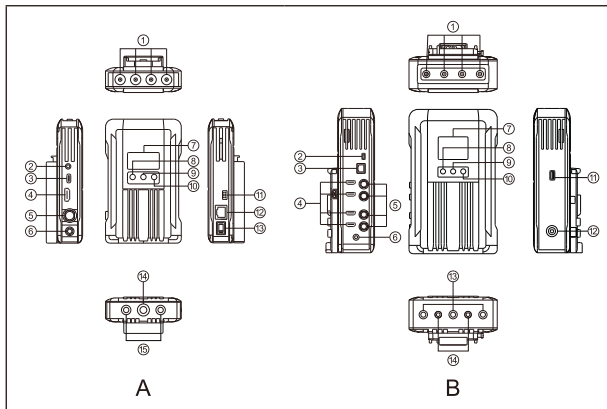


PENGATURAN KHUSUS



- Dianjurkan untuk menggunakan antena jamur (aksesori opsional) untuk meningkatkan kinerja stabilitas sistem jika terdapat perbedaan tinggi antara pemancar dan penerima.

ANTARMUKA PRODUK



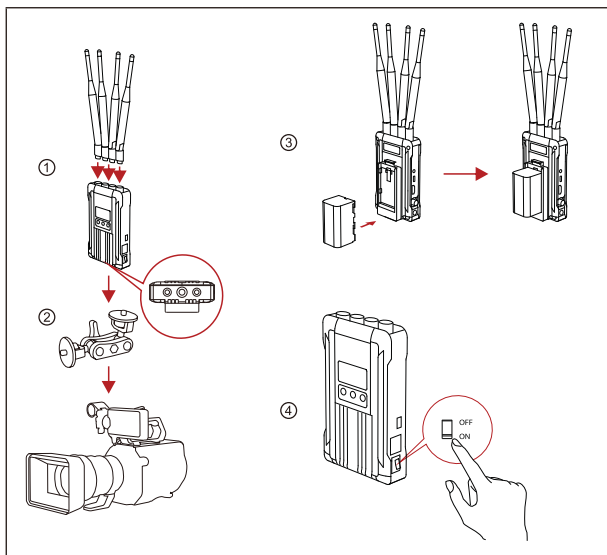
A PEMANCAR

- 1 Antarmuka Antena RP-SMA Jantan
- 2 Output TALLY 3-Segmen 3,5 mm
- 3 Antarmuka USB Tipe-C
- 4 Input HDMI
- 5 Input SDI
- 6 Input Daya DC
- 7 Tampilan OLED
- 8 NAIK
- 9 MENU
- 10 TURUN
- 11 Antarmuka RS485/RS422
- 12 Antarmuka LAN
- 13 Sakelar Daya DC
- 14 Lubang Sekrup 3/8-16
- 15 Lubang Sekrup 1/4-20

B PENERIMA

- 1 Antarmuka Antena RP-SMA Jantan
- 2 Antarmuka RS485/RS422
- 3 Antarmuka LAN
- 4 Output HDMI
- 5 Output SDI
- 6 Input Daya DC
- 7 Tampilan TFT
- 8 NAIK
- 9 MENU
- 10 TURUN
- 11 Antarmuka USB
- 12 Sakelar Daya DC
- 13 Lubang Sekrup 3/8-16
- 14 Lubang Sekrup 1/4-20

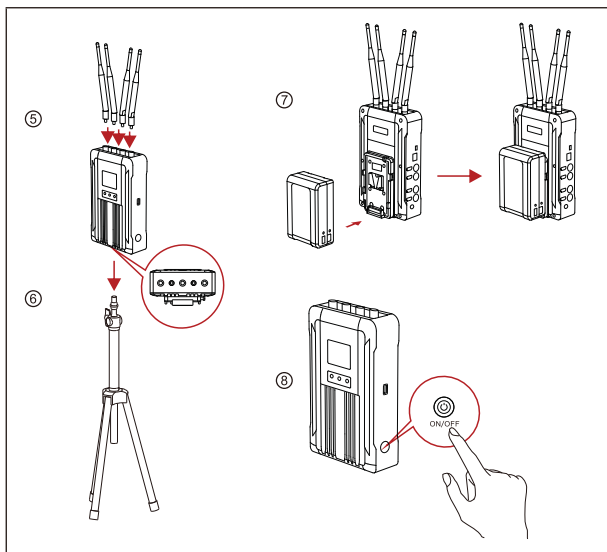
INSTALASI



PEMANCAR

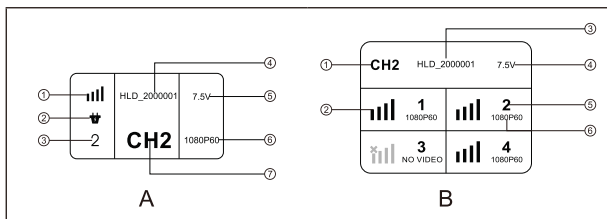
- ① Pasang antenna pada pemancar seperti yang ditunjukkan.
- ② Pasang lengan ajaib pada lubang sekrup 1/4 pada bagian bawah pemancar.
- ③ Pasang baterai (kompatibel dengan baterai NP-F970, U60, atau seri yang sama).
- ④ Nyalakan perangkat dengan menekan sakelar daya ke posisi "ON" (NYALA)

INSTALASI



PENERIMA

- 5 Pasang antena pada penerima seperti yang ditunjukkan.
- 6 Pasang braket melalui lubang sekrup 1/4 pada bagian bawah penerima.
- 7 Pasang baterai (kompatibel dengan baterai kapasitas besar V-mount atau G-mount).
- 8 Nyalakan perangkat dengan menekan sakelar daya ke posisi "ON" (NYALA). Indikator daya akan menampilkan lampu biru.



A PEMANCAR

- ① Kekuatan Sinyal
- ② Mode Catu Daya
- ③ ID Perangkat
- ④ SSID Perangkat
- ⑤ Tegangan Catu Daya
- ⑥ Format Video
- ⑦ Tampilan Saluran

B PENERIMA

- ① Tampilan Saluran
- ② Kekuatan Sinyal
- ③ SSID Perangkat
- ④ Tegangan Catu Daya
- ⑤ ID Perangkat
- ⑥ Format Video

CATATAN: Indikator Daya Lemah: Peringatan daya lemah akan dipicu jika daya baterai terlalu rendah. Dan ikon baterai akan mulai berkedip.

PANDUAN CEPAT

MASUK KE MENU

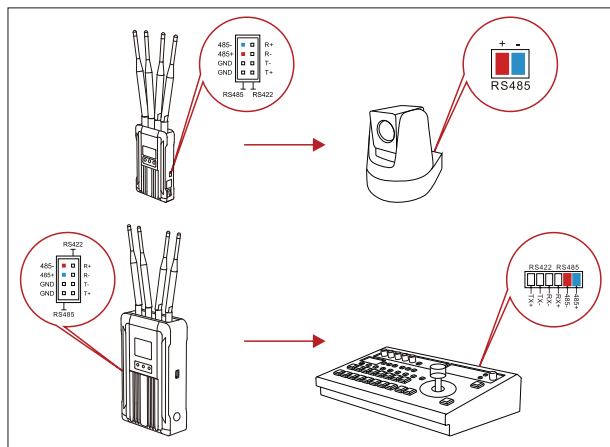
Tekan terus tombol MENU pada pemancar dan penerima untuk masuk ke menu utama.

MENGUBAH SALURAN

Tekan tombol "UP" (NAIK) atau "DOWN" (TURUN) pada penerima untuk beralih ke saluran lainnya, tekan tombol "MENU" untuk mengonfirmasi saluran, maka saluran pemancar akan dialihkan secara otomatis.

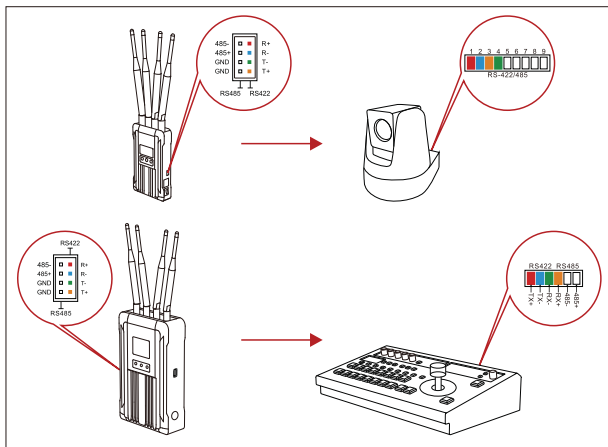
METODE PENGGUNAAN ANTARMUKA RS485/RS422

KONEKSI RS485



PANDUAN CEPAT

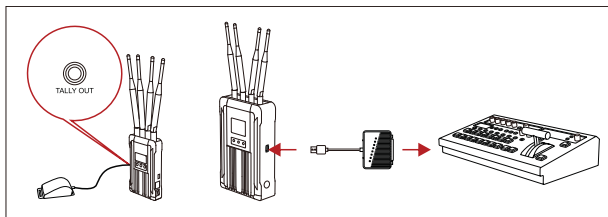
■ KONEKSI RS422



1. Sambungkan pemancar dan penerima dengan kabel sinyal RS485/RS422.
2. Seperti yang ditunjukkan di atas, sambungkan pemancar dengan perangkat terminal dan sambungkan penerima dengan switcher. Urutan salurannya sesuai dengan warnanya.
3. Pilih laju baud yang sesuai pada pemancar dan penerima. (Alur pengaturan laju baud: masuk ke menu-pengaturan sistem-pengaturan port sistem).
4. Peralatan terminal yang disambungkan dengan pemancar dapat dikendalikan dengan lengan tuas pada switcher.

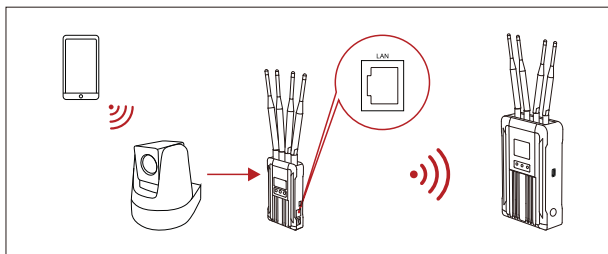
PANDUAN CEPAT

METODE PENGGUNAAN KONTROL TALLY



1. Sambungkan lampu TALLY ke antarmuka TALLY out pada pemancar.
2. Sambungkan antarmuka USB Tipe-A dengan kotak TALLY pada penerima, dan sambungkan switcher dan kotak TALLY menggunakan kabel sinyal D-Sub 25 Betina.
3. Lampu TALLY dapat dikontrol dengan sakelar-sakelar pada switcher.

METODE PENGGUNAAN ANTARMUKA LAN



1. Sambungkan antarmuka LAN pada pemancar ke kamera IP melalui kabel jaringan, dan atur segmen jaringan IP agar selaras dengan perangkat.
2. Penerima dapat menarik stream melalui antarmuka LAN, nomor port: 5554, akun/kata sandi: sub/12345678, seperti: `rtsp://192.168.218.211:5554/sub/123456`.


CATATAN: IP PERANGKAT ADALAH 192.168.218.X SEGMENT JARINGAN

DUKUNGAN

Jika Anda mengalami masalah saat menggunakan produk atau membutuhkan bantuan, ikuti langkah-langkah ini untuk mendapatkan dukungan teknis lainnya:

-  Hollyland User Group
-  HollylandTech
-  HollylandTech
-  HollylandTech
-  support@hollyland-tech.com
-  www.hollyland-tech.com



-  Hollyland User Group
-  HollylandTech
-  HollylandTech
-  HollylandTech
-  support@hollyland-tech.com
-  www.hollyland-tech.com

Shenzhen Hollyland Technology Co., Ltd.

8F, 5D Building, Skyworth Innovation Valley, Tangtou, Shiyan, Baoan District Shenzhen, China.