



# **SYSCOM 1000T**

## **Panduan Pengguna**

V1.1.0

Untuk mendapatkan panduan pengguna terbaru dan lebih terperinci, silakan mengunduhnya dari situs web resmi:  
[www.hollyland-tech.com/support/Download](http://www.hollyland-tech.com/support/Download)



**HOLLYVIEW**

Didukung oleh Hollyland



## DESKRIPSI

Terima kasih Anda telah membeli Hollyland SYSCOM 1000T sistem interkom nirkabel dupleks penuh. Dengan teknologi protokol DECT, SYSCOM 1000T digunakan secara luas di area studio, acara panggung, EFP, webcasting, pembuatan film, dan lain-lain. Rentang transmisi SYSCOM 1000T mencapai maksimal 1000 ft dalam line of sight (LOS) bersih dengan komunikasi nirkabel dupleks penuh dan kualitas suara kelas operator.

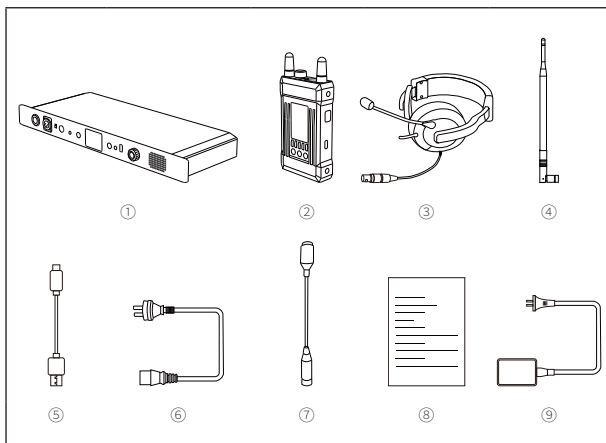
### FITUR UTAMA

- Rentang Komunikasi 1000 ft, Kualitas Suara Kelas Operator
- Bandwidth Frekuensi 1,9 GHz
- Komunikasi Nirkabel Dupleks Penuh
- Komunikasi Hingga 8 Beltpack Secara Bersamaan (Stasiun Pangkalan)
- Mendukung Mikrofon Leher Angsa, Panggilan Speaker, Headset 3,5 mm, dan Koneksi Audio Analog 4-Pin (Stasiun Pangkalan)
- Mendukung Koneksi Eksternal dengan Sistem Interkom lainnya
- Stasiun Pangkalan dan Beltpack Mendukung Peningkatan Perangkat Lunak PC
- Mendukung TALLY Nirkabel
- Baterai Lithium bawaan, dengan Waktu Pengoperasian lebih dari 8 Jam jika Terisi Daya Penuh (Beltpack)
- Casing Logam Industri, Stabil dan Andal

### APLIKASI

- Pembuatan film
- Siaran Langsung
- Acara Perusahaan
- Komunikasi Kru Produksi
- Aktivitas Panggung
- Pengerahan Darurat
- Webcasting
- Stasiun TV

## ISI KEMASAN



### PAKET PENERIMA TUNGGAL

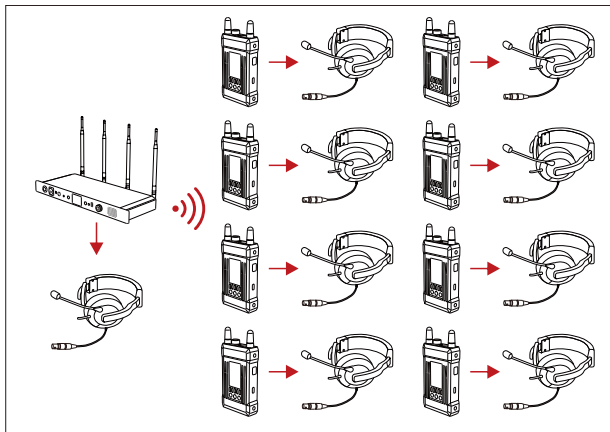
① Stasiun Pangkalan	x1
② Belt pack	x8
③ Headset Satu Telinga LEMO Dinamis Profesional	x9
④ Antena Stasiun Pangkalan Gain Tinggi 1.9 G	x6
⑤ Kabel USB Tipe-C	x8
⑥ Kabel Daya AC	x1
⑦ Mikrofon Leher Angsa XLR 3-Pin	x1
⑧ Panduan Pengguna	x1
⑨ Pengisi Daya USB Multiport	x2

\* Jumlah aksesoris dikaitkan dengan konfigurasinya. Jumlah aksesoris sesungguhnya mungkin berbeda-beda sesuai kondisi penggunaannya.

## AKSESORI OPSIONAL TIDAK DISERTAKAN DALAM ISI KEMASAN STANDAR

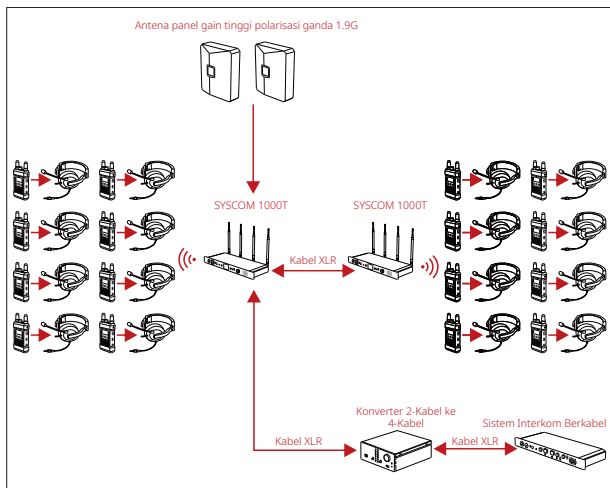
<b>Headset</b>	Headset Satu Telinga Elektret Profesional Earphone Seluler Satu Telinga Earphone Saluran Udara Headphone Menutup Telinga
<b>TALLY</b>	Kabel Tally dapat Disesuaikan dengan Switcher yang Beragam Lampu Tally Dua Warna Eksternal dan Kabel Perpanjangan
<b>Antena</b>	Antena Panel Gain Tinggi Terpolarisasi Ganda 1.9 G
<b>Adaptor Daya</b>	Kabel D-Tap ke DC XLR 4-Pin
<b>Mikrofon Leher Angsa</b>	Mikrofon Leher Angsa Dinamis
<b>Perkakas Instalasi</b>	Cold Shoe Beltpack
<b>Aksesori Cascade</b>	Konverter 4-Kabel ke 2-Kabel Kabel Ethernet ke XLR

# PENGATURAN STANDAR



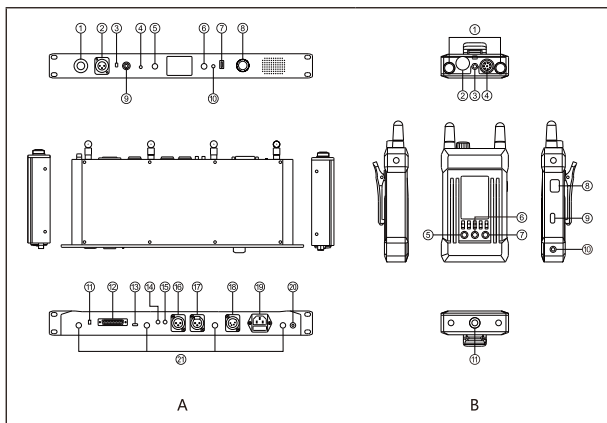


## PENGATURAN KHUSUS MENGGUNAKAN PERALATAN PIHAK KETIGA



SYSCOM 1000T dengan antarmuka audio 4-kabel standar yang dapat disambungkan dengan beragam jenis sistem interkom untuk memperbanyak jumlah belpack dan juga jangkauan komunikasi nirkabel. Dan jika lingkungan penggunaannya terbilang kompleks, Anda dapat memperkuat anti-interferensi melalui penggantian antena standar dengan antena panel.

# ANTARMUKA PRODUK



## A STASIUN PANGKALAN

- ① Catu Daya DC
- ② Mikrofon Leher Angsa (XLR 3-pin jantan)
- ③ Tombol Pengalih Mikrofon Leher Angsa Dinamis dan Elektronik
- ④ Antarmuka Headphone 3,5 mm (US)
- ⑤ Tombol MIC MUTE (Mikrofon Senyap) Stasiun Pangkalan
- ⑥ Tombol MIC MUTE (Mikrofon Senyap) Beltpack
- ⑦ Antarmuka USB Tipe-A (untuk koneksi kabel antara stasiun pangkalan dan beltpack untuk registrasi dan pengisian daya beltpack)
- ⑧ Kenop Kontrol Volume
- ⑨ Antarmuka Headset LEMO
- ⑩ Tombol Terbalik
- ⑪ Tombol Pemilih (pemilihan mode TALLY)
- ⑫ Antarmuka Kontrol TALLY
- ⑬ Antarmuka Debugging USB Tipe-C
- ⑭ Kenop Kontrol Input Audio
- ⑮ Kenop Kontrol Output Audio
- ⑯ Antarmuka Output Audio Analog (XLR 3-pin jantan)

# ANTARMUKA PRODUK

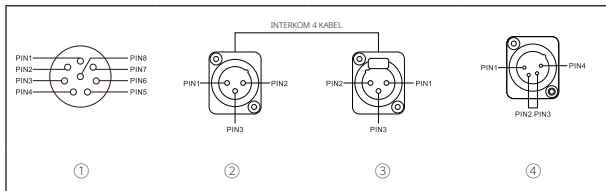
## A STASIUN PANGKALAN

- ⑰ Antarmuka Input Audio Analog (XLR 3-pin betina)
- ⑱ Adaptor DC (XLR 4-pin jantan)
- ⑲ Adaptor DC
- ⑳ Tangkai Ground
- ㉑ Antarmuka Antena RF

## B BELTPACK

- ① Antena
- ② Kenop Daya dan Kontrol Volume
- ③ Antarmuka Headphone 3,5 mm
- ④ Antarmuka Headset LEMO
- ⑤ Tombol Naik/Kiri
- ⑥ Tombol Menu/Konfirmasi (tekan terus untuk masuk ke menu/klik untuk mengonfirmasi)
- ⑦ Tombol Turun/Kanan
- ⑧ Tombol Pengalih Senyap/Bicara (klik dua kali untuk senyap/tekan terus untuk bicara)
- ⑨ Antarmuka USB Tipe-C (untuk koneksi kabel antara stasiun pangkalan dan beltpack untuk registrasi dan pengisian daya beltpack)
- ⑩ Antarmuka Output TALLY 3-Segmen 3,5 mm
- ⑪ Lubang Sekrup 1/4

# ANTARMUKA PRODUK



## ① ANTARMUKA HEADSET LEMO

PIN1: GND  
PIN2: GND  
PIN3: SPK  
PIN4: SPK  
PIN5: MIC  
PIN6: MIC  
PIN7: NULL  
PIN8: NULL

## ② ANTARMUKA AUDIO OUT

PIN1: GND  
PIN2: AUDIO OUT +  
PIN3: AUDIO OUT -

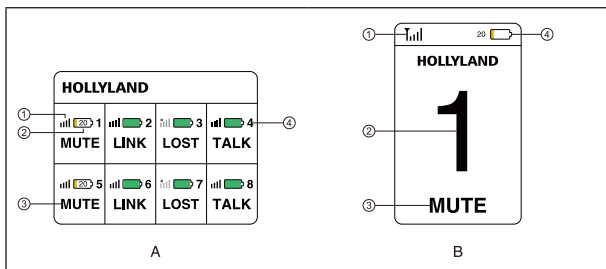
## ③ ANTARMUKA AUDIO IN

PIN1: GND  
PIN2: AUDIO IN +  
PIN3: AUDIO IN -

## ④ CATU DAYA DC

PIN1: GND  
PIN2: NULL  
PIN3: NULL  
PIN4: DAYA

# PENGANTAR TAMPILAN PRODUK



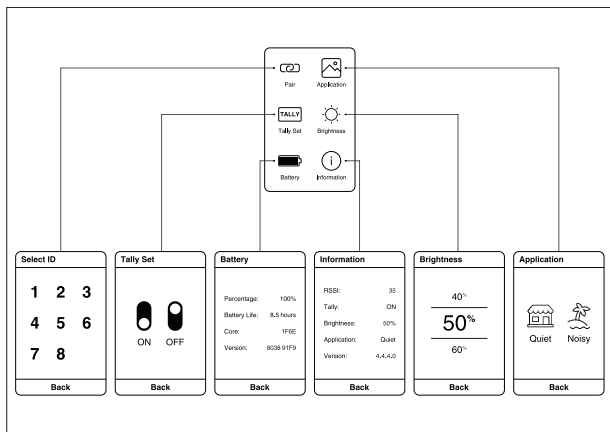
## A STASIUN PANGKALAN

- ① Kekuatan Sinyal Beltpack
- ② Status Baterai Real-Time Beltpack (Persentase aktual akan ditampilkan saat daya baterai kurang dari 20%)
- ③ Status Beltpack Saat Ini
- ④ Nomor Beltpack

## B BELTPACK

- ① Kekuatan Sinyal Beltpack
- ② Nomor Beltpack
- ③ Status Beltpack Saat Ini
- ④ Status Baterai Real-Time Beltpack

# PENGANTAR FUNGSI MENU BELTPACK



Tekan terus tombol "OK" selama tiga detik untuk masuk ke menu utama, pilih menu lalu tekan "OK" untuk masuk ke level berikutnya. Masing-masing fitur menu diuraikan sebagai berikut,

## 1 Pilih "Pair" (Sandingkan) lalu tekan "OK" untuk masuk ke menu sekunder pada fitur registrasi

- 1.1. Pilih ID antara 1 hingga 8 lalu tekan "OK" untuk meregistrasi beltpack. "Pairing..." (Menyandingkan...) akan ditampilkan pada antarmuka utama beltpack dan stasiun pangkalan. Cabut kabel USB setelah "Pairing Successful"(Penyandingan Berhasil) ditampilkan pada layar keduanya

## 2 Pilih "Application" (Aplikasi) lalu tekan "OK" untuk masuk ke menu sekunder pada konfigurasi mode skenario

- 2.1. Pilih "Quiet" (Hening) lalu tekan "OK" saat berada di lingkungan yang hening
- 2.2. Pilih "Noisy" (Bising) lalu tekan "OK" saat berada di lingkungan yang bising

## PENGANTAR FUNGSI MENU BELTPACK

### **3** Pilih "Tally Set" (Pengaturan Tally) lalu tekan "OK" untuk masuk ke menu sekunder pada pengaturan Tampilan TALLY Layar LCD

- 3.1. Pilih "OFF" (MATI) lalu tekan "OK" untuk mematikan tampilan TALLY
- 3.2. Pilih "ON" (NYALA) lalu tekan "OK" untuk menyalakan tampilan TALLY

### **4** Pilih "Brightness" (Kecerahan) lalu tekan "OK" untuk masuk ke menu sekunder pada penyesuaian kecerahan layar

- 4.1. Tekan "Up" (Naik) dan "Down" (Turun) untuk memilih kecerahan saat ini yang sesuai lalu tekan "OK" untuk menyelesaikan pengaturan

### **5** Pilih "Battery" (Baterai) lalu tekan "OK" untuk masuk ke menu sekunder pada antarmuka informasi baterai

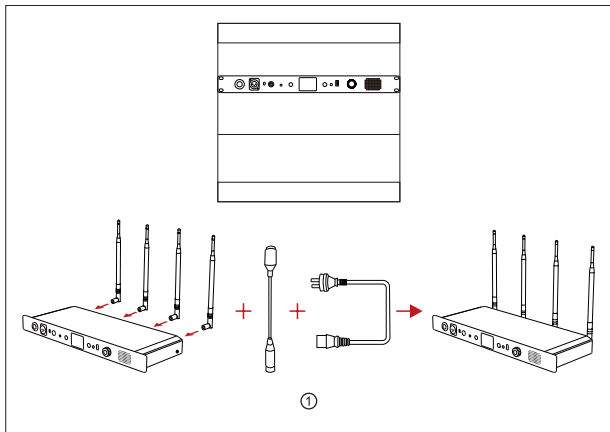
- 5.1. "Percentage" (Persentase) menampilkan persentase daya saat ini
- 5.2. "Battery Life" (Umur Baterai) menampilkan status pengoperasian saat ini, waktu baterai yang tersisa
- 5.3. "Core" (Inti) menampilkan versi inti sel baterai saat ini
- 5.4. "Version" (Versi) menampilkan versi firmware saat ini

### **6** Pilih "Information" (Informasi) lalu tekan "OK" untuk masuk ke menu sekunder pada permintaan informasi sistem

- 6.1. "RSSI" menampilkan kekuatan sinyal nirkabel saat ini
- 6.2. "Tally" menampilkan status pengaturan tampilan TALLY saat ini
- 6.3. "Brightness" (Kecerahan) menampilkan kecerahan layar saat ini
- 6.4. "Application" (Aplikasi) menampilkan pengaturan mode skenario saat ini
- 6.5. "Version" (Versi) menampilkan versi firmware saat ini

### **7** Pilih "Exit" (Keluar) lalu tekan "OK" untuk kembali ke menu utama

# INSTALASI

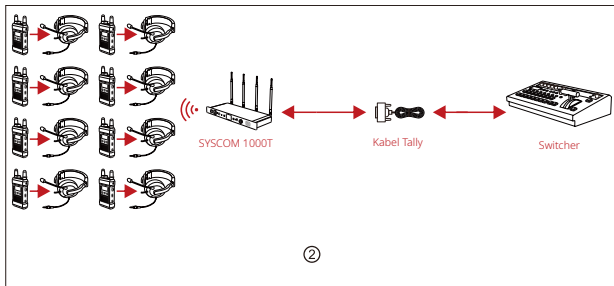


## ① Instalasi Stasiun Pangkalan

1. Pasang antena seperti yang ditunjukkan
2. Sambungkan mikrofon leher angsa
3. Pasang stasiun pangkalan dalam kabinet 1U



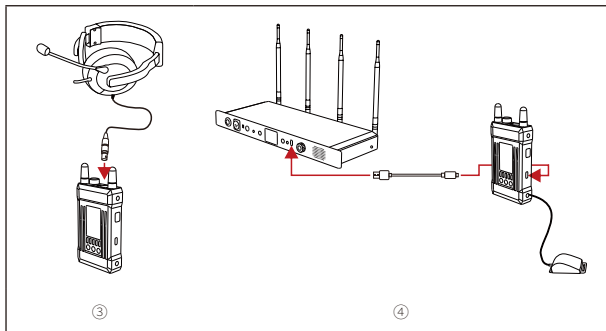
# INSTALASI



## ② Fungsi TALLY

1. Antarmuka output TALLY DB25 ditempatkan di bagian belakang stasiun pangkalan, dan pengguna dapat langsung menyambungkan kabel konversi TALLY ke antarmuka input TALLY pada switcher. Saat switcher memilih ID beltpack dalam panggilan dan mengklik tombol indikator TALLY yang berbeda, maka beltpack yang dimaksud akan diperingatkan dengan menampilkan lampu merah atau lampu hijau.

## INSTALASI



### ③ Instalasi Beltpack

1. Sambungkan headset seperti yang ditunjukkan.
2. Putar kenop daya dan kontrol volume untuk menyalakan beltpack.
3. Jika status beltpack beralih dari "LOST" (HILANG) ke "MUTE" (SENYAP), tekan terus tombol "MUTE/TALK" (SENYAP/BICARA) di bagian samping beltpack untuk mengalihkannya ke mode "TALK" (BICARA) untuk berkomunikasi. Jika operator beltpack tidak ingin berbicara dengan stasiun pangkalan, klik dua kali tombol "MUTE/TALK" (SENYAP/BICARA) di bagian samping beltpack untuk beralih ke mode "MUTE" (SENYAP). Operator beltpack masih dapat mendengar stasiun pangkalan dan beltpack lain yang tersambung dalam mode ini.
4. Klik tombol "MIC MUTE" (Mikrofon Senyap) untuk menyenyapkan semua beltpack jika operator stasiun pangkalan tidak ingin mendengarkan semua beltpack. Saat lampu indikator menyala, semua beltpack akan dialihkan ke mode "MUTE" (SENYAP). Dalam mode ini, operator beltpack dapat mendengar stasiun pangkalan tetapi mereka tidak dapat berbicara antara satu sama lain dan dengan stasiun pangkalan. Jika operator beltpack ingin berkomunikasi dengan stasiun pangkalan, tekan terus tombol "MUTE/TALK" (SENYAP/BICARA) di bagian samping beltpack untuk menghubungkan stasiun pangkalan. Tombol "REMOTE MIC KILL" (MATIKAN MIKROFON JARAK JAUH) pada stasiun pangkalan akan memperlihatkan lampu mereka yang berkedip. Klik tombol "REMOTE MIC KILL" (MATIKAN MIKROFON JARAK JAUH) kembali untuk mengaktifkan semua beltpack untuk beralih kembali ke mode "TALK" (BICARA).

## ④ Instalasi Beltpack

5. Pengaturan default untuk mikrofon adalah mikrofon dinamis. Pengguna dapat memilih beberapa tipe mikrofon berdasarkan aplikasi yang dibutuhkan. Tekan terus tombol menu untuk masuk ke antarmuka pengaturan mikrofon dan ubah tipe mikrofon ke elektret.
6. Karena aplikasi yang berbeda memiliki tingkat kebisingan yang berbeda pula, maka white noise (suara untuk menyamarkan kebisingan) mungkin diperlukan agar menghasilkan pengalaman mendengar yang lebih baik. Tingkat kebisingan latar belakang dapat disesuaikan dengan mengubah "Application" (Aplikasi) dalam menu utama.

## ⑤ Memperbaiki

Jika ada ID beltpack yang hilang selama penggunaan sistem yang disebabkan oleh kesalahan pengoperasian atau alasan lainnya, sambungkan stasiun pangkalan dengan beltpack menggunakan kabel data USB Tipe-C. Masuk ke menu penyandingan dan pilih ID kekosongan stasiun master untuk meregistrasi beltpack. "Pairing..." (Menyandingkan) akan muncul pada antarmuka utama stasiun pangkalan dan beltpack. Tunggulah hingga "Pairing Successful" (Penyandingan Berhasil) ditampilkan di layar stasiun pangkalan dan beltpack sebelum mencabut kabelnya. Selanjutnya beltpack siap untuk digunakan kembali.

# PARAMETER

	<b>Stasiun Pangkalan</b>	<b>Beitpack</b>
<b>Antarmuka</b>	4 Antarmuka Antena Input AC Basis Daya Tipe AC Input DC XLR 4-Pin Jantan Antarmuka Headset 3,5 mm Headset Betina LEMO 8-Pin Antarmuka Mikrofon Leher Angsa XLR 3-Pin Betina Antarmuka Audio in XLR 3-Pin Betina Audio out XLR 3-Pin Jantan Antarmuka Input TALLY Betina DB25 Antarmuka USB Tipe-A Antarmuka USB Tipe-C	2 Antarmuka Antena Antarmuka Headset 3,5 mm Antarmuka headset LEMO 8-pin Betina Antarmuka TALLY Out 3,5 mm Antarmuka USB Tipe-C
<b>Mode Catu Daya</b>	Input DC 10~20 V; Input AC 100V~240 V	Baterai Litium Polimer 4000 mAh
<b>Respons Frekuensi</b>	300Hz hingga 4KHz	300Hz hingga 4KHz
<b>Rasio Sinyal terhadap Kebisingan</b>	> 50 dB	> 50 dB
<b>Distorsi</b>	< 2	< 2
<b>Rentang Transmisi</b>	300 m Antara Beltpack dan Stasiun Pangkalan	300 m Antara Beltpack dan Stasiun Pangkalan
<b>Bandwidth Frekuensi</b>	1,9 GHz	1,9 GHz
<b>Mode Modulasi</b>	GFSK	GFSK
<b>Daya Transmisi</b>	Maksimum 24 dBm	Maksimum 24 dBm
<b>Sensitivitas Penerima</b>	≤-93 dBm	≤-93 dBm
<b>Bandwidth</b>	1,728 MHz	1,728 MHz
<b>Konsumsi Daya</b>	< 6 W	< 2 W
<b>Dimensi</b>	(P*L*T): 483*175*45 mm	(P*L*T): 120*71*25 mm
<b>Berat Bersih</b>	Sekitar 2900 g	Sekitar 300 g
<b>Rentang Suhu</b>	0 ~ +45 °C (Status Beroperasi) -20 ~ +60 °C (Kondisi Penyimpanan)	0 ~ +40 °C (Status Beroperasi) -20 ~ 60 °C (Kondisi Penyimpanan)

# PARAMETER

## Catatan Keselamatan

Jangan menempatkan beltpack Anda di atas peralatan pemanas, peralatan masak, wadah bertekanan tinggi (seperti oven microwave, kompor induksi, oven listrik, pemanas, panci bertekanan tinggi, pemanas air, kompor gas, dll.) untuk mencegah baterai mengalami panas berlebih lalu meledak. Harus menggunakan pengisi daya baterai, kabel data, dan baterai dari kotak yang asli. Pengisi daya baterai, kabel data, atau baterai yang tidak disertifikasi oleh produsen dan tidak berasal dari kotak yang asli dapat menyebabkan sengatan listrik, kebakaran, ledakan, atau bahaya lainnya.

## **PERTANYAAN UMUM**

### **Kualitas Audio yang Tidak Memadai**

1. Pertama-tama, konfirmasi apakah antena beltpack sudah dipasang dan dikencangkan dengan benar. Jika tidak terlihat adanya perbaikan, ganti antenanya.
2. Pastikan beltpack dan stasiun pangkalan berada dalam rentang transmisi dan tidak ada penghalang di antara stasiun utama dan beltpack.
3. Periksa apakah volume beltpack terlalu lemah, kemudian putar hingga mencapai level yang nyaman.
4. Karena adanya perbedaan impedans dan bias pengaturan, kami umumnya tidak menyarankan pelanggan untuk menggunakan headset 3,5 mm 4 tingkat miliknya sendiri. Jika kualitas suara terbilang lemah, ganti headset-nya.

### **Stasiun Pangkalan Tidak Dapat Menampilkan Informasi Beltpack**

1. Pertama-tama, konfirmasi apakah antena beltpack sudah dipasang dan dikencangkan dengan benar. Jika tidak terlihat adanya perbaikan, ganti antenanya.
2. Periksa status Beltpack Jika "LOST" (HILANG) muncul pada layar beltpack, pastikan beltpack berada dalam rentang transmisi stasiun pangkalan.
3. Periksa status beltpack. Jika status yang ditampilkan adalah "NULL" (NIHIL), berarti informasi beltpack hilang akibat kesalahan pengoperasian, dan registrasi ulang perlu dilakukan.

### **Tidak Ada Suara antara Stasiun Pangkalan dan Beltpack**

1. Konfirmasi apakah tombol "REMOTE MIC KILL" (MATIKAN MIKROFON JARAK JAUH) pada Stasiun Pangkalan diaktifkan. Jika lampu merah menyala, klik untuk mematikannya.
2. Periksa status saat ini pada layar beltpack. Jika statusnya "MUTE" (SENYAP), tekan terus tombol "MUTE/TALK" (SENYAP/BICARA) di bagian samping untuk mengalihkan ke "TALK" (BICARA).
3. Periksa apakah headset berfungsi dengan baik dan apakah Anda telah menggunakan headset dan mikrofon dengan benar. (cara yang tepat: pasang headset di kepala dengan mikrofon berada pada jarak kurang dari 10 cm dari mulut Anda)


## PERTANYAAN UMUM

### Fungsi TALLY Tidak Tersedia

1. Konfirmasikan apakah jenis switcher sudah benar. Antarmuka TALLY pada sebagian besar switcher tidaklah seragam, sehingga dapat menyebabkan kegagalan fungsi.
2. Karena ada beragam tipe switcher, nilai tingkat level akan bekerja saat menekan sakelar level ke "High" (Tinggi) pada konverter universal sinyal TALLY. level rendah akan bekerja saat menekan sakelar level ke "Low" (Rendah) pada konverter universal sinyal TALLY.
3. Konfirmasikan ID pada beltpack, dan periksa apakah konverter TALLY tersambung dengan antarmuka USB Tipe-A pada stasiun pangkalan dengan benar.
4. Beltpack hanya mendukung lampu TALLY eksternal. Konfirmasikan apakah beltpack sudah tersambung ke TALLY eksternal dengan benar.
5. Tabel hubungan antarmuka DB25 dengan pengkabelan indikator tally

Saluran	Program	Pratinjau	GND
TALLY 1	PIN1	PIN14	PIN13
TALLY 2	PIN2	PIN15	
TALLY 3	PIN3	PIN16	
TALLY 4	PIN4	PIN17	
TALLY 5	PIN5	PIN18	
TALLY 6	PIN6	PIN19	
TALLY 7	PIN7	PIN20	
TALLY 8	PIN8	PIN21	



-  Hollyland User Group
-  HollylandTech
-  HollylandTech
-  HollylandTech
-  [support@hollyland-tech.com](mailto:support@hollyland-tech.com)
-  [www.hollyland-tech.com](http://www.hollyland-tech.com)

**Shenzhen Hollyland Technology Co., Ltd.**

---

8F, 5D Building, Skyworth Innovation Valley, Tangtou, Shiyan, Baoan District Shenzhen, China.