

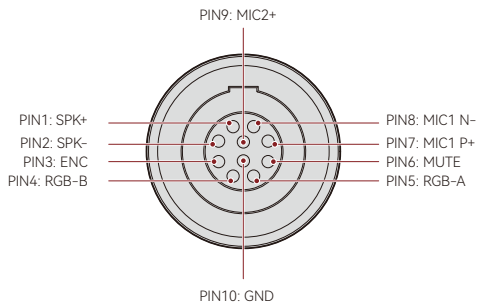
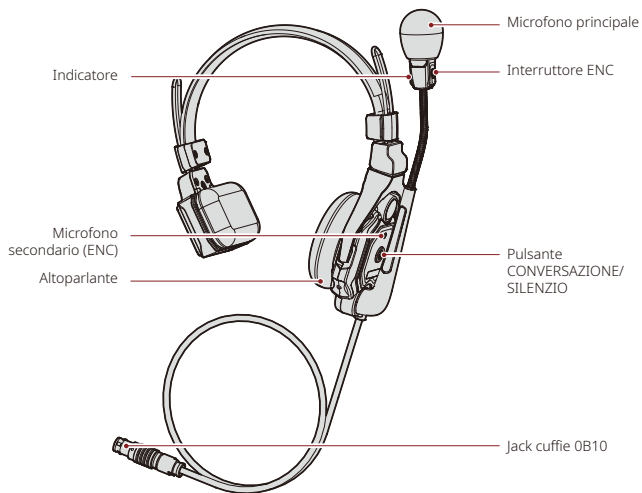


Cuffie cablate Hollyland per la centralina Solidcom C1 Pro

Manuale dell'utente

V1.0.0

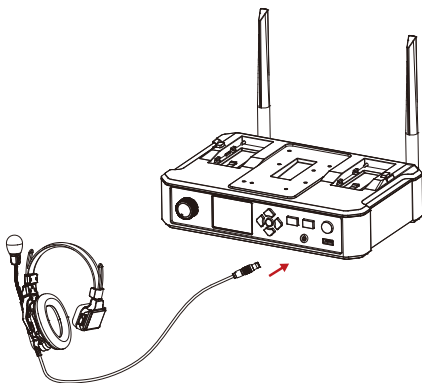
Interfacce



Guida introduttiva rapida

Installazione e utilizzo del prodotto

Installazione delle cuffie cablate



1. Collegare le cuffie al jack delle cuffie 0B10 sulla centralina e ruotare il dado in senso orario per fissarle.
2. Spostare il braccio del microfono verso il basso; si sentirà un "clic". A quel punto si può iniziare a parlare.

Descrizione dell'indicatore dell'asta del microfono



1. ■ Luce verde fissa: ENC DISATTIVATA
2. ■ Luce blu fissa: ENC ATTIVATA
3. ■ Luce rossa fissa: SILENZIO

Descrizione del pulsante/interruttore

① Pulsante CONVERSAZIONE/SILENZIO

1. Premere il pulsante per passare dalla modalità CONVERSAZIONE alla modalità SILENZIO e viceversa. Quando è attiva la modalità SILENZIO l'indicatore si illumina in rosso.
2. Tenere premuto il pulsante per passare alla modalità CONVERSAZIONE (funzione PTT), quindi rilasciarlo per passare alla modalità SILENZIO.

② Interruttore ENC



1. Quando l'interruttore è in posizione ENC la parte gialla è visibile e la funzionalità ENC è attivata.
2. Quando l'interruttore non è in posizione ENC, la parte nera è visibile e la funzionalità ENC è disattivata.

Parametri

Lunghezza del filo	1,5 metri	
Risposta in frequenza	150 Hz-7 kHz (oscillazione: ± 6 dB)	
SPL in ingresso	>115 dBSPL	
SPL in uscita	Valore tipico 94 ± 3 dBSPL (a 94 dBSPL, 1 kHz)	
Tipo di microfono	A elettrete	
Sensibilità del microfono	Mic principale	-41 dBV a 94 dBSPL
	Microfono secondario	-38 dBV a 94 dBSPL
Motivo polare del microfono	Mic principale	Unidirezionale
	Microfono secondario	Omnidirezionale
Impedenza di uscita microfono	Mic principale	2,2 k Ω
	Microfono secondario	2,2 k Ω
Impedenza altoparlante	32 Ω	
Intervallo di temperatura	Da 0 °C a 45 °C (condizioni operative) Da -10 °C a 60 °C (condizioni di stoccaggio)	
Prestazioni ESD	Scarica in aria: ± 8 kV Scarica su contatto: ± 6 kV	
Peso netto	Circa 190 g filo incluso	

Precauzioni di sicurezza

Non posizionare il prodotto vicino o all'interno di dispositivi che emettono calore (come forni a microonde, cucine a induzione, forni elettrici, stufette elettriche, pentole a pressione, scaldabagni, stufe a gas) per evitare che la batteria si surriscaldi ed esploda.

Non utilizzare con il prodotto custodie di ricarica, cavi e batterie non originali. L'uso di accessori non originali può causare scariche elettriche, incendi, esplosioni o altri pericoli.

Se si riscontrano problemi nell'utilizzo del prodotto o per ricevere assistenza, contattare il team di assistenza Hollyland nei modi seguenti:

 Hollyland User Group

 HollylandTech

 HollylandTech

 HollylandTech

 support@hollyland-tech.com

 www.hollyland-tech.com

Dichiarazione

Tutti i diritti d'autore appartengono a Shenzhen Hollyland Technology Co., Ltd. Senza l'approvazione scritta di Shenzhen Hollyland Technology Co., Ltd., nessuna organizzazione o persona può copiare o riprodurre il testo o le immagini, né parzialmente né interamente, o diffonderli in qualsiasi modo.

Dichiarazione sul marchio

Tutti i marchi appartengono a Shenzhen Hollyland Technology Co., Ltd.

Nota:

A seguito di aggiornamenti del prodotto o per altri motivi, il presente manuale dell'utente verrà occasionalmente aggiornato. Se non diversamente concordato, il presente documento viene fornito solo come guida all'uso del prodotto. Tutte le dichiarazioni, le informazioni e le raccomandazioni contenute nel presente documento non costituiscono garanzie di alcun tipo, né esplicite o implicite.

REQUISITI FCC

Eventuali modifiche o cambiamenti non espressamente approvati dal responsabile della conformità potrebbero invalidare il diritto dell'utente a utilizzare il dispositivo. Questo dispositivo è conforme alla Sezione 15 delle norme FCC.

L'utilizzo è soggetto alle due condizioni seguenti:

- (1) Il dispositivo non deve causare interferenze dannose.
- (2) Il dispositivo deve accettare qualsiasi interferenza ricevuta, comprese quelle che potrebbero comprometterne il funzionamento.

Dichiarazione FCC sull'esposizione alle radiazioni:

Il dispositivo è stato testato ed è conforme ai limiti SAR della FCC.

Nota:

Questo dispositivo è stato collaudato ed è risultato conforme ai limiti stabiliti per i dispositivi digitali di classe B, ai sensi della Parte 15 delle norme FCC. Questi limiti sono destinati a fornire una protezione ragionevole contro le interferenze dannose in ambiente residenziale. Questo dispositivo genera, utilizza e può irradiare energia a radiofrequenza e se non è installato e utilizzato secondo le istruzioni può causare interferenze dannose alle comunicazioni radio. Tuttavia non è possibile garantire che non si verifichino interferenze in un'installazione specifica. Se il dispositivo dovesse causare interferenze dannose alla ricezione radiofonica o televisiva (per verificarlo è possibile spegnere e riaccendere il dispositivo), si può cercare di eliminarle nei modi seguenti:

- Orientare o posizionare diversamente l'antenna ricevente.
- Allontanare tra il dispositivo dal ricevitore.
- Collegare il dispositivo a una presa appartenente a un circuito diverso da quello a cui è collegato il ricevitore.
- Consultare il rivenditore o un tecnico radio/TV qualificato.