

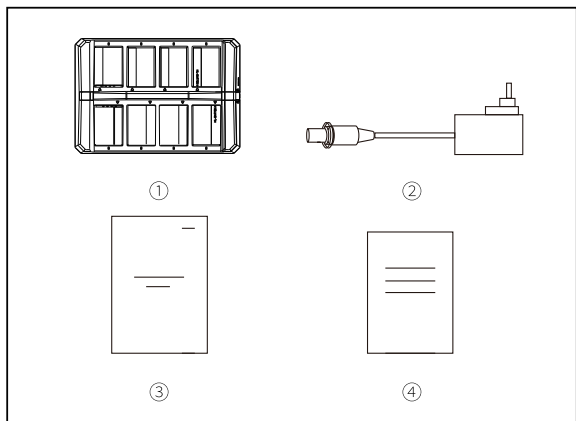


8-Slot Battery Charging Case

User Manual

V3.0

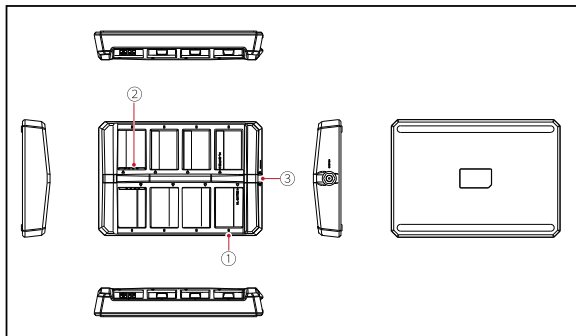
Packing List



| | |
|-----------------|----|
| ① Charging Case | x1 |
| ② DC Adapter | x1 |
| ③ User Manual | x1 |
| ④ Warranty Card | x1 |

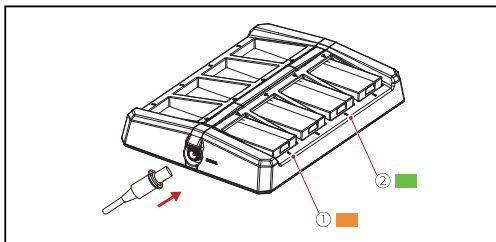
Note: The quantity of the items depends on the product configuration.

Product Interfaces



1 Charging Case:

- ① Charging Indicator (Orange: Charging/Green: Fully Charged)
- ② Charging Contact
- ③ DC Charging Interface



2 Charging Indicator:

- ① Indicator Light Stays Orange: Charging (for Each Battery Slot)
- ② Indicator Light Stays Green: Fully Charged (for Each Battery Slot)

Parameters

| | |
|--------------------------------|--|
| Interface | DC charging interface Charging contact |
| Dimensions | 159.07 x 110.85 x 27.00mm (6.26" x 4.36" x 1.06") |
| Weight | About 234.0g (8.25oz) |
| Adapter Type | Input: AC 100–240V 50/60 Hz Output: DC 12/2A |
| Charging Current for Each Slot | About 420mA |
| Charging Time | About 2.5 hours |

Safety Precautions

Do not place the product near or inside heating devices (including but not limited to microwave ovens, induction cookers, electric ovens, electric heaters, pressure cookers, water heaters, and gas stoves) to prevent the battery from overheating and exploding. Do not use non-original charging cases, cables, and batteries with the product. The use of non-original spare parts may cause electric shock, fire, explosion, or other dangers.

Support


If you encounter any problems in using the product or need any help, please contact Hollyland Support Team via the following ways:

 Hollyland User Group

 HollylandTech

 HollylandTech

 HollylandTech

 support@hollyland.com

 www.hollyland.com

Statement

All copyrights belong to Shenzhen Hollyland Technology Co., Ltd.

Trademark Statement

Without the written approval of Shenzhen Hollyland Technology Co., Ltd., no organization or individual may copy or reproduce part or all of any written or illustrative content and disseminate it in any form.

Note:

Due to product version upgrades or other reasons, this User Manual will be updated from time to time. Unless otherwise agreed, this document is provided as a guide for use only. All representations, information, and recommendations in this document do not constitute warranties of any kind, express, or implied.

HOLLYVIEW

Powered by Hollyland

Shenzhen Hollyland Technology Co., Ltd.

8F, 5D Building, Skyworth Innovation Valley,
Tangtou Road, Shiyan Street, Baoan District, Shenzhen, 518108, China

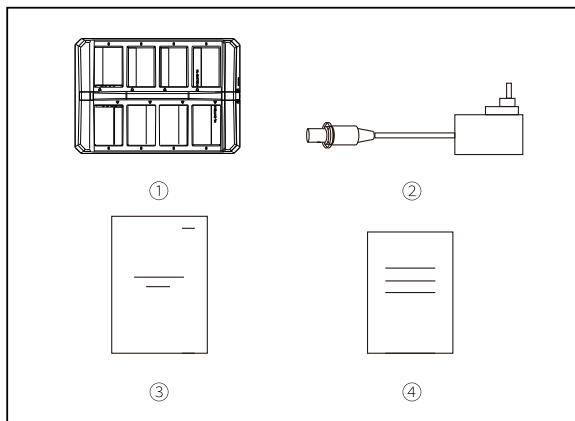
MADE IN CHINA



กล่องชาร์จ 8 ช่อง

คู่มือผู้ใช้
เวอร์ชัน 3.0

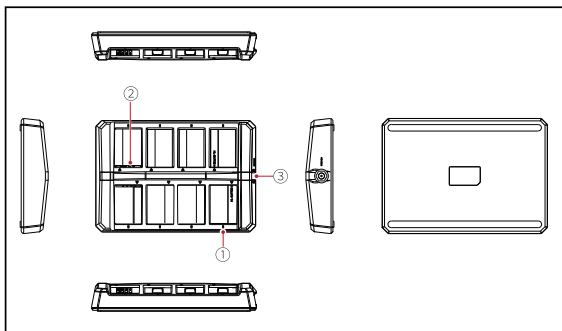
รายการบรรจุภัณฑ์



| | | |
|---|---------------|----|
| ① | กล่องชาร์จ | x1 |
| ② | อะแดปเตอร์ DC | x1 |
| ③ | คู่มือผู้ใช้ | x1 |
| ④ | ใบรับประกัน | x1 |

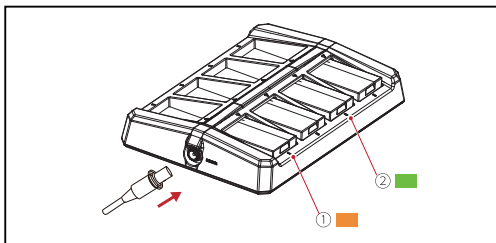
หมายเหตุ: จำนวนของรายการผลิตภัณฑ์จะขึ้นอยู่กับรูปแบบผลิตภัณฑ์

ส่วนอินเทอร์เฟซของผลิตภัณฑ์



1 กล้องชาร์จ:

- ① ไฟแสดงสถานะการชาร์จ (สีส้ม: กำลังชาร์จ/สีเขียว: ชาร์จเต็มแล้ว)
- ② หน้าสัมผัสสำหรับการชาร์จ
- ③ อินเทอร์เฟซสำหรับการชาร์จ DC



2 ไฟแสดงสถานะการชาร์จ

- ① ไฟแสดงสถานะเป็นสีส้มค้าง: กำลังชาร์จ (สำหรับช่องใส่แบตเตอรี่แต่ละช่อง)
- ② ไฟแสดงสถานะติดสว่างเป็นสีเขียว: ชาร์จเต็มแล้ว (สำหรับช่องใส่แบตเตอรี่แต่ละช่อง)

พารามิเตอร์

| | |
|---------------------------|---|
| อินเทอร์เฟซ | อินเทอร์เฟซสำหรับการชาร์จ DC หน้าสัมผัสสำหรับการชาร์จ |
| ขนาด | 159.07X110.85x27.00 มม. (6.26"x4.36"x1.06") |
| น้ำหนัก | เกี่ยวกับ 234.0 กรัม (8.25 ออนซ์) |
| ประเภทอะแดปเตอร์ | อินพุต: ไฟฟ้ากระแสสลับ 100-240V 50/60 Hz เอาต์พุต: ไฟฟ้ากระแสตรง 12/2A |
| กระแสชาร์จสำหรับแต่ละช่อง | ประมาณ 420mA |
| เวลาชาร์จ | ประมาณ 2.5 ชม. |

ข้อควรระวังเพื่อความปลอดภัย

ห้ามวางผลิตภัณฑ์ไว้ใกล้หรือไว้ภายในอุปกรณ์ทำความร้อน (โดยรวมถึงแต่ไม่จำกัดเพียงเตาอบ ไมโครเวฟ เตาแม่เหล็กไฟฟ้า เตาอบไฟฟ้า เครื่องทำความร้อนไฟฟ้า หม้อความดัน เครื่องทำน้ำอุ่น และ เตาแก๊ส) เพื่อป้องกันไม่ให้แบตเตอรี่ร้อนจัดและระเบิด

ห้ามใช้กล่องชาร์จ สายเคเบิล และแบตเตอรี่ที่ไม่ใช่ของแท้กับผลิตภัณฑ์นี้

การใช้อะไหล่ที่ไม่ใช่ของแท้อาจทำให้เกิดไฟฟ้าช็อต ไฟไหม้ การระเบิด หรืออันตรายอื่น ๆ ได้

การสนับสนุน

หากคุณประสบปัญหาในการใช้งานผลิตภัณฑ์และต้องการความช่วยเหลือ โปรดติดต่อทีมสนับสนุนของ Hollyland ตามช่องทางต่อไปนี้:

 Hollyland User Group

 HollylandTech

 HollylandTech

 HollylandTech

 support@hollyland.com

 www.hollyland.com

คำแถลง

ลิขสิทธิ์ทั้งหมดเป็นของ Shenzhen Hollyland Technology Co., Ltd. หากไม่ได้รับการอนุมัติเป็นลายลักษณ์อักษรจาก Shenzhen Hollyland Technology Co., Ltd. ห้ามมิให้องค์กรหรือบุคคลใดนำเนื้อหาที่เป็นลายลักษณ์อักษรหรือภาพประกอบไปคัดลอกหรือทำซ้ำบางส่วนหรือทำซ้ำทั้งหมด และห้ามเผยแพร่ในรูปแบบใด ๆ

คำชี้แจงเกี่ยวกับเครื่องหมายการค้า

เครื่องหมายการค้าทั้งหมดเป็นของ Shenzhen Hollyland Technology Co., Ltd.

หมายเหตุ:

เนื่องจากการอัปเดตเฟิร์มแวร์ผลิตภัณฑ์หรือเหตุผลอื่น ๆ คู่่มือผู้ใช้จะได้รับการอัปเดตเป็นครั้งคราว เอกสารนี้จัดทำขึ้นเพื่อเป็นคำแนะนำในการใช้งานเท่านั้น เช่นแต่จะมีการตกลงเป็นอย่างอื่น การรับรอบข้อมูล คำแนะนำทั้งหมดในเอกสารนี้ไม่ถือเป็นการรับประกันใด ๆ ไม่ว่าโดยชัดแจ้งหรือโดยนัย

HOLLYVIEW

Powered by Hollyland

Shenzhen Hollyland Technology Co., Ltd.

8F, 5D Building, Skyworth Innovation Valley,
Tangtou Road, Shiyan Street, Baoan District, Shenzhen, 518108, China

MADE IN CHINA