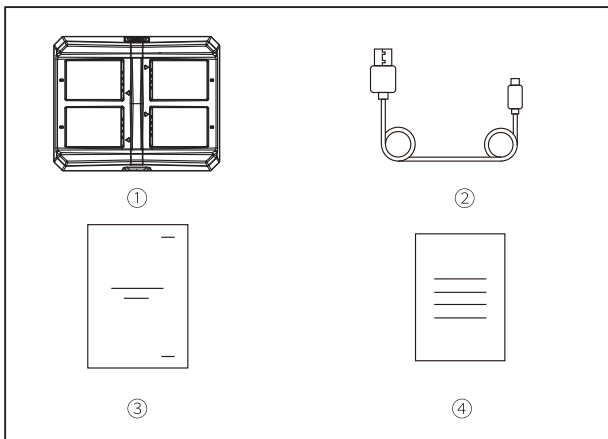




# กล่องชาร์จ 4 ช่อง

คู่มือผู้ใช้  
เวอร์ชัน 3.0

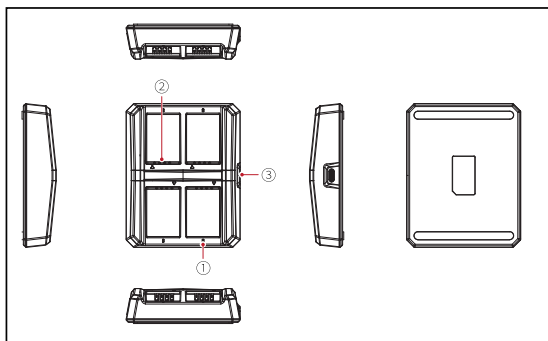
## รายการบรรจุภัณฑ์



- |                            |    |
|----------------------------|----|
| ① กล่องชาร์จ               | x1 |
| ② สายแปลง USB-A เป็น USB-C | x1 |
| ③ คู่มือผู้ใช้             | x1 |
| ④ ใบรับประกัน              | x1 |

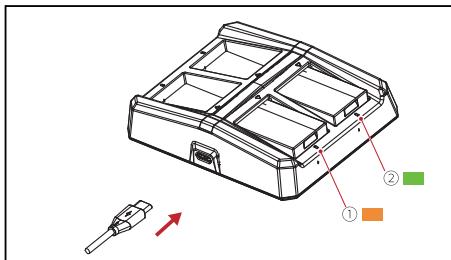
หมายเหตุ: จำนวนของรายการผลิตภัณฑ์จะขึ้นอยู่กับรูปแบบผลิตภัณฑ์

## ส่วนอินเทอร์เฟซของผลิตภัณฑ์



### 1 กล่องชาร์จ:

- ① ไฟแสดงสถานะการชาร์จ (สีส้ม: กำลังชาร์จ/สีเขียว: ชาร์จเต็มแล้ว)
- ② หน้าสัมผัสสำหรับการชาร์จ
- ③ อินเทอร์เฟซสำหรับการชาร์จ USB-C



### 2 ไฟแสดงสถานะการชาร์จ

- ① ไฟแสดงสถานะเป็นสีส้มค้าง: กำลังชาร์จ (สำหรับช่องใส่แบตเตอรี่แต่ละช่อง)
- ② ไฟแสดงสถานะติดสว่างเป็นสีเขียว: ชาร์จเต็มแล้ว (สำหรับช่องใส่แบตเตอรี่แต่ละช่อง)

## พารามิเตอร์

อินเตอร์เฟซ	อินเตอร์เฟซ USB-C หน้าสัมผัสสำหรับการชาร์จ
ขนาด	89.68X110.85x27.00 มม. (3.53"x4.36"x1.06")
น้ำหนัก	ประมาณ 140 กรัม (4.94 ออนซ์)
ช่วงแรงดันไฟฟ้า	4.5V-12V (ปกติ: 5V/2A)
กระแสชาร์จสำหรับแต่ละช่อง	ประมาณ 420mA
เวลาชาร์จ	ประมาณ 2.5 ชม.
การชาร์จแบบรวดเร็ว	ไม่รองรับโปรโตคอลการชาร์จแบบรวดเร็ว แต่สามารถใช้ เครื่องชาร์จแบบรวดเร็วสำหรับแหล่งจ่ายไฟ 5V ได้

## ข้อควรระวังเพื่อความปลอดภัย

ห้ามวางผลิตภัณฑ์ไว้ใกล้หรือไว้ภายในอุปกรณ์ทำความร้อน (โดยรวมถึงแต่ไม่จำกัดเพียงเตาอบ ไมโครเวฟ เตาแม่เหล็กไฟฟ้า เตาอบไฟฟ้า เครื่องทำความร้อนไฟฟ้า หม้อความดัน เครื่องทำน้ำอุ่น และ เตาแก๊ส) เพื่อป้องกันไม่ให้แบตเตอรี่ร้อนจัดและระเบิด

ห้ามใช้กล่องชาร์จ สายเคเบิล และแบตเตอรี่ที่ไม่ใช่ของแท้กับผลิตภัณฑ์นี้

การใช้อะไหล่ที่ไม่ใช่ของแท้อาจทำให้เกิดไฟฟ้าช็อต ไฟไหม้ การระเบิด หรืออันตรายอื่น ๆ ได้

## การสนับสนุน

หากคุณประสบปัญหาในการใช้งานผลิตภัณฑ์และต้องการความช่วยเหลือ โปรดติดต่อทีมสนับสนุนของ Hollyland ตามช่องทางต่อไปนี้:

 Hollyland User Group

 HollylandTech

 HollylandTech

 HollylandTech

 support@hollyland.com

 www.hollyland.com

### คำแถลง

ลิขสิทธิ์ทั้งหมดเป็นของ Shenzhen Hollyland Technology Co., Ltd. หากไม่ได้รับการอนุมัติเป็นลายลักษณ์อักษรจาก Shenzhen Hollyland Technology Co., Ltd. ห้ามมิให้องค์กรหรือบุคคลใดนำเนื้อหาที่เป็นลายลักษณ์อักษรหรือภาพประกอบไปคัดลอกหรือทำซ้ำบางส่วนหรือทำซ้ำทั้งหมด และห้ามเผยแพร่ในรูปแบบใด ๆ

### คำชี้แจงเกี่ยวกับเครื่องหมายการค้า

เครื่องหมายการค้าทั้งหมดเป็นของ Shenzhen Hollyland Technology Co., Ltd.

### หมายเหตุ:

เนื่องจากการอัปเดตเฟิร์มแวร์ผลิตภัณฑ์หรือเหตุผลอื่น ๆ ผู้มีผู้ใช้นี้จะได้รับการอัปเดตเป็นครั้งคราว เอกสารนี้จัดทำขึ้นเพื่อเป็นคำแนะนำในการใช้งานเท่านั้น เช่นแต่จะมีการตกลงเป็นอย่างอื่น การรับรอบข้อมูล คำแนะนำทั้งหมดในเอกสารนี้ไม่ถือเป็นการรับประกันใด ๆ ไม่ว่าโดยชัดแจ้งหรือโดยนัย

# **HOLLYVIEW**

Powered by Hollyland

---

**Shenzhen Hollyland Technology Co., Ltd.**

8F, 5D Building, Skyworth Innovation Valley,  
Tangtou Road, Shiyan Street, Baoan District, Shenzhen, 518108, China

MADE IN CHINA