

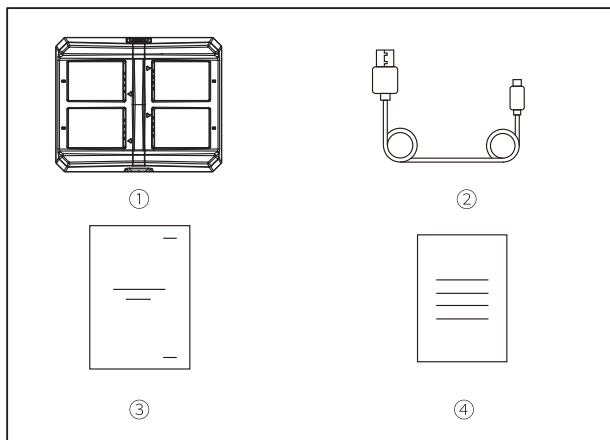


Estuche de carga de 4 ranuras

Manual de usuario

V3.0

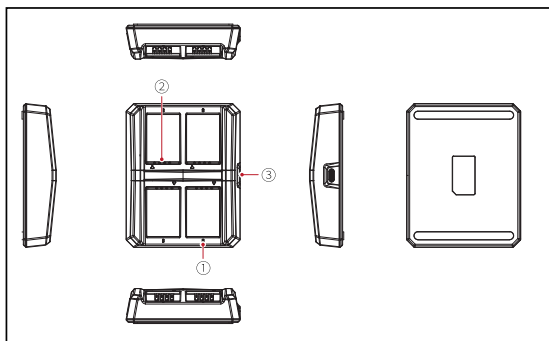
Contenido del paquete



① Estuche de carga	x1
② Cable USB-A a USB-C	x1
③ Manual de usuario	x1
④ Tarjeta de garantía	x1

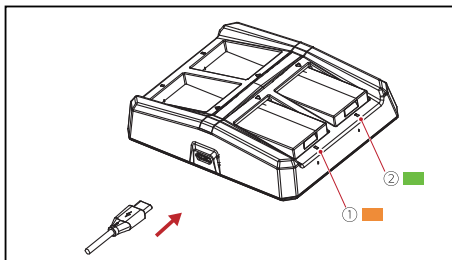
Nota: La cantidad de artículos depende de la configuración del producto.

Interfaces del producto



1 Estuche de carga:

- ① Indicador de carga (Naranja: cargando / verde: completamente cargada)
- ② Contacto de carga
- ③ Interfaz de carga USB-C



2 Indicador de carga

- ① La luz indicadora está fija en naranja: Cargando (para cada ranura de batería)
- ② La luz indicadora está fija en verde: Completamente cargada (para cada ranura de batería)

Parámetros

Interfaz	Interfaz USB-C Contactos de carga
Dimensiones	89,68x110,85x27,00 mm
Peso	Unos 140 g
Intervalo de tensión	4,5 V – 12 V (Típico: 5 V / 2 A)
Corriente de carga para cada ranura	Unos 420 mA
Tiempo de carga	Unas 2,5 horas
Carga rápida	No admite los protocolos de carga rápida, pero se pueden usar cargadores de carga rápida para una fuente de alimentación de 5 V.

Medidas de seguridad

No coloque el producto cerca o dentro de dispositivos que produzcan calor (incluyendo, entre otros, microondas, cocinas de inducción, hornos eléctricos, calentadores eléctricos, ollas de presión, calentadores de agua y estufas de gas) para evitar que la batería se sobrecaliente y explote.

Use solo estuches de carga, cables y baterías originales con el producto.

Usar recambios no originales puede causar descargas eléctricas, fuegos, explosiones u otros peligros.

Asistencia técnica

Si encuentra algún problema al usar el producto u necesita ayuda, póngase en contacto con el equipo de asistencia técnica de Hollyland de las siguientes formas:

 Hollyland User Group

 HollylandTech

 HollylandTech

 HollylandTech

 support@hollyland.com

 www.hollyland.com

Advertencia

Todos los derechos pertenecen a Shenzhen Hollyland Technology Co., Ltd. Sin la aprobación por escrito de Shenzhen Hollyland Technology Co., Ltd., ninguna organización o individuo puede copiar o reproducir parte o la totalidad del contenido del texto sin autorización y no puede difundirlo de ninguna forma.

Declaración de la marca registrada

Todas las marcas comerciales pertenecen a Shenzhen Hollyland Technology Co., Ltd.

Nota:

Debido a las actualizaciones de la versión del producto o a otras razones, esta guía rápida se actualizará de vez en cuando. A menos que se acuerde lo contrario, este documento se proporciona como una guía para su uso. Todas las declaraciones, informaciones y recomendaciones contenidas en este documento no constituyen garantías de ningún tipo, expresas o implícitas.

HOLLYVIEW

Powered by Hollyland

Shenzhen Hollyland Technology Co., Ltd.

8F, 5D Building, Skyworth Innovation Valley,
Tangtou Road, Shiyan Street, Baoan District, Shenzhen, 518108, China

MADE IN CHINA