

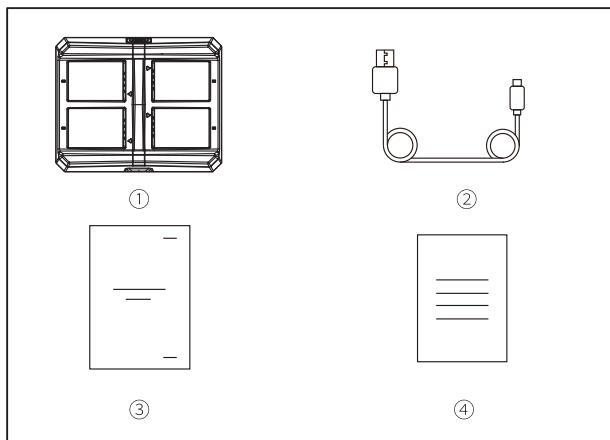


Estojo de recarga c/4 slots

Manual do usuário

V3.0

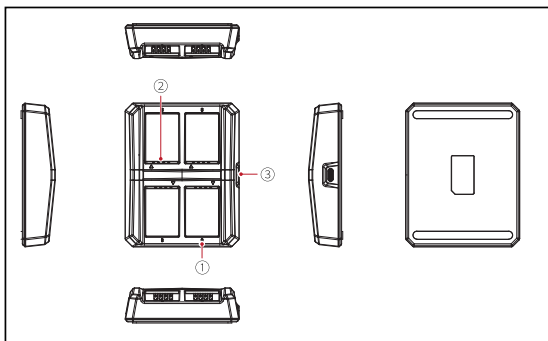
Conteúdo da embalagem



① Estojo de recarga	x1
② Cabo USB-A para USB-C	x1
③ Manual do usuário	x1
④ Cartão de garantia	x1

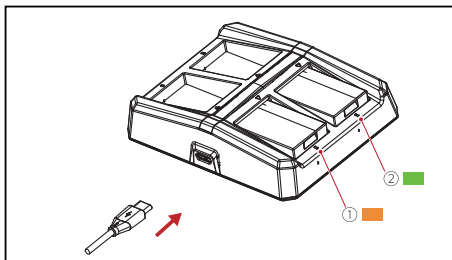
Nota: A quantidade de itens depende da configuração do produto.

Interfaces do produto



1 Estojo de recarga:

- ① Indicador de carregamento (Laranja: carregando/Verde: carregamento concluído)
- ② Contato de carregamento
- ③ Interface de carregamento USB-C



2 Indicador de carregamento:

- ① A luz indicadora permanece laranja: Carregando (para cada slot da bateria)
- ② A luz indicadora permanece verde: Carregamento concluído (para cada slot de bateria)

Parâmetros

Interface	Interface USB-C Contato de carregamento
Dimensões	89,68x110,85x27,00mm (3,53"x4.36"x1,06")
Peso	Cerca de 140g (4,94oz)
Faixa de tensão	4,5V-12V (Típica: 5V/2A)
Tensão de carregamento para cada slot	Cerca de 420mA
Tempo de carregamento	Cerca de 2,5 horas
Carregamento rápido	Protocolos de carregamento rápido não são suportados, mas carregadores rápidos podem ser usados para uma alimentação de 5V.

Precauções de segurança

Não coloque o produto próximo ou dentro de aparelhos que emitam calor (incluindo, entre outros, fornos micro-ondas, fogões por indução, fornos elétricos, aquecedores elétricos, painéis de pressão, aquecedores de água e fogões a gás) para evitar que a bateria superaqueça e exploda.

Não use estojos de recarga, cabos e baterias que não sejam originais no produto. O uso de peças de reposição não originais pode causar choque elétrico, incêndio, explosão ou outros riscos.

Se tiver problemas ao usar o produto ou precisar de ajuda, entre em contato com a Equipe de Suporte da Hollyland das seguintes maneiras:

 Hollyland User Group

 HollylandTech

 HollylandTech

 HollylandTech

 support@hollyland.com

 www.hollyland.com

Declaração

Todos os direitos autorais pertencem a Shenzhen Hollyland Technology Co., Ltd. Nenhuma organização ou indivíduo está autorizado a copiar ou reproduzir, parcial ou integralmente, qualquer conteúdo escrito ou ilustrativo ou a disseminá-lo em qualquer forma ou maneira sem a aprovação por escrito da Shenzhen Hollyland Technology Co., Ltd.

Declaração de marca registrada

Todas as marcas registradas são de propriedade de Shenzhen Hollyland Technology Co., Ltd.

Nota:

Devido a atualizações de versões do produto ou por outras razões, o Manual do Usuário será atualizado periodicamente. A menos que de outro modo acordado, este documento é fornecido apenas como um guia para uso. Nenhuma representação, informação e recomendação contida neste documento constitui garantia de qualquer espécie, expressa ou implícita.

HOLLYVIEW

Powered by Hollyland

Shenzhen Hollyland Technology Co., Ltd.

8F, 5D Building, Skyworth Innovation Valley,
Tangtou Road, Shiyan Street, Baoan District, Shenzhen, 518108, China

MADE IN CHINA