

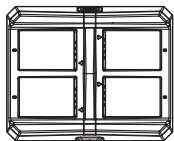


4スロット充電ケース

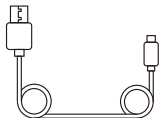
取り扱い説明書

V3.0

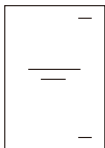
同梱物リスト



①



②



③

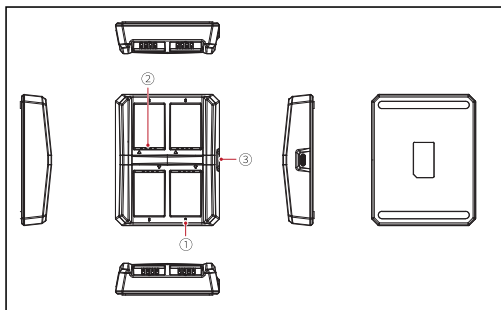


④

- | | |
|-------------------|----|
| ① 充電ケース | x1 |
| ② USB-A→USB-Cケーブル | x1 |
| ③ 取り扱い説明書 | x1 |
| ④ 保証カード | x1 |

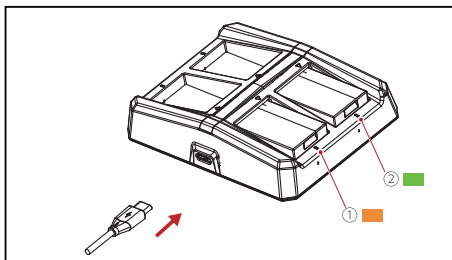
注意: アイテムの数量は、製品の構成によって異なります。

製品インターフェース



1 充電ケース:

- ① 充電インジケータ (オレンジ: 充電中/緑: 満充電)
- ② 充電接点
- ③ USB-C充電インターフェイス



2 充電インジケータ:

- ① インジケータランプがオレンジ色に点灯している場合: 充電中 (バッテリースロットごと)
- ② インジケータランプが緑色で点灯している場合: 満充電 (バッテリースロットごと)

仕様

インターフェイス	USB-Cインターフェイス 充電接点
寸法	89.68x110.85x27.00mm (3.53インチx4.36インチx1.06 インチ)
重量	約140g (4.94オンス)
電圧範囲	4.5V~12V (標準:5V/2A)
各スロットの充電電流	約420mA
バッテリー充電時間	約2.5時間
急速充電	急速充電プロトコルには対応していませんが、急速充電器は5V電源に使用できます。

安全上のご注意

バッテリーの過熱や爆発を防ぐため、製品を加熱装置（電子レンジ、IH調理器、オーブンレンジ、電気ヒーター、電気圧力鍋、給湯器、ガスコンロを含むがこれらに限定されない）の近くまたは内部に置かないでください。

非正規の充電ケース、ケーブル、バッテリーを使用しないでください。

非正規のスペアパーツを使用すると、感電、火災、爆発などの危険を引き起こす可能性があります。

サポート

製品の使用中に何か問題や助けが必要な場合は、下記の技術サポートをご連絡ください。

 Hollyland User Group

 HollylandTech

 HollylandTech

 HollylandTech

 support@hollyland.com

 www.hollyland.com

宣言文：

すべての著作権は、Shenzhen Hollyland Technology Co., Ltd. に帰属します。Shenzhen Hollyland Technology Co., Ltd. の書面による承認がない限り、いかなる組織または個人も、いかなる形式でも、書面または図解コンテンツの一部または全部をコピーまたは複製したり配布することはできません。

商標に関する宣言文

すべての商標は、Shenzhen Hollyland Technology Co., Ltd. に帰属します。

注意：

製品のバージョンアップグレードなどの理由により、この取り扱い説明書は不定期に更新されます。本書は、特段の合意がない限り、使用上の手引きとしてのみ提供されるものです。本書に記載されているすべての表現、情報、推奨事項は、明示または黙示を問わず、いかなる種類の保証を行うものではありません。

HOLLYVIEW

Powered by Hollyland

Shenzhen Hollyland Technology Co., Ltd.

8F, 5D Building, Skyworth Innovation Valley,
Tangtou Road, Shiyan Street, Baoan District, Shenzhen, 518108, China

MADE IN CHINA