

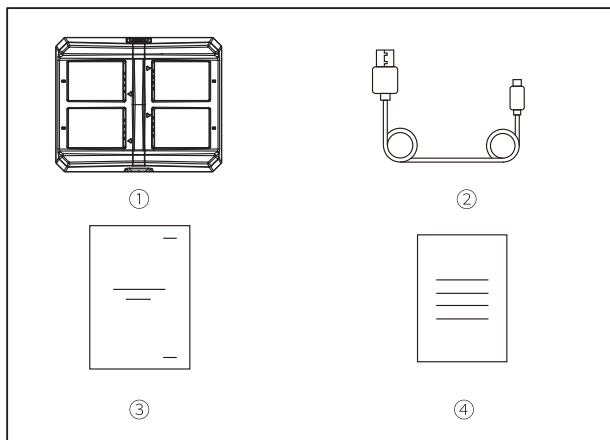


Base di ricarica a 4 scomparti

Manuale d'uso

V3.0

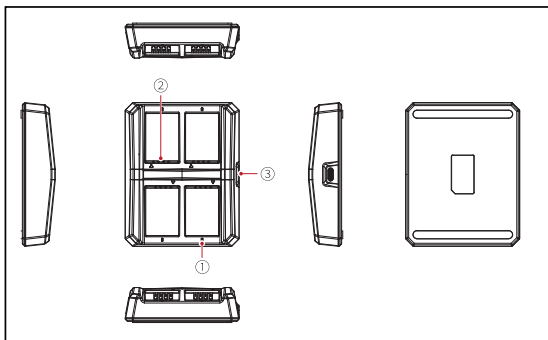
Contenuto della confezione



① Custodia per la ricarica	x1
② Cavo da USB-A a USB-C	x1
③ Manuale d'uso	x1
④ Certificato di garanzia	x1

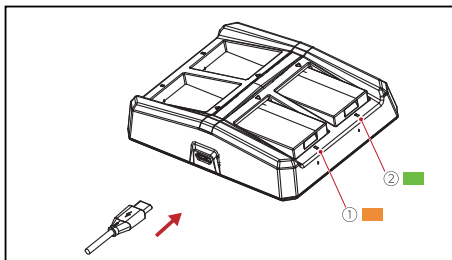
Nota: la quantità degli articoli dipende dalla configurazione del prodotto.

Interfacce del prodotto



1 Custodia di ricarica:

- ① Indicatore di carica (Arancione: in carica/Verde: carica completata)
- ② Contatto di ricarica
- ③ Interfaccia di ricarica USB-C



2 Indicatore di carica:

- ① L'indicatore rimane arancione: Ricarica (per ogni scomparto batteria)
- ② L'indicatore rimane acceso di verde: carica completata (per ogni scomparto batteria)

Parametri

Interfaccia	Interfaccia USB-C Contatto di ricarica
Dimensioni	89,68x110,85x27,00 mm (3,53"x4,36"x1,06")
Peso	Circa 140 g (4,94 oz)
Intervallo di tensione	4,5 V-12 V (tipico: 5 V/2 A)
Corrente di carica per ogni scompartimento	Circa 420 mA
Tempo di ricarica	Circa 2,5 ore
Ricarica rapida	I protocolli di ricarica rapida non sono supportati, ma è possibile utilizzare caricabatterie rapidi per un'alimentazione a 5 V.

Precauzioni di sicurezza

Non collocare il prodotto vicino o all'interno di dispositivi di riscaldamento (inclusi, ma non limitati a, forni a microonde, cucine a induzione, forni elettrici, stufe elettriche, pentole a pressione, scaldabagni e stufe a gas) per evitare che la batteria si surriscaldi ed esploda.

Non utilizzare con il prodotto custodie di ricarica, cavi e batterie non originali.

L'uso di parti di ricambio non originali può causare scosse elettriche, incendi, esplosioni o altri pericoli.

Se si riscontrano problemi nell'utilizzo del prodotto o per ricevere assistenza, contattare il team di assistenza Hollyland nei modi seguenti:

 Hollyland User Group

 HollylandTech

 HollylandTech

 HollylandTech

 support@hollyland.com

 www.hollyland.com

Dichiarazione

Tutti i diritti d'autore appartengono a Shenzhen Hollyland Technology Co., Ltd. Senza l'approvazione scritta di Shenzhen Hollyland Technology Co., Ltd., nessuna organizzazione o persona può copiare o riprodurre il testo o le immagini, né parzialmente né interamente, o diffonderli in qualsiasi modo.

Dichiarazione sul marchio

Tutti i marchi appartengono a Shenzhen Hollyland Technology Co., Ltd.

Nota:

A seguito di aggiornamenti del prodotto o per altri motivi, il presente manuale dell'utente verrà occasionalmente aggiornato. Se non diversamente concordato, il presente documento viene fornito solo come guida all'uso del prodotto. Tutte le dichiarazioni, le informazioni e le raccomandazioni contenute nel presente documento non costituiscono garanzie di alcun tipo, né espresse o implicite.

HOLLYVIEW

Powered by Hollyland

Shenzhen Hollyland Technology Co., Ltd.

8F, 5D Building, Skyworth Innovation Valley,
Tangtou Road, Shiyan Street, Baoan District, Shenzhen, 518108, China

MADE IN CHINA