

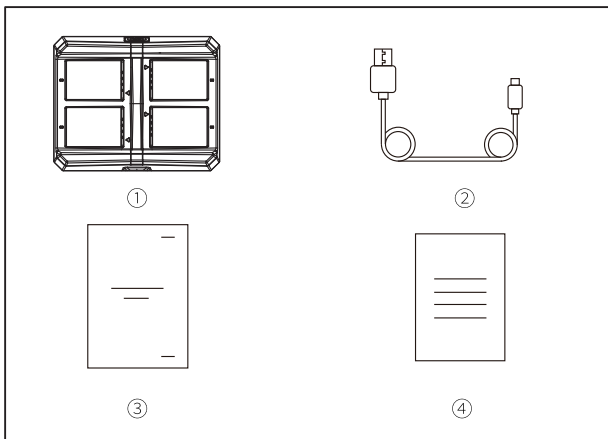


Casing Pengisian Daya 4 Slot

Panduan Pengguna

V3.0

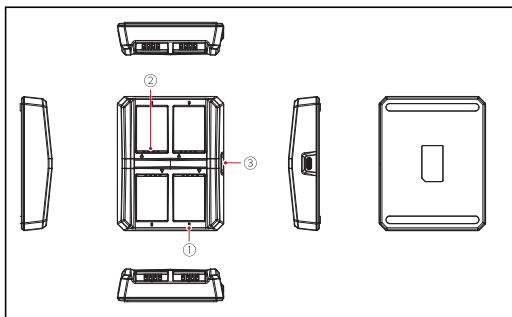
Isi Kemasan



- | | |
|-------------------------|----|
| ① Casing Pengisian Daya | x1 |
| ② Kabel USB-A ke USB-C | x1 |
| ③ Panduan Pengguna | x1 |
| ④ Kartu Garansi | x1 |

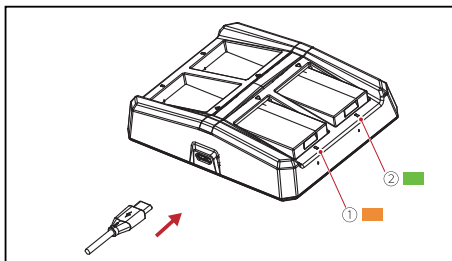
Catatan: Jumlah item tergantung pada konfigurasi produk.

Antarmuka Produk



1 Casing Pengisian Daya:

- ① Indikator Pengisian Daya (Oranye: Mengisi Daya/Hijau: Terisi Penuh)
- ② Kontak Pengisian Daya
- ③ Antarmuka Pengisian Daya USB-C



2 Indikator Pengisian Daya:

- ① Lampu Indikator Tetap Oranye: Mengisi Daya (untuk Setiap Slot Baterai)
- ② Lampu Indikator Tetap Hijau: Terisi Penuh (untuk Setiap Slot Baterai)

Parameter

Antarmuka	Antarmuka USB-C Kontak Pengisian Daya
Ukuran	89,68x110,85x27,00 mm (3,53"x4,36"x1,06")
Berat	Sekitar 140 g (4,94 ons)
Rentang Tegangan	4.5 V–12 V (Khas: 5 V/2 A)
Arus Pengisian untuk Setiap Slot	Sekitar 420 mA
Waktu Pengisian Daya	Sekitar 2,5 jam
Pengisian Daya Cepat	Tidak mendukung protokol pengisian daya cepat, tetapi pengisi daya cepat dapat digunakan untuk catu daya 5 V.

Tindakan Pengamanan

Harap tidak meletakkan produk di dekat atau di dalam perangkat pemanas (termasuk tetapi tidak terbatas pada oven microwave, kompor induksi, oven listrik, pemanas listrik, panci bertekanan tinggi, pemanas air, dan kompor gas) untuk mencegah baterai mengalami panas berlebih lalu meledak.

Jangan gunakan casing pengisian daya, kabel, dan baterai yang tidak orisinal bersama produk.

Penggunaan suku cadang yang tidak orisinal dapat menyebabkan sengatan listrik, kebakaran, ledakan, atau berbagai bahaya lainnya.

Dukungan

Jika Anda menjumpai masalah saat menggunakan produk ini atau membutuhkan bantuan, silakan menghubungi Tim Dukungan Hollyland melalui beberapa cara berikut:

 Hollyland User Group

 HollylandTech

 HollylandTech

hollylandtech_id

 HollylandTech

 support@hollyland.com

 www.hollyland.com

Pernyataan

Semua hak cipta adalah milik Shenzhen Hollyland Technology Co., Ltd. Organisasi atau individu dilarang menyalin atau memproduksi ulang sebagian atau seluruh konten secara tertulis atau ilustratif dan menyebarkan dalam bentuk apa pun tanpa persetujuan tertulis dari Shenzhen Hollyland Technology Co., Ltd.

Pernyataan Merek Dagang

Semua hak cipta adalah milik Shenzhen Hollyland Technology Co., Ltd.

Catatan:

Oleh karena peningkatan versi produk atau alasan lainnya, Panduan Pengguna ini akan diperbarui seiring waktu. Kecuali jika disepakati lain, dokumen ini disediakan sebagai panduan untuk penggunaan saja. Semua pernyataan, informasi, dan rekomendasi dalam dokumen ini bukan merupakan garansi dalam bentuk apa pun, baik tersurat maupun tersirat.

HOLLYVIEW

Powered by Hollyland

Shenzhen Hollyland Technology Co., Ltd.

8F, 5D Building, Skyworth Innovation Valley,
Tangtou Road, Shiyan Street, Baoan District, Shenzhen, 518108, China

MADE IN CHINA