

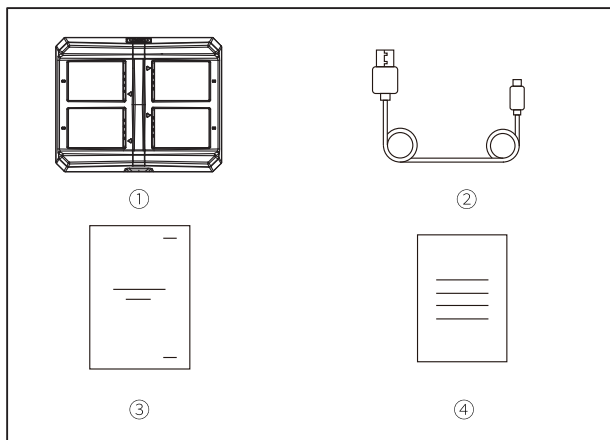


# Boîtier de charge à 4 emplacements

Manuel d'utilisation

V3.0

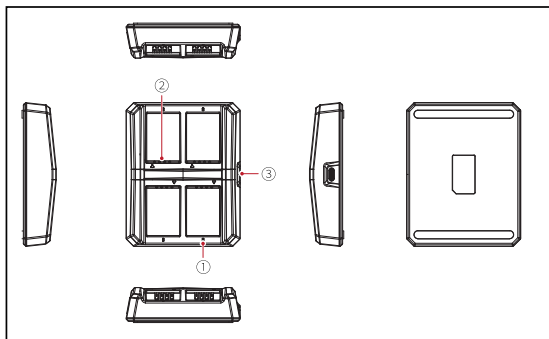
## Contenu de l'emballage



① Boîtier de charge	x1
② Câble USB-A vers USB-C	x1
③ Manuel d'utilisation	x1
④ Carte de garantie	x1

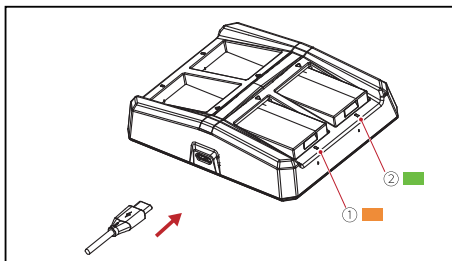
Remarque : La quantité des articles dépend de la configuration du produit.

## Interfaces des produits



### 1 Boîtier de charge :

- ① Voyant de chargement (orange : en charge/vert : charge terminée)
- ② Contact de charge
- ③ Interface de charge USB-C



### 2 Voyant de chargement :

- ① Le voyant lumineux reste orange : Chargement (pour chaque logement de batterie)
- ② Le témoin lumineux reste vert : Charge terminée (pour chaque logement de batterie)

## Paramètres

Interface	Interface USB-C Contact de charge
Dimensions	89,68 x 110,85 x 27,00 mm (3,53 po x 4,36 po x 1,06 po)
Poids	Environ 140 g (4,94 oz)
Plage de la tension	4,5 V–12 V (Typique : 5 V/2 A)
Courant de charge prévu pour chaque emplacement	Environ 420 mA
Temps de charge	Environ 2,5 heures
Charge rapide	Les protocoles de charge rapide ne sont pas pris en charge, mais les chargeurs rapides peuvent être utilisés pour une alimentation électrique de 5V.

## Mesures de sécurité

Ne placez pas le produit à proximité ou à l'intérieur d'appareils chauffants (y compris, mais sans s'y limiter, les fours à micro-ondes, les cuisinières à induction, les fours électriques, les chauffages électriques, les cocottes-minute, les chauffe-eau et les cuisinières à gaz) pour éviter que la batterie ne surchauffe et n'explose. N'utilisez pas de boîtiers de charge, de câbles et de batteries non originaux avec le produit.

L'utilisation de pièces de rechange non originales peut causer une décharge électrique, un incendie, une explosion ou d'autres dangers.

# Assistance

Si vous rencontrez des problèmes lors de l'utilisation du produit ou alors que vous avez besoin d'aide, veuillez contacter l'équipe d'assistance de Hollyland par les moyens suivants :

 Hollyland User Group

 HollylandTech

 HollylandTech

 HollylandTech

 support@hollyland.com

 www.hollyland.com

## Déclaration

Tous les droits d'auteur appartiennent à Shenzhen Hollyland Technology Co., Ltd. Sans l'accord écrit de Shenzhen Hollyland Technology Co., Ltd, aucune organisation ou personne ne peut copier ou reproduire tout ou partie du contenu écrit ou illustratif et le diffuser sous quelque forme que ce soit.

## Déclaration de marque de commerce

Toutes les marques sont la propriété de Shenzhen Hollyland Technology Co., Ltd.

## Remarque :

En raison des mises à jour de la version du produit ou d'autres raisons, ce manuel d'utilisation sera mis à jour de temps à autre. Sauf accord contraire, ce document est fourni à titre de guide d'utilisation uniquement. Toutes les représentations, informations, recommandations contenues dans ce document ne constituent pas des garanties de quelque nature que ce soit, explicites ou implicites.

# **HOLLYVIEW**

Powered by Hollyland

---

**Shenzhen Hollyland Technology Co., Ltd.**

8F, 5D Building, Skyworth Innovation Valley,  
Tangtou Road, Shiyan Street, Baoan District, Shenzhen, 518108, China

MADE IN CHINA