



Pyro S

快速指南

V1.0.0

前言

感謝您選擇 **Pyro S** 無線高畫質視訊傳輸系統。產品採用最新的編解碼技術，以及 2.4 GHz 和 5 GHz 無線傳輸技術，實現超低延遲視訊傳輸。

zh-TW 請仔細閱讀本快速指南。我們祝您體驗愉快。若要取得其他語言的快速指南資訊，請掃描下面的 QR 碼。



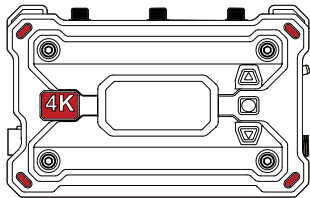
主要特色

- 在廣播模式下，一個發射器可連接到多達四個接收器。
- 2.4 GHz 和 5 GHz 頻帶無線傳輸。
- 無干擾環境下的最低延遲為 50 ms (1080P60*)。
- 1,300 ft (400 m)* LOS 範圍（應用程式連線情況可能會影響傳輸範圍）。
- 650 ft (200 m)* LOS 範圍（廣播模式）。
- 發射器支援 HDMI 輸入 (4K30) 和 SDI 輸入 (1080P)。
- 接收器支援 HDMI 輸出 (4K30) 和 SDI 輸出 (1080P)。
- 彈性電源供應選項，包括直流（鎖定）和 NP-F 電池。
- 發射器支援無線網路卡串流。
- 接收器支援 USB 視訊類別 (UVC)。
- 啟動後，便將自動選擇優質頻道。接收器的智慧頻率掃描功能可以顯示目前的頻率狀態，允許您選擇所需的頻道。

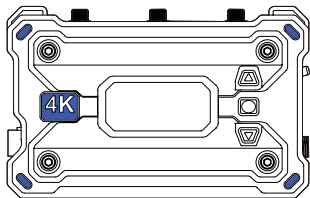
* 相關資料是基於 Hollyland 實驗室測試結果。

配置

1



2



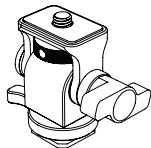
3



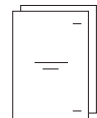
4



5



6



7



8



9



配置

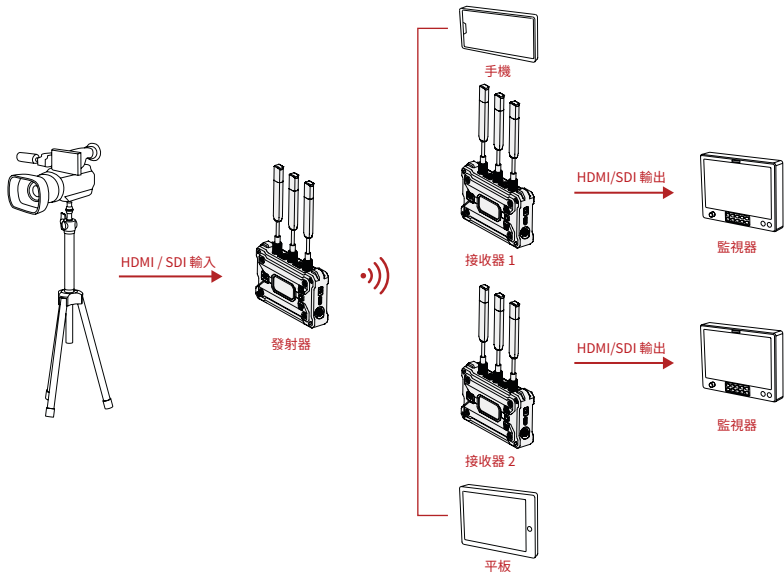
SKU	1TX 與 1RX	1TX	1RX
① 發射器 (TX)	1	1	-
② 接收器 (RX)	1	-	1
③ 圓柱形天線 (2.4 GHz 與 5 GHz)	7	3	3
④ USB-C OTG 轉接器	1	1	1
⑤ 可旋轉冷靴安裝	1	1	-
⑥ 快速指南與包裝清單卡	1	1	1
⑦ 保固卡和合規性資訊	1	1	1
⑧ 12V/2A DC 電源變壓器	1	-	1
⑨ 穩定器螺絲接頭	-	-	-

註記：

1. 品項數量取決於包裝清單卡上詳細說明的產品配置。
2. 您可以根據需要從 Hollyland 的官網購買發射器、接收器、圓柱形天線、可旋轉冷靴安裝、DC 電源變壓器以及穩定器螺絲接頭。

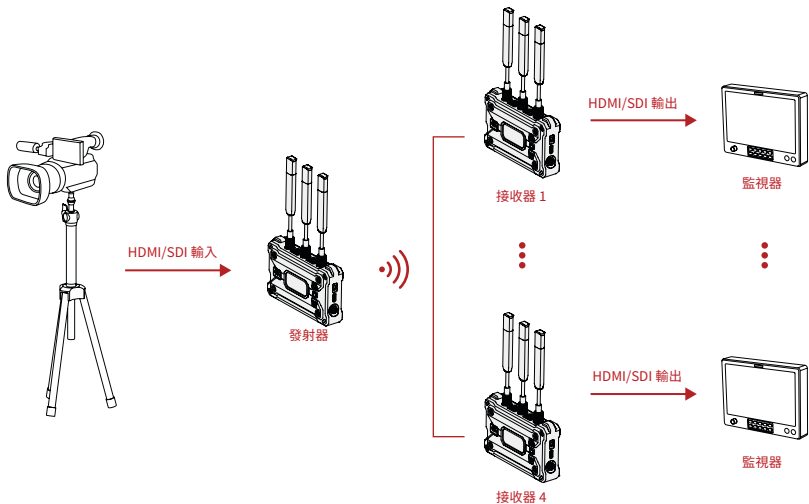
連接

- 一個發射器可連接兩個接收器和兩個行動裝置



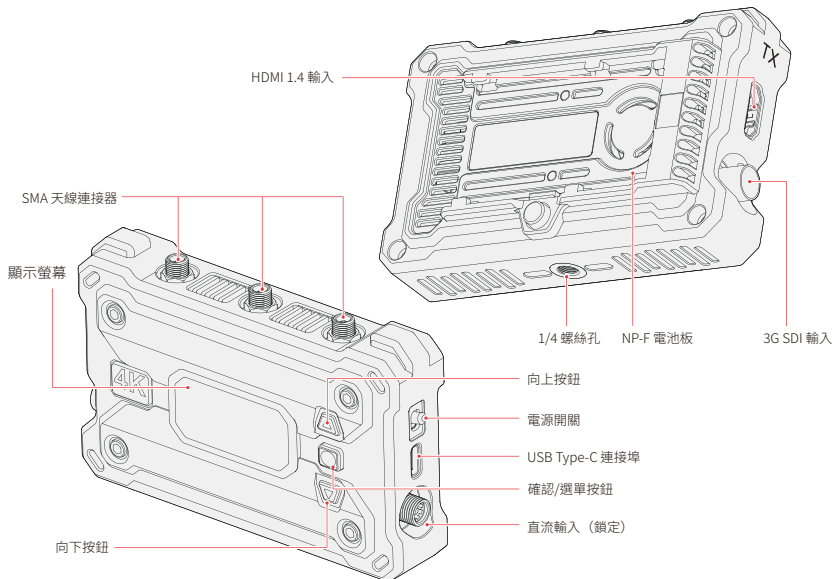
連接

- 一個發射器在廣播模式下最多可連接四個接收器



概述

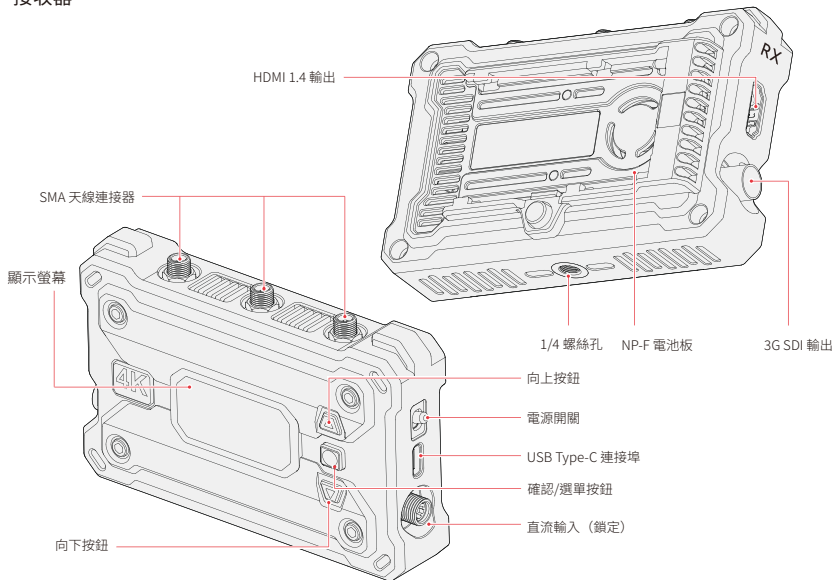
發射器



zh-TW-7

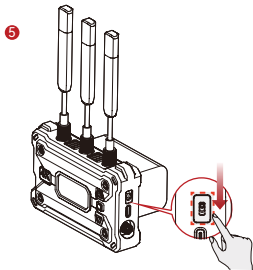
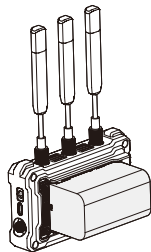
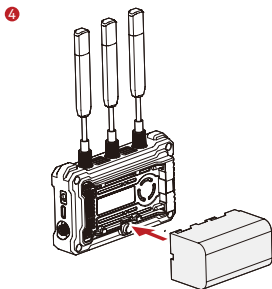
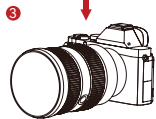
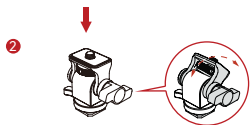
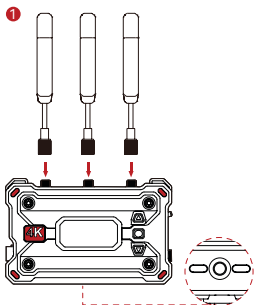
概述

接收器



安裝

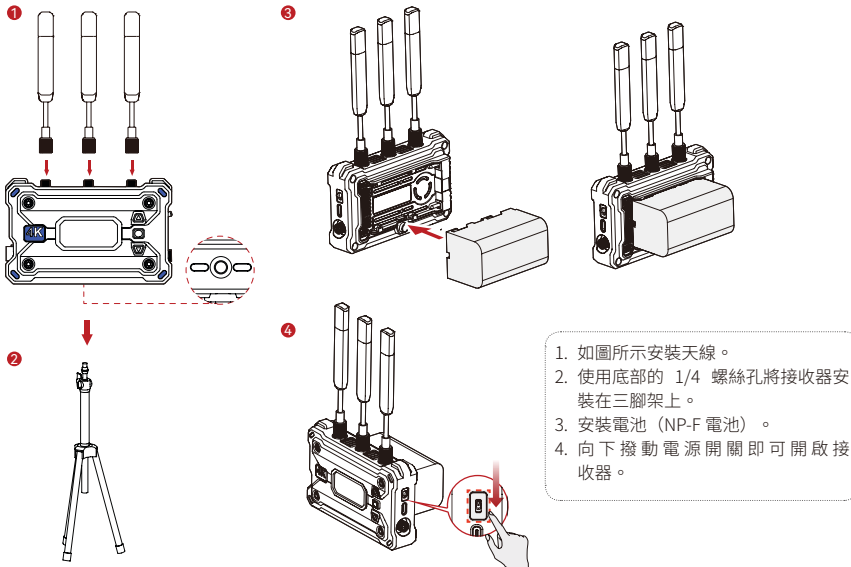
發射器



1. 如圖所示安裝天線。
2. 使用可旋轉冷靴安裝座將發射器安裝至攝影機。
3. 使用 HDMI 纜線或 SDI 纜線將發射器連接到攝影機。
4. 安裝電池 (NP-F 電池)。
5. 向下撥動電源開關即可開啟發射器。

安裝

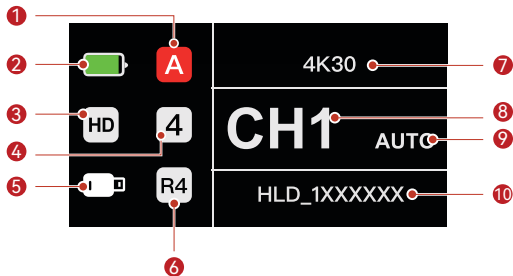
接收器



介面介紹

主畫面介紹

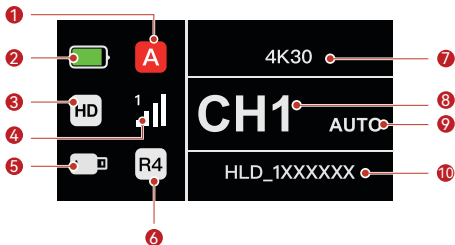
■ 發射器



① 電流群組	⑥ 廣播模式
② 電池電量	⑦ 解析度與框率
③ 場景模式	⑧ 頻率通道
④ 已連接的接收器數量	⑨ 自動跳頻*
⑤ USB-C 連接埠狀態 (不同圖示代表不同狀態)	⑩ Wi-Fi 網路

介面介紹

■ 接收器



① 電流群組	⑥ 廣播模式
② 電池電量	⑦ 解析度與框率
③ 場景模式	⑧ 頻率通道
④ 連線數與信號強度	⑨ 自動跳頻*
⑤ USB-C 連接埠狀態 (不同圖示代表不同狀態)	⑩ Wi-Fi 網路

* 當切換到 AUTO 介面時，按下選單按鈕可啟動「自動跳頻」功能，以在干擾期間自動更改頻道。廣播模式更改頻道需時不到一秒鐘。否則，需時較長。

進入選單

按住選單按鈕 3 秒鐘即可進入選單。按上下按鈕即可選取功能，然後按下選單按鈕即可確認。

功能介紹

■ 發射器功能說明



場景模式

提供不同場景模式以符合您的需求。



群組配對

相同群組中的發射器和接收器會自動配對。



網路資訊

檢視 Wi-Fi 資訊。



HD 模式

位元速率高達 12 Mbps，可實現高畫質傳輸。



風扇設定

提供不同風扇模式以符合您的散熱需求。



重設

重設為預設設定。



順暢模式

傳輸範圍更長，延遲低至 60 ms。



系統設定

檢視裝置相關資訊並加以設定。



語言

在中文與英文之間切換語言。



廣播模式

如果啟用，一個發射器可連接到多達四個接收器。
(在此模式下不允許應用程式連線)



凍結框

控制傳輸中斷後的最後一框是否為來自訊號源的最後一框。



版本資訊

檢視版本相關資訊。

功能介紹

■ 接收器功能說明



頻率掃描

檢視目前干擾狀態，可讓您選擇所需的頻道。



系統設定

檢視裝置相關資訊並加以設定。



語言

在中文與英文之間切換語言。



群組配對

相同群組中的發射器和接收器會自動配對。



網路資訊

檢視 Wi-Fi 資訊。



版本資訊

檢視版本相關資訊。



風扇設定

提供不同風扇模式以符合您的散熱需求。

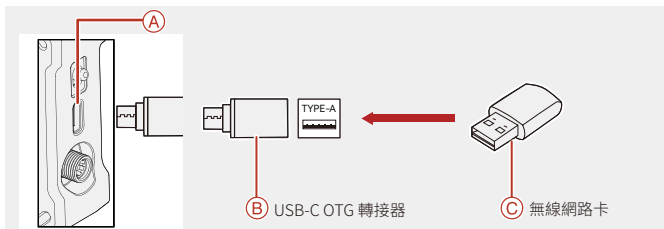


重設

重設為預設設定。

串流簡介

發射器網路串流簡介



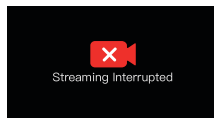
1. 透過 USB-C OTG 轉接器將無線網路卡連接到發射器。
2. 觀察 USB-C 圖示是否出現任何變化。



網路連線



串流



串流中斷

3. 透過 Hollyview 應用程式輸入串流媒體位址，然後開始串流傳輸。

HollyView 應用程式

■ 應用程式下載和連線

1. Hollyview 下載

應用程式 HollyView 可在 Hollyland 的官網下載。Android 使用者可以從 Google Play Store 和其他應用程式商店下載應用程式，而 iOS 使用者則可從 App Store 下載。



2. 連接

若要連接發射器，存取手機的 Wi-Fi 連線介面，點選名為 HLD 加上裝置 ID 號碼的發射器，然後輸入密碼（預設密碼：12345678）。

規格

	發射器	接收器
連接埠	<ul style="list-style-type: none"> • 直流輸入：2.0 mm 線芯插座 • HDMI 輸入：HDMI 1.4b • SDI 輸入：3G SDI • USB-C：USB 2.0 OTG • 天線：SMA 公頭 	<ul style="list-style-type: none"> • 直流輸入：2.0 mm 線芯插座 • HDMI 輸出：HDMI 1.4b • SDI 輸出：3G SDI • USB-C：USB 2.0 OTG • 天線：SMA 公頭
電源供應	<ul style="list-style-type: none"> • 電池電壓範圍：6.8 - 8.4 V • DC 電壓範圍：6 - 16 V 	<ul style="list-style-type: none"> • 電池電壓範圍：6.8 - 8.4 V • DC 電壓範圍：6 - 16 V
功耗	<11W	<8W
淨重	207g	207g
尺寸	L × W × H: 112 × 71.2 × 34.1mm (4.4 × 2.8 × 1.3in.)	
操作頻率	<ul style="list-style-type: none"> • 5 GHz 頻帶 5.150 - 5.250 GHz 5.250 - 5.350 GHz 5.470 - 5.725 GHz 5.725 - 5.850 GHz 	<ul style="list-style-type: none"> • 2.4 GHz 頻帶 2.412 - 2.484 GHz
傳送功率	<23 dBm	/
接收器靈敏度	/	-85 dBm (廣播：-80 dBm)
延遲	低至 50ms	
頻寬	20 MHz (廣播：40 MHz)	
溫度	攝氏 -10 至 45 度 (工作) 攝氏 -40 至 60 度 (儲存)	

規格

HDMI 輸入	HDMI 輸出	SDI 輸出
720p50/59.94/60	720p50/59.94/60	720p50/59.94/60
1080i50/59.94/60	1080i50/59.94/60	1080i50/59.94/60
1080p23.98/24/25/29.97/30	1080p23.98/24/25/29.97/30	1080p23.98/24/25/29.97/30
1080p50/59.94/60	1080p50/59.94/60	1080p50/59.94/60
3840*2160 30/25/24/29.97/23.98	3840*2160 30/25/24/29.97/23.98	1080p30/25/24/29.97/23.98

SDI 輸入	SDI 輸出	HDMI 輸出
1080p60/59.94/50	1080p50/59.94/60	1080p50/59.94/60
1080i60/59.94/50	1080i50/59.94/60	1080i50/59.94/60
1080p30/29.97/25/24/23.98	1080p23.98/24/25/29.97/30	1080p23.98/24/25/29.97/30
720p60/59.94/50	720p50/59.94/60	720p50/59.94/60
1080psf23.98/24	1080p23.98/24	1080p23.98/24
1080psf25/29.97/30	1080i50/59.94/60	1080i50/59.94/60

* 註記：由於各個國家和地區的差異，產品的操作頻率和無線傳輸功率可能存在差異。如需詳細資訊，請參閱當地法律和規範。

支援

如果您在使用產品時遇到任何問題，或需要任何幫助，請透過以下方式聯絡 Hollyland 支援團隊：



Hollyland User Group



HollylandTech



HollylandTech



HollylandTech



support@hollyland.com



www.hollyland.com

聲明：

版權歸深圳市昊一源科技有限公司所有。未經深圳市昊一源科技有限公司書面許可，任何組織和個人不可複製或轉載任何文字或圖解內容之部分或全部，也不可以任何形式傳播。

商標聲明：

所有商標均歸深圳市昊一源科技有限公司所有。

註記：

由於產品版本升級或其他原因，本快速指南將不定期更新。除非另有協議，本文件僅作為使用指南提供。本文件中的所有陳述、資訊、建議不構成任何明示或暗示的保證。

HOLLYVIEW

Powered by Hollyland

製造商：Shenzhen Hollyland Technology Co., Ltd.

地址：中國深圳市寶安區石岩街道塘頭一路創維創新穀 5#D 棟 8 層

郵遞區號：518108

中國製造

P/N : 3003080469