



Pyro 7
คู่มือฉบับย่อ

V1.0.0

คำนำ

ขอขอบคุณที่เลือกจอภาพสำหรับการรับส่งสัญญาณไร้สาย **Pyro 7** ผลิตภัณฑ์ที่ใช้เทคโนโลยีตัวแปลงรหัสรุ่นล่าสุด ตลอดจนถึงเทคโนโลยีการส่งสัญญาณไร้สาย 2.4 GHz และ 5 GHz ซึ่งเหมาะสำหรับสถานการณ์ต่าง ๆ ได้แก่ วัตถุประสงค์เสริมการขาย โมโครฟิล์ม วัตถุประสงค์อื่น ๆ โฆษณาทางโทรทัศน์ และอื่นๆ

โปรดอ่านคู่มือฉบับย่ออย่างละเอียด ขอให้คุณสามารถได้รับประสบการณ์ที่น่าพึงพอใจ สำหรับข้อมูลคู่มือฉบับย่อในภาษาอื่น ๆ โปรดสแกนรหัส QR ที่ด้านล่าง

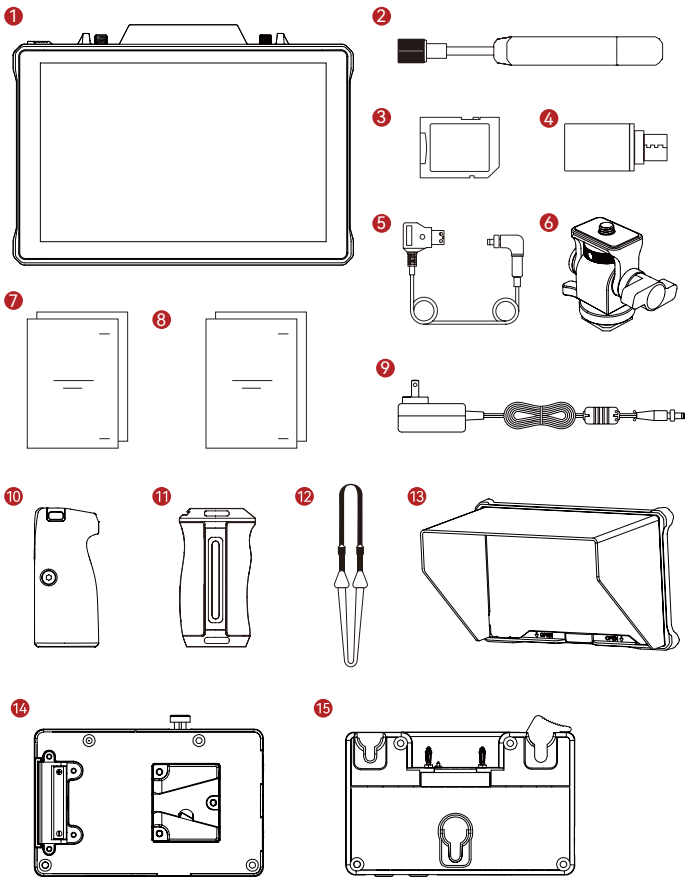


คุณสมบัติที่สำคัญ

- โซลูชันแบบครบวงจรโดยมี ฟังก์ชันของเครื่องส่ง เครื่องรับ และจอภาพเข้าด้วยกัน
- ในโหมดบรอดแคสต์ ตัวส่งหนึ่งตัวสามารถเชื่อมต่อกับตัวรับได้สูงสุดสี่ตัว
- การส่งสัญญาณแบบไร้สายย่านความถี่ 2.4 GHz และ 5 GHz
- เวลาแฝง 60ms* ในสภาพแวดล้อมที่ปราศจากการรบกวน (1080P60)
- ช่วง LOS 1300 ฟุต (400 ม.)* (การเชื่อมต่อกับแอปเฝ้าตรวจสอบอาจส่งผลกระทบต่อช่วงการรับส่งสัญญาณ)
- ช่วง LOS 650 ฟุต (200 ม.)* (ในโหมดบรอดแคสต์)
- รองรับการบันทึกวีดีโอ
- โหมด 3D Luts และปรับใช้ไบนารีระหว่างการบันทึกหรือการส่งออก
- โหมดตัวส่งสามารถรองรับ HDMI อินพุตและลูปเอาต์ (4K30) และ SDI อินพุตและลูปเอาต์ (1080p)
- โหมดตัวรับสามารถรองรับ HDMI เอาต์พุต (1080p) และ SDI เอาต์พุต (1080p)
- ตัวเลือกแหล่งจ่ายไฟที่ยืดหยุ่น ได้แก่ แบตเตอรี่ DC (ลิเธียม) และ NP-F (แผ่นแบตเตอรี่แบบเปลี่ยนได้)
- โหมดตัวส่ง รองรับการสตรีมผ่านการ์ดเครือข่ายไร้สาย
- รองรับการกระโดดข้ามความถี่อัตโนมัติ ช่องความถี่ที่ชัดเจนจะได้รับการเลือกโดยอัตโนมัติเมื่อเปิดเครื่อง
- หากต้องการยืดระยะเวลาการใช้งานของแบตเตอรี่ในขณะที่เครื่องทำงานเป็นหน้าจอบันทึก ให้ปิดใช้งานการส่งสัญญาณ Wi-Fi
- เครื่องมือวิเคราะห์ข้อมูลระดับมืออาชีพ รวมถึง Luma waveform, RGB waveform, vectorscope และ histogram
- ฟังก์ชันช่วยเหลือด้านการเฝ้าตรวจสอบต่าง ๆ นั้นรวมถึง รูปแบบทางมาลาย, ระบบช่วยโฟกัส, สีเพี้ยน, เครื่องหมายอัตราส่วน, การคลายการนับอัตโนมัติแบบอนามอร์ฟิก, การซูมเข้า, เครื่องหมายตรงกลาง, ครอสแฮกซ์, การบันทึกวีดีโอ และการซ้อนทับภาพ

*ข้อมูลที่เกี่ยวข้องมีการอ้างอิงมาจากผลลัพธ์การทดสอบในห้องปฏิบัติการของ Hollyland

อุปกรณ์ที่จะได้รับ



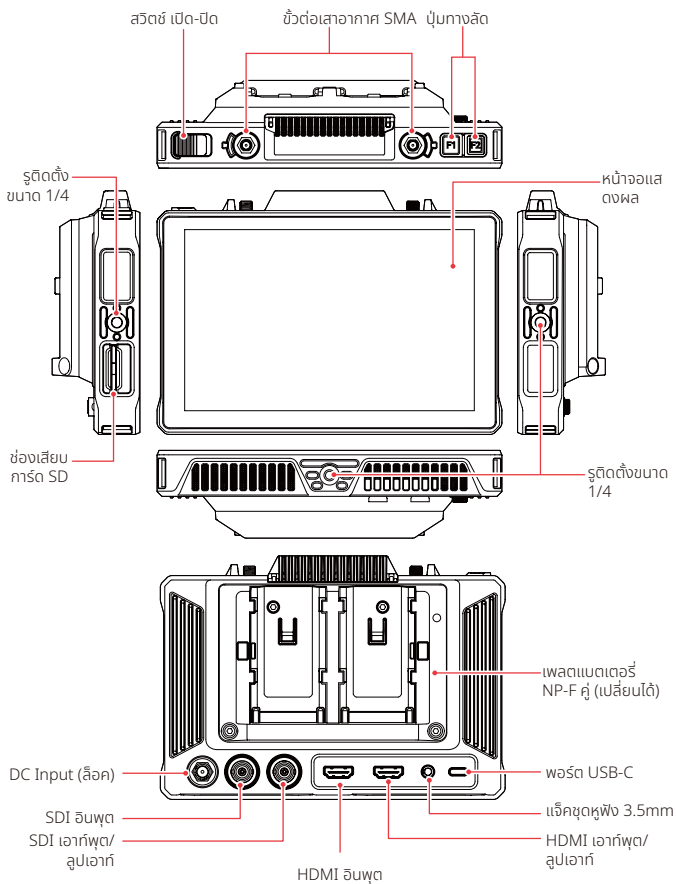
อุปกรณ์ที่จะได้รับ

SKU	จำนวน
① จอภาพสำหรับการรับส่งสัญญาณไร้สาย Pyro 7	1
② เสาอากาศแบบแพดเดิล (2.4 GHz และ 5 GHz)	2
③ การ์ดหน่วยความจำดิจิทัล (32G) (ใส่ไว้แล้ว)	1
④ อะแดปเตอร์ USB-C OTG	1
⑤ D-Tap สำหรับล๊อคสายอะแดปเตอร์จ่ายไฟ DC*	1
⑥ อุปกรณ์โคลด์ชูแบบปรับหมุนได้	-
⑦ คู่มือการใช้งานและบัตรรายการบรรจุกฎภัณฑ์	1
⑧ ใบบริบประกันสินค้า และกฎระเบียบข้อบังคับ	1
⑨ อะแดปเตอร์จ่ายไฟ DC 12V 2A*	-
⑩ ด้ามจับไม้โรสวูดคู่*	-
⑪ ด้ามจับอลูมิเนียมแบบติดตั้งด้านข้างและด้านล่าง*	-
⑫ สายสะพาย*	-
⑬ ชุดจอภาพ (พร้อมขวยึด)*	-
⑭ เพลตแบดเตอร์ V-Mount*	-
⑮ เพลตแบดเตอร์ G-Mount*	-

หมายเหตุ:

1. จำนวนของรายการผลิตภัณฑ์จะขึ้นอยู่กับรายละเอียดรูปแบบผลิตภัณฑ์ที่ระบุอยู่ในบัตรรายการบรรจุกฎภัณฑ์
2. คุณสามารถซื้ออุปกรณ์เสริมที่มีเครื่องหมายดอกจัน (*) ได้จากเว็บไซต์ที่เป็นทางการของ Hollyland ได้ตามที่คุณต้องการ

ภาพรวมผลิตภัณฑ์



การแนะนำหน้าจอหลัก

ภาพรวม



① โหมดอุปกรณ์	⑩ ชื่อ LUT
② สถานะการกระโดดข้ามความถี่อัตโนมัติและช่องปัจจุบัน*	⑪ ฟังก์ชันการวิเคราะห์ภาพ
③ กลุ่มปัจจุบัน	⑫ การ์ด SD
④ จำนวนเครื่องรับที่ได้รับการเชื่อมต่อ	⑬ ระดับแบตเตอรี่
⑤ การบันทึก	⑭ หูฟัง
⑥ เล่นย้อนหลัง	⑮ แฟลชไดรฟ์ USB
⑦ โหมดความละเอียด	⑯ ล็อค/ปลดล๊อคหน้าจอ
⑧ โหมดบรอดแคสต์	⑰ ภาพหน้าจอ
⑨ ความละเอียดของวิดีโอ	⑱ ฟังก์ชันเพิ่มเติม

*เมื่อเปิดใช้งาน ฟังก์ชันการกระโดดข้ามความถี่อัตโนมัติจะทำการเปลี่ยนช่องโดยอัตโนมัติเมื่อพบกับสัญญาณรบกวน ในโหมดบรอดแคสต์ การเปลี่ยนช่องจะใช้เวลาไม่ถึงหนึ่งวินาที หรือใช้เวลานานกว่านั้นเล็กน้อย

การแนะนำหน้าจอหลัก

■ ในโหมดตัวส่ง



- จะมีการแสดงจำนวนตัวรับที่เชื่อมต่ออยู่
- เมื่อไม่มีแหล่งสัญญาณวิดีโอ ข้อความ **NO VIDEO** จะปรากฏขึ้น เมื่อมีแหล่งสัญญาณวิดีโอ ความละเอียดของวิดีโอจะปรากฏขึ้น
- เมื่ออยู่ในโหมด broadcast R1, R2, R3 หรือ R4 จะปรากฏขึ้น ตามจำนวนตัวรับที่เชื่อมต่ออยู่
- ไอคอน USB-C จะเปลี่ยนแปลงไปตามสถานะการใช้งานจริง เช่น การอัปเดต การเชื่อมต่อเครือข่าย การสตรีม และการสตรีมที่ถูกขัดจังหวะ

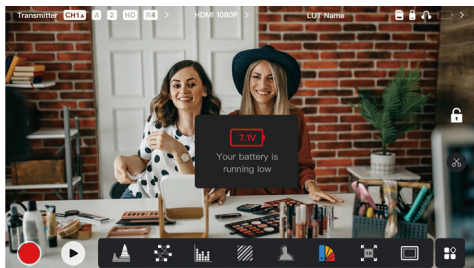
■ ในโหมดตัวรับ



- เมื่อถูกตัดการเชื่อมต่อ X จะปรากฏขึ้นในบริเวณความแรงของสัญญาณ และ **NO VIDEO** จะปรากฏขึ้น
- เมื่อเชื่อมต่อแล้ว หมายเลขของอุปกรณ์ตามลำดับการเชื่อมต่อกับเครื่องส่งและความแรงของสัญญาณจะปรากฏขึ้น
- เมื่อมีแหล่งสัญญาณวิดีโอ ความละเอียดของวิดีโอจะปรากฏขึ้น

การแนะนำหน้าจอหลัก

■ การแจ้งเตือนแบตเตอรี่ต่ำ



- เมื่อแบตเตอรี่ต่ำ จะมีการแจ้งเตือน และไอคอนแบตเตอรี่จะเปลี่ยนเป็นสีแดง

การตั้งค่าการเข้าถึงอินเทอร์เฟซ

พื้นที่แสดงข้อมูลไร้สาย

พื้นที่แสดงความละเอียดวิดีโอ

พื้นที่แสดงอุปกรณ์ภายนอก



- การตั้งค่าไร้สาย:แตะพื้นที่แสดงข้อมูลไร้สายเพื่อเข้าถึงอินเทอร์เฟซการตั้งค่าไร้สาย
- การตั้งค่าการแสดงผล:แตะพื้นที่แสดงความละเอียดวิดีโอเพื่อเข้าถึงอินเทอร์เฟซการตั้งค่าการแสดงผล
- การตั้งค่าระบบ:แตะพื้นที่แสดงอุปกรณ์ภายนอกเพื่อเข้าถึงอินเทอร์เฟซการตั้งค่าระบบ
- ข้อมูลอุปกรณ์:แตะ **Device** ที่ด้านซ้ายของอินเทอร์เฟซการตั้งค่าใด ๆ เพื่อเข้าถึงอินเทอร์เฟซข้อมูลอุปกรณ์

หมายเหตุ:

หลังจากเข้าถึงอินเทอร์เฟซที่เฉพาะเจาะจงแล้ว เพียงแตะแถบที่ด้านซ้ายของหน้าจอเพื่อเลื่อนดูอินเทอร์เฟซต่าง ๆ

การแนะนำฟังก์ชันต่าง ๆ



รูปคลื่น

แสดงระดับการเปิดรับแสงในแวนอนของภาพ โดยแสดงบริเวณที่เปิดรับแสงมากเกินไปและเปิดรับแสงน้อยเกินไปในพื้นที่อย่างชัดเจน



เวกเตอร์สโคป

แสดงจุดสีและระดับความอิ่มตัวของสีในภาพ



ฮิสโตแกรม

แสดงข้อมูลสัดส่วนของระดับการเปิดรับแสงในภาพ แสดงสมดุลแสงของภาพโดยรวมอย่างชัดเจน



ระบบช่วยโฟกัส

ระบายนีโกล์รอบ ๆ ขอบที่โฟกัสด้วยเส้นสี (แดง เขียว น้ำเงิน ขาว หรือเหลือง) จะช่วยให้โฟกัสได้รวดเร็วและแม่นยำอย่างมาก



รูปแบบมัลติ

แสดงรูปแบบสตรีปในช่วงความสว่างที่เฉพาะ (IRE) บนภาพ คุณสามารถปรับค่า IRE ด้านบนและค่า IRE ด้านล่างได้ตามต้องการ



สีผิดเพี้ยน

กำหนดสีต่าง ๆ ให้กับพื้นที่ที่มีความสว่างแตกต่างกันในภาพเพื่อให้ได้ค่าการเปิดรับแสงที่รวดเร็ว



3D LUTs

ช่วยให้คุณดูตัวอย่างผลลัพธ์การประมวลผลสีโดยนำเข้า LUT ผ่านแฟลชไดรฟ์ USB



การซูมเข้า

รองรับการซูมเข้า 1-4x คุณสามารถปิดผ่านหน้าจอเพื่อเปลี่ยนพื้นที่ที่จะซูมเข้า



เครื่องหมายขนาด

กำหนดอัตราส่วนขนาดของรูปภาพโดยการครอบตัดบางส่วนที่มุมของรูปภาพ ความโปร่งใสมีค่าตั้งแต่ 0 ถึง 100 รองรับอัตราส่วนภาพต่อไปนี้: 16:9, 16:10, 4:3, 1:1, 1.85:1, and 2.35:1 นอกจากนี้ คุณยังสามารถปรับแต่งอัตราส่วนขนาดได้



ครอสแฮกซ์

ซ้อนทับรูปแบบตารางเรขาคณิตบนภาพ โดยมีแถวและคอลัมน์ที่ปรับแต่งได้เพื่อแสดงภาพเป็นเค้าตาราง สิบหกตาราง หรือยี่สิบห้าตาราง

การแนะนำฟังก์ชันต่าง ๆ



อนามอร์ฟิก

เรียกคืนภาพเป็นอัตราส่วนขนาดดั้งเดิม ซึ่งช่วยให้คุณดูภาพได้อย่างถูกต้องเมื่อใช้เลนส์อนามอร์ฟิก



มิเรอร์

มิเรอร์ภาพ



การซ้อนทับภาพ

จับภาพปัจจุบันหรือเลือกไฟล์ในการ์ด SD เพื่อซ้อนทับภาพหน้าจอ



พลิก

พลิกภาพ



การบันทึกวีดีโอ

บันทึกวีดีโอ กำหนดชื่อไฟล์ และเลือกว่าจะปรับใช้ LUT ระหว่างการบันทึกหรือไม่

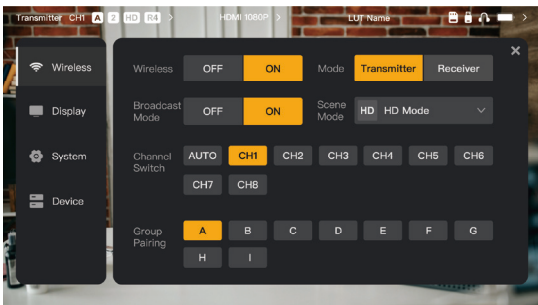


คอลัมน์ระดับเสียง

แสดงระดับเสียงของวีดีโอ

การแนะนำการตั้งค่าอินเทอร์เฟซ

■ การตั้งค่าไร้สาย



การรับส่งสัญญาณแบบไร้สาย

- ใช้งานได้เฉพาะในโหมดตัวส่งเท่านั้น การปิดใช้งานการส่งข้อมูลแบบไร้สายจะปิดการส่งข้อมูล Wi-Fi ซึ่งจะส่งผลให้อายุการใช้งานแบตเตอรี่ยาวนานขึ้น
- เมื่อเปิดการส่งสัญญาณไร้สาย อุปกรณ์จะไม่สามารถจับคู่กับตัวรับได้ หากต้องการจับคู่กับตัวรับ ให้เปิดการส่งสัญญาณไร้สายกลับคืน รอให้หมายเลขช่องปรากฏที่ปุ่มซ้ายบน จากนั้นจึงทำการจับคู่ต่อ

โหมดอุปกรณ์

- สลับระหว่างโหมดตัวส่งและโหมดตัวรับตามที่คุณต้องการ

โหมดความละเอียด

- โหมด HD รองรับบิตเรตที่มีเสถียรภาพขนาด 8-12 Mbps สำหรับการส่งสัญญาณความละเอียดสูง
- โหมดราบรื่น ปรับบิตเรตจาก 4 ถึง 10 Mbps แบบไดนามิกตามการใช้งานจริง เพื่อปรับสมดุลในเรื่องคุณภาพและเวลาแฝงของภาพ

Channel Switch

- แต่ละหมายเลขช่องในรายการช่องสัญญาณเพื่อทำการสลับช่อง
- แต่ละ **AUTO** เพื่อเปิดใช้งานคุณสมบัติการกระโดดข้ามความถี่อัตโนมัติ

Scan

- ใช้งานได้เฉพาะในโหมดตัวรับเท่านั้น แต่ละ **Scan** เพื่อดูความแรงของสัญญาณในสภาพแวดล้อม แถบสีเหลืองในผลลัพธ์การสแกนช่องสัญญาณ ระบุช่องสัญญาณที่อุปกรณ์ใช้งานอยู่ แถบสีเขียวระบุช่องสัญญาณที่มีการรบกวนต่ำ และแถบสีแดงระบุช่องสัญญาณที่มีการรบกวนสูง ขอแนะนำให้ใช้ช่องสัญญาณที่มีการรบกวนต่ำ
- เพียงแต่ละแถบเพื่อเปลี่ยนช่องสัญญาณ

การแนะนำการตั้งค่าอินเทอร์เฟซ

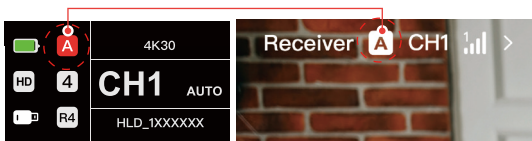
การจับคู่

- สามารถจับคู่ได้หลังจากที่เปิดอุปกรณ์แล้ว และหมายเลขช่องปรากฏขึ้น
- อุปกรณ์ในกลุ่มเดียวกันจะมีการจับคู่โดยอัตโนมัติ
- อนุญาตให้ใช้ตัวส่งเพียงตัวเดียวภายในหนึ่งกลุ่ม หากต้องการใช้ตัวส่งหลายชุดพร้อมกันในตำแหน่งเดียวกัน จะต้องกำหนดให้แต่ละชุดอยู่ในกลุ่มที่แตกต่างกัน

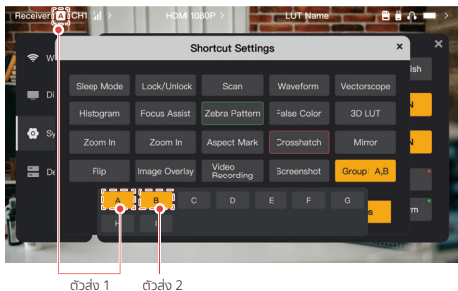
■ การสลับมุมมองการเฟ้าตรวจสอบอย่างรวดเร็ว

เมื่อคุณมีตัวส่งซีรีส์ Pyro จำนวนสองตัว การใช้ Pyro 7 เป็นตัวรับในโหมดบรอดคาสต์จะทำให้คุณสามารถเฟ้าตรวจสอบจากได้สองจาก ขึ้นตอนมีดังนี้:

1. เปิดตัวส่ง 1, ตัวส่ง 2 และ Pyro 7;
2. วางตัวส่ง 1 อยู่ในกลุ่มเดียวกับ Pyro 7 เพื่อทำการจับคู่



3. กำหนดปุ่มทางลัดเพื่อสลับระหว่างกลุ่มของ Pyro 7 และตัวส่ง 2



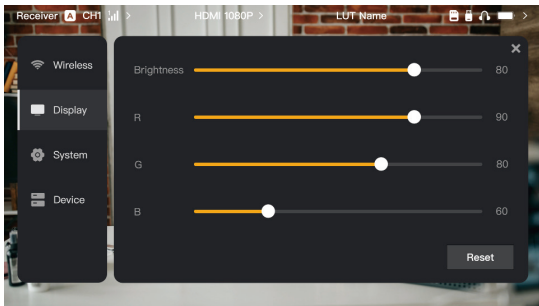
4. กดปุ่มทางลัดบนหน้าแรกเพื่อสลับระหว่างมุมมองการเฟ้าตรวจสอบสองมุมมอง

การแนะนำการตั้งค่าอินเทอร์เฟซ

หมายเหตุ:

- ครั้งแรกที่คุณใช้ปุ่มทางลัดสำหรับการสลับมุมมองการเฟิร์มแวร์ตรวจสอบอย่างรวดเร็ว อาจใช้เวลานานกว่าปกติ
- โปรดตรวจสอบให้แน่ใจว่าแหล่งสัญญาณวิดีโอที่เชื่อมต่อกับตัวส่งทั้งสองมีความละเอียดและอัตราเฟรมเท่ากับ
- คุณสามารถเพลิดเพลินกับการสลับมุมมองการเฟิร์มแวร์ตรวจสอบอย่างรวดเร็วเฉพาะในโหมดบรอดแคสต์เท่านั้น

■ การตั้งค่าการแสดงผล



Brightness

- ปรับความสว่างของแสงพื้นหลังของหน้าจอจาก 0 ถึง 100
- ค่าเริ่มต้นคือ 100

R

- ปรับเกนสีแดงของหน้าจอจาก 50 ถึง 100
- ค่าเริ่มต้นคือ 100

G

- ปรับเกนสีเขียวของหน้าจอจาก 50 ถึง 100
- ค่าเริ่มต้นคือ 100

B

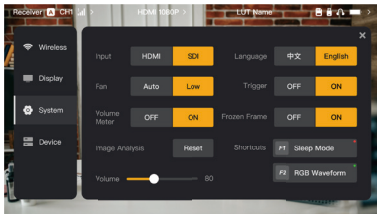
- ปรับเกนสีน้ำเงินของหน้าจอจาก 50 ถึง 100
- ค่าเริ่มต้นคือ 100

Reset

- รีเซ็ตพารามิเตอร์ทั้งหมดบนอินเทอร์เฟซการตั้งค่าการแสดงผลเป็นค่าเริ่มต้น

การแนะนำการตั้งค่าอินเทอร์เฟซ

■ การตั้งค่าระบบ



Input

- อุปกรณ์จะจดจำสัญญาณอินพุตโดยอัตโนมัติ เมื่อมีแหล่งสัญญาณสองแหล่ง ระบบจะแสดงแหล่งสัญญาณที่ได้รับการเชื่อมต่อก่อน และ **HDMI** หรือ **SDI** เพื่อสลับแหล่งสัญญาณอินพุต

Fan

- สลับโหมดพัดลมระหว่าง **Auto** และ **Low**
- โหมดเริ่มต้นคือ **Low**

ภาษา

- สลับภาษาระหว่าง **Chinese** และ **English**

Volume

- ปรับระดับเสียงเอาท์พุตสำหรับหูฟังจาก 0 ถึง 100
- ค่าเริ่มต้นคือ 50

Reset

- ปิดใช้งานฟังก์ชันการวิเคราะห์รูปภาพทั้งหมด

ทางลัด

- ปรับแต่งปุ่มทางลัดทั้งสองปุ่มเพื่อเข้าถึงฟังก์ชันที่ใช้งานบ่อยได้อย่างรวดเร็ว

มิเตอร์วัดระดับเสียง

- แสดงมิเตอร์ VU หรือไม่
- ปิดใช้งานตามค่าเริ่มต้น

Trigger

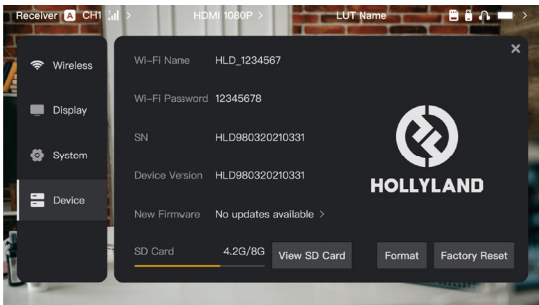
- หากเปิดใช้งาน ฟังก์ชันทริกเกอร์บนกล่องจะควบคุมการบันทึกของอุปกรณ์
- เปิดใช้งานตามค่าเริ่มต้น

เฟรมหยุด

- หากเปิดใช้งาน เฟรมสุดท้ายหลังจากที่ขัดจังหวะการส่งสัญญาณ จะเป็นเฟรมสุดท้ายจากแหล่งสัญญาณ

การแนะนำการตั้งค่าอินเทอร์เฟซ

ข้อมูลอุปกรณ์



- ในโหมดตัวส่ง จะมีการแสดงชื่อ Wi-Fi และรหัสผ่านของอุปกรณ์เพื่อการเชื่อมต่อตรวจสอบ
- จะมีการแสดงหมายเลขซีเรียล (SN) และข้อมูลเวอร์ชันของอุปกรณ์
- กดที่ **Factory Reset** เพื่อรีเซ็ตพารามิเตอร์อุปกรณ์ทั้งหมดเป็นค่าเริ่มต้น
- จะมีการแสดงข้อมูลเวอร์ชันของเฟิร์มแวร์ล่าสุด (ถ้ามี)
- ตรวจสอบหน่วยความจำปัจจุบันของการ์ด SD แล้วกด **View SD Card** เพื่อดำเนินการจัดการไฟล์

การอัปเดตอุปกรณ์

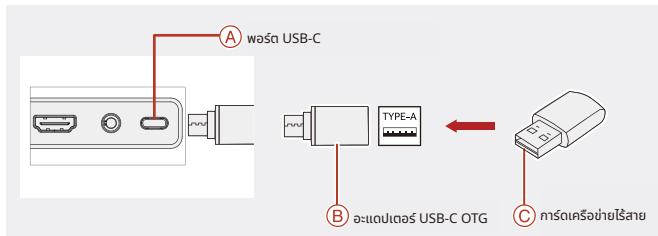
- คัดลอกไฟล์อัปเดตไปยังแฟลชไดรฟ์ USB หรือการ์ด SD
- ใส่แฟลชไดรฟ์ USB หรือการ์ด SD เข้ากับอุปกรณ์
- กด **Confirm** ข้อความแจ้งเตือนบนหน้าจอ หรือแตะหมายเลขเวอร์ชันล่าสุด แล้วกด **Confirm** เพื่อเริ่มขั้นตอนการอัปเดต
- หลังจากขั้นตอนการอัปเดตเสร็จสิ้น อุปกรณ์จะรีสตาร์ทโดยอัตโนมัติ

หมายเหตุ:

- อย่าปิดอุปกรณ์ในระหว่างขั้นตอนการอัปเดต
- โปรดใช้แฟลชไดรฟ์ USB ที่ได้รับการฟอร์แมตเป็น FAT32 หรือ NTFS
- ตรวจสอบว่าได้เปิดการส่งสัญญาณไร้สายแล้วในระหว่างขั้นตอนการอัปเดต

การสตรีมและแอป

■ การแนะนำการสตรีมในโหมดตัวส่ง



1. เชื่อมต่อการ์ดเครือข่ายไร้สายเข้ากับอุปกรณ์โดยใช้อะแดปเตอร์ USB-C OTG
2. สังเกตว่าไอคอน USB-C มีการเปลี่ยนแปลงหรือไม่
3. ป้อนที่อยู่การสตรีมผ่านแอป Hollyview และเริ่มการสตรีม

■ การดาวน์โหลดแอปและการเชื่อมต่อ

1. ดาวน์โหลด

แอป HollyView สามารถดาวน์โหลดได้บนเว็บไซต์ที่เป็นทางการของ Hollyland นอกจากนี้ ผู้ใช้ Android ยังสามารถดาวน์โหลดแอปได้จาก Google Play Store และ App Store อื่นๆ และผู้ใช้ iOS สามารถดาวน์โหลดได้จาก App Store



2. การเชื่อมต่อ

ในการเชื่อมต่อกับอุปกรณ์ ให้เข้าถึงอินเทอร์เน็ตเพื่อเชื่อมต่อ Wi-Fi บนโทรศัพท์มือถือของคุณ จากนั้นแตะรายการที่ชื่อ HLD บวกด้วยหมายเลข ID อุปกรณ์ แล้วป้อนรหัสผ่าน (รหัสผ่านเริ่มต้น: 12345678). หลังจากเชื่อมต่อสำเร็จ คุณสามารถใช้แอปเพื่อมอนิเตอร์ได้

ข้อมูลจำเพาะ

พอร์ตอินพุต	HDMI 1.4b + 3G SDI
พอร์ตเอาท์พุต	HDMI 1.4b + 3G SDI
เสาอากาศ	RP-SMA ตัวผู้*2
กำลังไฟฟ้าอินพุต	DC Input (ช็อกเก็ตคอร์ 2.0 มม.)
แฉีกหูฟัง	3.5 มม.
พอร์ตอัปเกรด	USB-C (USB 2.0 OTG) ช่องเสียบการ์ด SD
ขนาดหน้าจอ	หน้าจอสัมผัสขนาด 7"
ความละเอียดหน้าจอ	1920 × 1200 พิกเซล
ความหนาแน่นของพิกเซล	323 PPI
อัตราส่วนขนาด	16:9
ความสว่างของหน้าจอ	1200 นิต
อัตราส่วนคอนทราสต์	1000:1
แรงดันไฟฟ้าอินพุต	10 - 18V/2.5A DC Input (ปกติ 12V)
การใช้กำลังไฟฟ้า	< 22W
น้ำหนักสุทธิ	≈ 545g (19.2oz) พร้อมกับแพลตฟอร์มและไมรวมนเสาอากาศภายนอก
ขนาด (ยาว x กว้าง x สูง)	180 × 127 × 31.8mm (7.1" × 5" × 1.25") พร้อมแพลตฟอร์มและไมรวมนเสาอากาศภายนอก
ความถี่ในการทำงาน	5.1 - 5.8 GHz; 2.412 - 2.484 GHz
กำลังการส่ง	≤ 23 dBm
ความไวของตัวรับ RX	-80 dBm
เวลาแฝงของจอแสดงผล	< 50ms
เวลาแฝงในการส่ง	≈ 60ms (ข้อมูลการทดสอบเมื่อส่งสัญญาณ 1080p60 ในห้องปฏิบัติการ)
ช่วง LOS	<ul style="list-style-type: none">• 1300 ฟุต (400 ม.)* (การเชื่อมต่อกับแอปเฟิร์มแวร์ตรวจสอบอาจส่งผลต่อช่วงการรับส่งสัญญาณ);• 650 ฟุต (200 ม.)* (ในโหมดบรอดแคสต์)

ข้อมูลจำเพาะ

Bandwidth	20 MHz; 40 MHz (ในโหมดบรอดแคสต์)
รูปแบบเสียง	HDMI 1.4b 8-ช่อง
อุณหภูมิในการทำงาน	- 10°C - 45°C
อุณหภูมิในการจัดเก็บ	- 40°C - 60°C

HDMI อินพุต	HDMI อูปเอ๊าท์	SDI อูปเอ๊าท์	HDMI/SDI เอ๊าท์พุท
720p50/59.94/60	720p50/59.94/60	720p50/60	720p50/60
1080i50/59.94/60	1080i50/59.94/60	1080i50/60	1080i50/60
1080p 23.98/24/25/29.97/30	1080p 23.98/24/25/29.97/30	1080p24/25/30	1080p24/25/30
1080p50/59.94/60	1080p50/59.94/60	1080p 50/60	1080p 50/60
3840*2160 23.98/24/25/29.97/30	3840*2160 23.98/24/25/29.97/30	1920*1080 24/25/30	1920*1080 24/25/30

SDI อินพุต	HDMI/SDI อูปเอ๊าท์	HDMI/SDI เอ๊าท์พุท
1080p50/59.94/60 (ระดับ A)	1080p50/59.94/60 (ระดับ A)	1080p50/59.94/60 (ระดับ A)
1080p50/59.94/60 (ระดับ B)		
1080i50/59.94/60	1080i50/59.94/60	1080i50/59.94/60
1080p23.98/24/25/29.97/30	1080p23.98/24/25/29.97/30	1080p23.98/24/25/29.97/30
1080psf23.98/24	1080p23.98/24	1080p23.98/24
1080psf25/29.97/30	1080i50/59.94/60	1080i50/59.94/60
720p50/59.94/60	720p50/59.94/60	720p50/59.94/60

* หมายเหตุ: ย้ำความถี่ในการทำงานและกำลังการส่งสัญญาณแบบไร้สายของผลิตภัณฑ์อาจมีความแตกต่างกันได้เนื่องจากความแตกต่างภายในประเทศและภูมิภาคต่าง ๆ สำหรับรายละเอียด โปรดดูกฎหมายและกฎระเบียบในท้องถิ่น

หากคุณประสบปัญหาในการใช้งานผลิตภัณฑ์และต้องการความช่วยเหลือ โปรดติดต่อทีมสนับสนุนของ Hollyland ตามช่องทางต่อไปนี้:



Hollyland User Group



HollylandTech



HollylandTech



HollylandTech



support@hollyland.com



www.hollyland.com

คำแถลง:

ลิขสิทธิ์ทั้งหมดเป็นของ Shenzhen Hollyland Technology Co., Ltd. หากไม่ได้รับการอนุมัติเป็นลายลักษณ์อักษรจาก Shenzhen Hollyland Technology Co., Ltd. ห้ามมิให้องค์กรหรือบุคคลใด นำเนื้อหาที่เป็นลายลักษณ์อักษรหรือภาพประกอบไปคัดลอกหรือทำซ้ำบางส่วนหรือทำซ้ำทั้งหมด และห้ามเผยแพร่ในรูปแบบใด ๆ

คำชี้แจงเกี่ยวกับเครื่องหมายการค้า:

เครื่องหมายการค้าทั้งหมดเป็นของ Shenzhen Hollyland Technology Co., Ltd.

หมายเหตุ:

เนื่องจากการอัปเดตเฟิร์มแวร์ผลิตภัณฑ์หรือเหตุผลอื่น ๆ ผู้มีฉบับย่อนี้จะได้รับการอัปเดตเป็นครั้งคราว เอกสารนี้จัดทำขึ้นเพื่อเป็นคำแนะนำในการใช้งานเท่านั้น เว้นแต่จะมีการตกลงเป็นอย่างอื่น การรับรอง ข้อมูล คำแนะนำทั้งหมดในเอกสารนี้ไม่ถือเป็นการรับประกันใด ๆ ไม่ว่าโดยชัดแจ้งหรือโดยนัย

HOLLYVIEW

Powered by Hollyland

ผู้ผลิต: Shenzhen Hollyland Technology Co., Ltd.
ที่อยู่: 8F, 5D Building, Skyworth Innovation Valley, Tangtou
Road, Shiyan Street, Baoan District, Shenzhen, 518108, China
ผลิตในประเทศไทย

P/N: 3003080595