



Pyro 7
Guia rápido
V1.0.0

Prefácio

Agradecemos sua escolha do monitor de transceptor sem fio **Pyro 7**. O produto conta com a tecnologia de codecs mais recente, além de tecnologia de transmissão sem fio de 2.4 GHz e 5 GHz, e é adequado para diversos cenários, incluindo vídeos promocionais, microfilmes, vídeos curtos, comerciais para a televisão, etc.

Leia este Guia Rápido com cuidado. Desejamos que você tenha uma experiência agradável. Para obter informações do Guia Rápido em outros idiomas, digitalize o código QR abaixo.

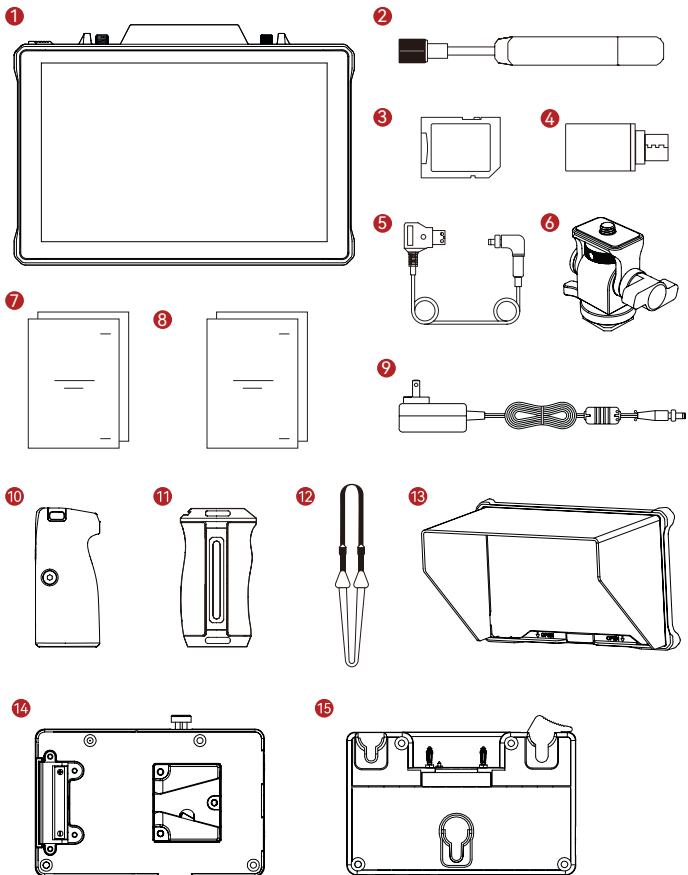


Principais características

- A solução tudo em um integra funcionalidades de transmissor, receptor e monitor.
- No modo de transmissor, um transmissor pode conectar-se com até quatro receptores para monitoramento.
- Transmissão sem fio em faixas de frequência de 2.4 GHz e 5 GHz.
- Latência mínima de 60ms* em ambiente sem interferência (1080P60).
- Faixa LOS* de 1.300 pés (400m)* (a conexão com o aplicativo pode afetar o alcance da transmissão).
- Faixa LOS de 650 pés (200m)* (no modo de transmissor).
- Suporte p/gravação de vídeo.
- Carrega Luts 3D e os aplica durante a gravação ou saída.
- O modo de transmissor suporta entrada HDMI e Loopout (4K30) e Entrada SDI e Loopout (1080p).
- O modo de receptor suporta saída HDMI (1080p) e saída SDI (1080p).
- Opções flexíveis de alimentação, incluindo CC (travamento) e baterias NP-F (placa com bateria substituível).
- O modo de transmissor suporta transmissão via cartão de rede sem fio.
- Suporta salto de frequência automático. Um canal de frequência liberado é selecionado automaticamente quando o aparelho é ligado.
- Duração prolongada da bateria ao trabalhar como monitor com transmissão Wi-Fi desativada.
- Ferramentas profissionais de análise de dados, incluindo formato de onda Luma, RGB, vectorscópico e histograma.
- Diversas funções auxiliares de monitoramento, incluindo padrão em zebra, assistente de foco, cor falsa, marca de aspecto, descompressão anamórfica, aumento de zoom, marca central, hachura cruzada, gravação de vídeo e sobreposição de imagem.

*Os dados relacionados se baseiam em resultados de testes de laboratório da Hollyland.

Configuração



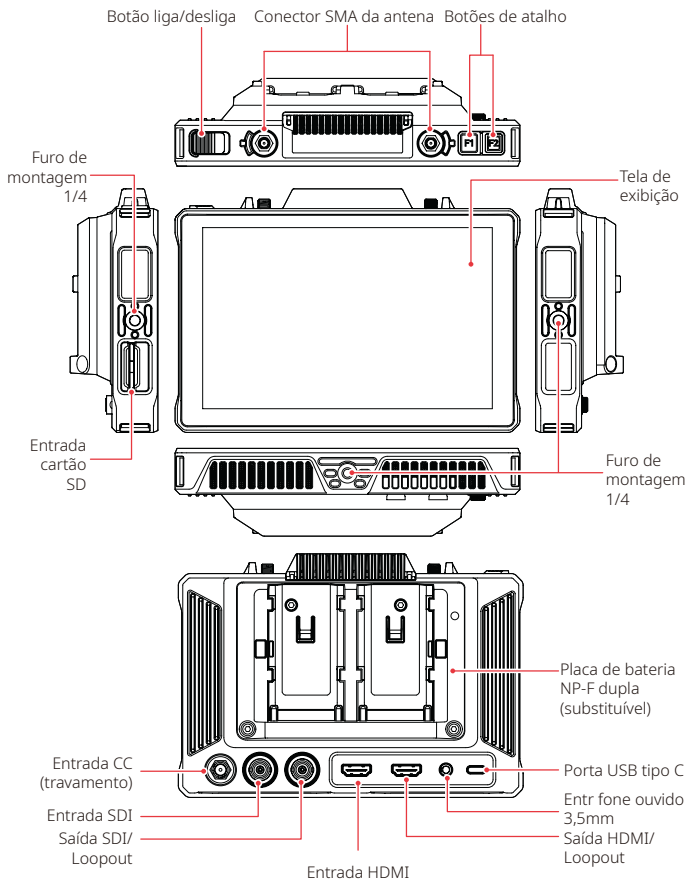
Configuração

SKU	Qtd
① Monitor de transceptor sem fio Pyro 7	1
② Antena omnidirecional (2.4 GHz e 5 GHz)	2
③ Cartão de memória digital protegido (32G) (inserido)	1
④ Adaptador OTG USB tipo C	1
⑤ D-Tap para prender cabo adaptador de energia CC*	1
⑥ Suporte de cold shoe giratório*	-
⑦ Guia rápido e cartão de conteúdo da embalagem	1
⑧ Cartão de garantia e informações de conformidade	1
⑨ Adaptador de energia CC de 12V/2A	-
⑩ Alças duplas em pau-rosa*	-
⑪ Alças de alumínio montadas nas laterais e embaixo*	-
⑫ Alça de ombro*	-
⑬ Proteção do monitor (com suporte)*	-
⑭ Placa de bateria V-Mount*	-
⑮ Placa de bateria G-Mount*	-

Nota:

1. A quantidade de itens depende da configuração do produto detalhada no cartão de conteúdo da embalagem.
2. Você pode comprar acessórios marcados com um asterisco (*) no site oficial da Hollyland, com base em suas necessidades.

Visão geral do produto



Introdução à página inicial

■ Visão geral



① Modo do dispositivo	⑩ Nome da LUT
② Status de canal atual e salto de frequência automático*	⑪ Funções análise da imagem
③ Grupo atual	⑫ Cartão SD
④ Número de receptores conectados	⑬ Nível da bateria
⑤ Gravar	⑭ Fone de ouvido
⑥ Reprodução	⑮ Unidade flash USB
⑦ Modo de cena	⑯ Bloquear/desbloquear tela
⑧ Modo de transmissão	⑰ Captura de tela
⑨ Resolução do vídeo	⑱ Mais funções

* Quando habilitada, a função de salto de frequência automático troca o canal automaticamente ao encontrar uma interferência. No modo de transmissor, a troca de canal leva menos de um segundo. De outro modo, leva um pouco mais de tempo.

Introdução à página inicial

■ No modo de transmissor



- O número de receptores conectados é exibido.
- Quando não há fonte de vídeo, **NO VIDEO** (sem vídeo) é exibido. Quando há fonte de vídeo, a resolução do vídeo é exibida.
- No modo de transmissor, R1, R2, R3, ou R4 é exibido, correspondendo ao número de receptores conectados.
- O ícone de USB-C varia de acordo com o estado de uso real, por exemplo, atualizando, conectando à rede, transmitindo e transmissão interrompida.

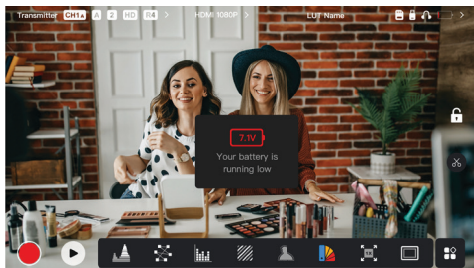
■ No modo de receptor



- Quando desconectado, **X** é exibido na área de força do sinal, e **NO VIDEO** é exibido.
- Quando conectado, o número do dispositivo na sequência de conexão com o transmissor e a força do sinal são exibidos.
- Quando há fonte de vídeo, a resolução do vídeo é exibida.

Introdução à página inicial

■ Notificação de bateria fraca



- Quando o nível da bateria está baixo, uma notificação exibindo o valor da tensão é exibido e o ícone de bateria se torna vermelho.

Acesso interfaces configurações

Área informações sem fio

Área resolução do vídeo

Área dispositivo externo



- Configurações sem fio: Toque na área de informações sem fio para acessar a interface de configurações sem fio.
- Configurações do visor: Toque na área de resolução do vídeo para acessar a interface de configurações do visor.
- Configurações do sistema: Toque na área de dispositivo externo para acessar a interface de configurações do sistema.
- Informações do dispositivo: Toque em **Dispositivo** no lado escotilha de qualquer interface de configurações para acessar a interface de informações do dispositivo.

Nota:

Após acessar determinada interface, basta tocar no lado escotilha da tela para navegar entre as interfaces.

Introdução às funções



Forma de Onda

Exibe a representação horizontal dos níveis de exposição em uma imagem, mostrando claramente áreas com superexposição e subexposição na imagem.



Vetorscópio

Exibe matizes de valores e seus níveis de saturação em uma imagem.



Histograma

Exibe as informações de proporção de níveis de exposição em uma imagem, mostrando claramente o balanço geral de exposição da imagem.



Assistente de Foco

Pinta um destaque em torno de bordas no foco com linhas coloridas (vermelha, verde, azul, amarela, branca ou amarela), permitindo foco muito rápido e preciso.



Padrão em Zebra

Exibe um padrão zebrado sobre uma faixa de brilho específica (IRE) em uma imagem. É possível personalizar o valor superior de IRE e o valor inferior de IRE como necessário.



Cor Falsa

Atribui diferentes cores a áreas com diferente brilho em uma imagem para obter leituras rápidas de exposição.



LUTs 3D

Permite pré-visualizar o resultado do processamento de cor, importando LUTs via unidade flash USB.



Aumento de zoom

Suporta zoom de 1x a 4x. Você pode deslizar o dedo pela tela para alterar a área a ser ampliada.



Marca de Aspecto

Define a proporção da tela de uma imagem cortando certas partes nos cantos da imagem. A transparência varia de 0 a 100. Suporta as seguintes proporções de tela: 16:9, 16:10, 4:3, 1:1, 1.85:1 e 2.35:1. Você também pode personalizar a proporção de tela.



Hachura Cruzada

Sobrepõe um padrão de grade geométrica sobre uma imagem com linhas e colunas personalizáveis para exibir a imagem em nove, dezesseis ou vinte e cinco grades.

Introdução às funções



Anamórfico

Restaura a imagem para sua proporção de tela original, permitindo visualizar corretamente as imagens quando usando lentes anamórficas.



Espelhamento

Espelha uma imagem.



Sobreposição de Imagens

Captura a imagem atual ou seleciona um arquivo no cartão SD para sobrepor a imagem da tela.



Girar

Gira uma imagem.



Gravação de vídeo

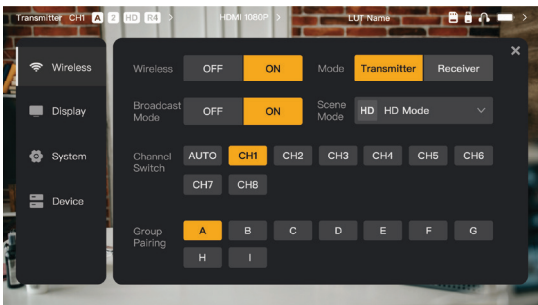
Grava vídeo, atribui nomes a arquivos e seleciona a aplicação ou não de LUT durante a gravação.



Coluna de volume

Exibe o nível de volume de um vídeo.

■ Configurações sem fio



Transmissão sem fio

- Funcional apenas no modo de transmissor. Desligar a transmissão sem fio desativa a transmissão Wi-Fi, prolongando a vida da bateria.
- Quando a transmissão sem fio é desligada, o dispositivo não pode ser pareado com um receptor. Para parear com um receptor, ative novamente a transmissão sem fio, espere o número do canal aparecer no canto superior esquerdo e então pareie.

Modo do dispositivo

- Alterne entre o modo de transmissor e modo de receptor com base em suas necessidades.

Modo de cena

- O modo HD tem suporte para uma taxa de bits estável de 8 a 12 Mbps para transmissão em alta definição.
- O modo suave ajusta dinamicamente a taxa de bits de 4 para 10 Mbps com base no uso real, para equilibrar a qualidade e latência da imagem.

Channel Switch

- Toque em um número de canal na lista de canais para trocar de canal.
- Toque em **AUTO** para habilitar o recurso de salto de frequência automático.

Introdução interface configurações

Scan

- Funcional apenas no modo de receptor. Toque em **Scan** para visualizar a força do sinal no ambiente. No resultado da varredura do canal, a barra amarela indica o canal usado no momento pelo dispositivo, a barra verde indica canais com baixa interferência e a barra vermelha indica canais com forte interferência. Recomendamos o uso de canais de baixa interferência.
- Basta tocar na barra para trocar de canal.

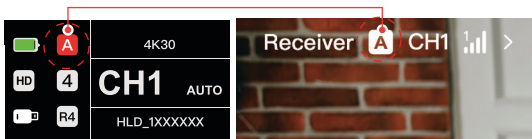
Pareamento

- Realize o pareamento depois que o dispositivo for ligado e o número do canal for exibido.
- Dispositivos no mesmo grupo são pareados automaticamente.
- Apenas um transmissor é permitido dentro de um único grupo. Para utilizar vários dispositivos simultaneamente no mesmo local, cada um deles deve ser atribuído a um grupo diferente.

■ Mudança para monitoramento rápido

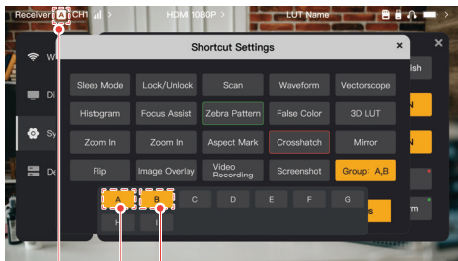
Quando você tiver dois transmissores da série Pyro, usar o Pyro 7 no status de receptor no modo de Transmissão permite monitorar duas cenas. As etapas são:

1. Ligue o transmissor 1, transmissor 2 e o Pyro 7;
2. Coloque o transmissor 1 no mesmo grupo que o Pyro 7 para pareá-los;



Introdução interface configurações

3. Atribua um botão de atalho para alternar entre os grupos do Pyro 7 e o transmissor 2;



Transmissor 1 Transmissor 2

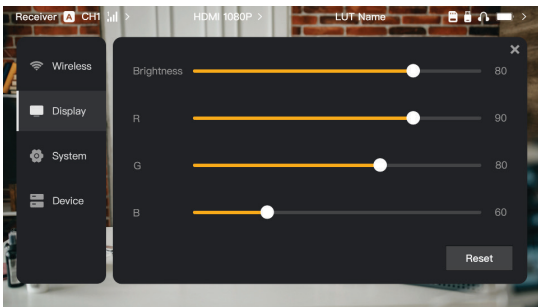
4. Pressione o botão de atalho na página inicial para alternar entre duas visualizações de monitoramento.

Introdução interface configurações

Nota:

- Na primeira vez que você usar um botão de atalho para monitoramento rápido, a mudança pode levar algum tempo.
- Garanta que as fontes de vídeo conectadas aos dois transmissores têm a mesma resolução e taxa de quadros.
- A mudança para monitoramento rápido é possível apenas no modo de transmissão.

■ Configurações do visor



Brightness

- Ajuste o brilho da luminosidade de fundo da tela na faixa de 0 a 100.
- O valor padrão é 100.

R

- Ajuste o ganho de vermelho da tela na faixa de 50 a 100.
- O valor padrão é 100.

G

- Ajuste o ganho de verde da tela na faixa de 50 a 100.
- O valor padrão é 100.

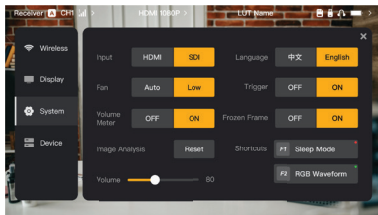
B

- Ajuste o ganho de azul da tela na faixa de 50 a 100.
- O valor padrão é 100.

Reset

- Redefine os parâmetros da interface de configurações do visor para seus valores padrão.

■ Configurações do sistema



Input

- O dispositivo reconhece automaticamente os sinais de entrada. Quando houver duas fontes de sinal, ele exibirá a fonte conectada primeiro. Toque em **HDMI** ou **SDI** para mudar a fonte de entrada.

Fan

- Alterne o modo de ventoinha entre **Auto** e **Low**.
- O modo padrão é **Low**.

Language

- Alterne o idioma entre **Chinese** e **English**.

Volume

- Ajuste o volume de saída do fone de ouvido de 0 a 100.
- O valor padrão é 50.

Reset

- Desabilite todas funções de análise da imagem.

Shortcuts

- Personalize os dois botões de atalho para acessar rapidamente funções usadas com frequência.

Volume Meter

- Exiba ou não o medidor de VU.
- Desativado por padrão.

Trigger

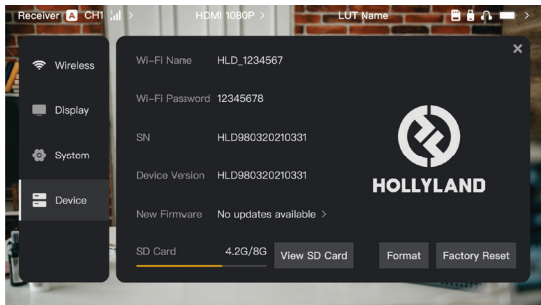
- Se habilitada, a função de acionamento na câmera contra a gravação pelo dispositivo.
- Habilitada por padrão.

Frozen Frame

- Se habilitada, controla se o último quadro após uma interrupção na transmissão é o quadro final da fonte de sinal.

Introdução interface configurações

■ Informações do dispositivo



- No modo de transmissor, o nome e a senha do Wi-Fi do dispositivo são exibidos para monitoramento.
- Informações sobre o número de série (SN) e versão do dispositivo são exibidas.
- Toque em **Factory Reset** para redefinir todos os parâmetros do dispositivo para seus valores padrão.
- As informações de versão do firmware mais recente (se disponíveis) são exibidas.
- Confira a memória atual do cartão SD e toque em **View SD Card** para operações de gerenciamento de arquivos.

Upgrade de dispositivos

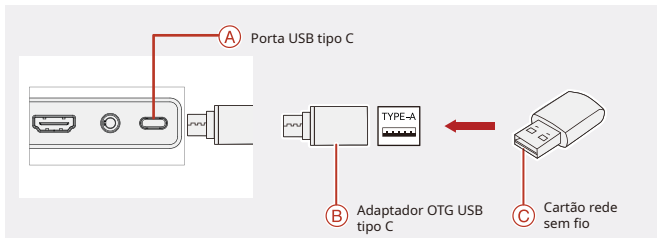
- Copie o arquivo de atualização para uma unidade de flash USB ou cartão SD.
- Insira a unidade flash USB ou o cartão SD no dispositivo.
- Toque em **Confirm** no aviso na tela ou toque no número de versão mais recente e em **Confirm** para iniciar o processo de atualização.
- Após a conclusão do processo de atualização, o dispositivo será reiniciado automaticamente.

Nota:

- a. Não desligue o dispositivo durante o processo de atualização.
- b. Use uma unidade flash USB formatada como FAT32 ou NTFS.
- c. Certifique-se de que a transmissão sem fio está habilitada durante o processo de atualização.

Transmissão e app

Introdução à transmissão modo transmissor



1. Conecte o cartão de rede sem fio ao dispositivo usando um adaptador OTG USB tipo C.
2. Observe se ocorre qualquer mudança no ícone de USB-C.
3. Insira o endereço da transmissão através do app Hollyview e comece a transmitir.

Download e conexão do aplicativo

1. Download

O aplicativo HollyView está disponível para download no site oficial da Hollyland. Usuários Android também podem baixar o aplicativo na Google Play Store e em outras lojas de aplicativos, enquanto usuários do iOS podem baixar na App Store.



2. Conexão

Para conectar-se ao dispositivo, acesse a interface de conexão Wi-Fi de seu celular, toque naquela com o nome de HLD mais o número de ID do dispositivo e insira a senha (senha padrão: 12345678). Depois que a conexão WiFi for bem-sucedida, use o app para monitorar.

Especificações

Porta de entrada	HDMI 1.4b + 3G SDI
Porta de saída	HDMI 1.4b + 3G SDI
Antena	RP-SMA macho*2
Entrada de energia	Entrada CC (soquete 2mm)
Entrada de fone de ouvido	3,5mm
Porta de atualização	USB-C (USB-2.0 OTG) Entrada cartão SD
Tamanho da tela	7" sensível ao toque
Resolução da tela	1920 × 1200 pixels
Densidade de pixels	323 PPI
Proporção da tela	16:9
Brilho da tela	1200 nits
Taxa de contraste	1000:1
Tensão entrada de aliment	Entrada CC 10 - 18V/2.5A (nominal 12V)
Consumo de energia	< 22W
Peso líquido	≈ 545g (19.2oz) com placa com bateria incluída e antenas externas excluídas
Dimensões (C × L × A)	180 × 127 × 31,8mm (7,1" × 5" × 1,25") com placa com bateria e antenas externas excluídas
Frequência de operação	5,1 - 5,8 GHz; 2,412 - 2,484 GHz
Potência de transmissão	≤ 23 dBm
Sensibilidade do receptor	-80 dBm
Latência do visor	< 50ms
Latência de transmissão	≈ 60ms (dados de teste quando sinais de 1080p60 são transmitidos em ambiente de laboratório)
Faixa LOS	<ul style="list-style-type: none">• 1.300 pés (400m)* (Conexão com o aplicativo de monitoramento pode afetar a faixa);• 650 pés (200m)* (no modo de transmissão)

Especificações

Largura de banda	20 MHz; 40 MHz (no modo de transmissão)
Formato de áudio	HDMI 1.4b 8 canais
Temperatura operacional	- 10°C - 45°C
Temperatura de armazenamento	- 40°C - 60°C

Entrada HDMI	Loopout HDMI	Loopout SDI	Saída HDMI/SDI
720p50/59.94/60	720p50/59.94/60	720p50/60	720p50/60
1080i50/59.94/60	1080i50/59.94/60	1080i50/60	1080i50/60
1080p 23.98/24/25/29.97/30	1080p 23.98/24/25/29.97/30	1080p24/25/30	1080p24/25/30
1080p50/59.94/60	1080p50/59.94/60	1080p 50/60	1080p 50/60
3840*2160 23.98/24/25/29.97/30	3840*2160 23.98/24/25/29.97/30	1920*1080 24/25/30	1920*1080 24/25/30

Entrada SDI	Loopout HDMI/SDI	Saída HDMI/SDI
1080p50/59,94/60 (Nível A)	1080p50/59,94/60 (Nível A)	1080p50/59,94/60 (Nível A)
1080p50/59,94/60 (Nível B)		
1080i50/59.94/60	1080i50/59.94/60	1080i50/59.94/60
1080p23,98/24/25/29,97/30	1080p23,98/24/25/29,97/30	1080p23,98/24/25/29,97/30
1080psf23,98/24	1080p23,98/24	1080p23,98/24
1080psf25/29,97/30	1080i50/59.94/60	1080i50/59.94/60
720p50/59.94/60	720p50/59.94/60	720p50/59.94/60

*Nota: Devido a diferenças entre vários países e regiões, pode haver variações na frequência de operação e potência de transmissão sem fio do produto. Para detalhes, consulte as leis e regulamentos locais.

Se tiver problemas ao usar o produto ou precisar de ajuda, entre em contato com a Equipe de Suporte da Hollyland das seguintes maneiras:



Hollyland User Group



HollylandTech



HollylandTech



HollylandTech



support@hollyland.com



www.hollyland.com

Declaração:

Todos os direitos autorais pertencem a Shenzhen Hollyland Technology Co., Ltd. Nenhuma organização ou indivíduo está autorizado a copiar ou reproduzir, parcial ou integralmente, qualquer conteúdo escrito ou ilustrativo ou a disseminá-lo em qualquer forma ou maneira sem a aprovação por escrito da Shenzhen Hollyland Technology Co., Ltd.

Declaração de marca registrada:

Todas as marcas registradas são de propriedade de Shenzhen Hollyland Technology Co., Ltd.

Nota:

Devido a atualizações de versão do produto ou outros motivos, este Guia Rápido será atualizado de tempos em tempos. A menos que de outro modo acordado, este documento é fornecido apenas como um guia para uso. Nenhuma representação, informação e recomendação contida neste documento constitui garantia de qualquer espécie, expressa ou implícita.

HOLLYVIEW

Powered by Hollyland

Fabricante: Shenzhen Hollyland Technology Co., Ltd.

Endereço: 8F, 5D Building, Skyworth Innovation Valley, Tangtou Road, Shiyan Street, Baoan District, Shenzhen, 518108, China

FABRICADO NA CHINA

P/N: 3003080595