



Pyro 7

작동 안내

V1.0.0

머리말

Pyro 7 무선 송수신 모니터를 선택해 주셔서 감사합니다. 이 제품은 최신 코덱 기술과 2.4GHz 및 5GHz 무선 전송 기술을 채택하고 있으며 홍보 동영상, 마이크로 필름, 단편 동영상, TV 광고 등 다양한 시나리오에 적합합니다.

이 빠른 가이드를 주의 깊게 읽으십시오. 즐거운 경험이 되시길 바랍니다. 작동 안내 정보를 다른 언어로 알아보려면 아래 QR 코드를 스캔하십시오.

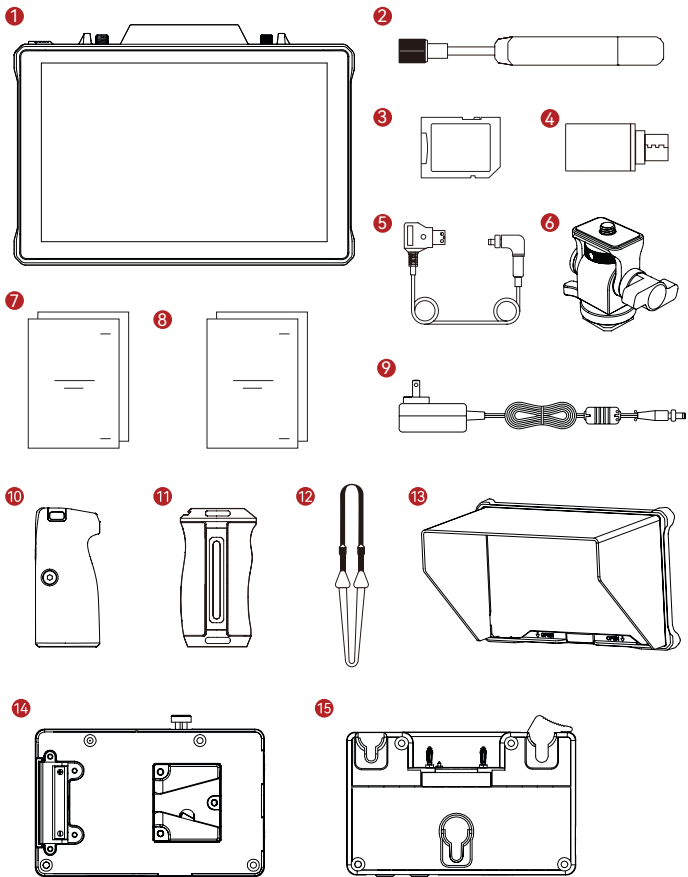


주요 특징

- 송신기, 수신기, 모니터 기능이 통합된 올인원 솔루션입니다.
- 브로드캐스트 모드에서는 1대의 송신기로 최대 4개의 수신기를 연결하여 모니터링할 수 있습니다.
- 2.4GHz 및 5GHz 주파수 대역에서 무선으로 전송합니다.
- 간섭이 없는 환경(1080p60)에서 최소 60ms의 지연 시간.
- 1300피트(400m) LOS 범위(모니터링 앱에 연결하면 범위에 영향을 미칠 수 있음).
- 650피트(200m)* LOS 범위*(브로드캐스트 모드).
- 비디오 녹화를 지원합니다.
- 3D LUT를 로드하고 녹화 또는 출력 중에 적용합니다.
- 송신기 모드는 HDMI 입력 및 루프출력(4K30) 및 SDI 입력 및 루프출력(1080p)을 지원합니다.
- 수신기 모드는 HDMI 출력(1080p) 및 SDI 출력(1080p)을 지원합니다.
- DC(잠금) 및 NP-F 배터리(교체 가능한 배터리 플레이트)를 포함한 유연한 전원 공급 옵션을 제공합니다.
- 송신기 모드는 무선 네트워크 카드를 통한 스트리밍을 지원합니다.
- 자동주파수 호핑을 지원합니다. 전원을 켜면 자동으로 깨끗한 주파수 채널이 선택됩니다.
- Wi-Fi 전송을 비활성화한 상태에서 모니터로 작업할 때 배터리 수명이 연장됩니다.
- 전문 이미지 분석 도구(Luma 파형, RGB 파형, 벡터스코프 및 히스토그램)
- 얼룩말 패턴, 포커스 어시스트, 폴스 컬러, 화면비 표시, 아나모픽 디스퀴즈, 줌인, 센터 마크, 크로스해치, 비디오 녹화, 이미지 오버레이 등 다양한 모니터링 보조 기능.

* 관련 데이터는 Hollyland 실험실 테스트 결과를 기반으로 합니다.

구성

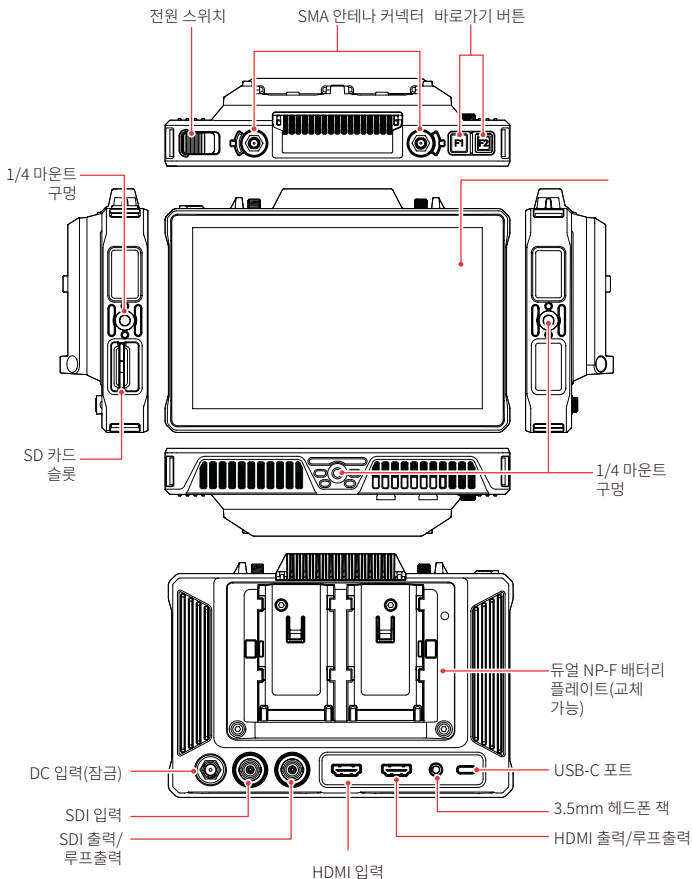


SKU	수량
① Pyro 7 무선 송수신 모니터	1
② 패들 안테나(2.4GHz 및 5GHz)	2
③ 보안 디지털 메모리 카드(32G)(삽입형)	1
④ USB-C OTG 어댑터	1
⑤ D탭 잠금 DC 케이블 전원 어댑터*	1
⑥ 회전식 콜드 슈 마운트*	-
⑦ 작동 안내 및 구성품 목록	1
⑧ 보증 카드 및 규정 준수 정보	1
⑨ 12V/2A DC 전원 어댑터*	-
⑩ 듀얼 로즈우드 손잡이*	-
⑪ 측면 및 하단 장착 알루미늄 손잡이*	-
⑫ 어깨 스트랩*	-
⑬ 모니터 후드 (브래킷 포함)*	-
⑭ V-마운트 배터리 플레이트*	-
⑮ G-마운트 배터리 플레이트*	-

참고:

1. 품목의 수량은 구성품 목록에 명시된 제품 구성에 따라 다릅니다.
2. 별표(*)가 표시된 액세서리는 필요에 따라 Hollyland 공식 웹사이트에서 구매할 수 있습니다.

제품 개요



홈 페이지 소개

■ 개요



① 장치 모드	⑩ LUT 이름
② 현재 채널 및 자동주파수 호핑 상태*	⑪ 이미지 분석 기능
③ 전류 그룹	⑫ SD 카드
④ 연결된 수신기 수	⑬ 배터리 잔량
⑤ 녹음	⑭ 헤드폰
⑥ 재생	⑮ USB 플래시 드라이브
⑦ 장면 모식	⑯ 화면 잠금/잠금 해제
⑧ 브로드캐스트 모드	⑰ 스크린샷
⑨ 비디오 해상도	⑱ 기타 기능

* 자동주파수 호핑 기능을 활성화하면 간섭이 발생하면 자동으로 채널을 변경합니다. 브로드캐스트 모드에서는 채널을 변경하는 데 1 초도 걸리지 않습니다. 그렇지 않은 경우라면 조금 더 오래 걸립니다.

홈 페이지 소개

■ 송신기 모드



- 연결된 수신기 수가 표시됩니다.
- 비디오 소스가 없으면 **NO VIDEO** 가 표시됩니다. 비디오 소스가 있는 경우 비디오 해상도가 표시됩니다.
- 라이브 브로드캐스트 모드에서는 연결된 수신기 수에 따라 R1, R2, R3 또는 R4가 표시됩니다.
- USB-C 아이콘은 업그레이드, 네트워킹, 스트리밍, 스트리밍 중단 등 실제 사용 상태에 따라 달라집니다.

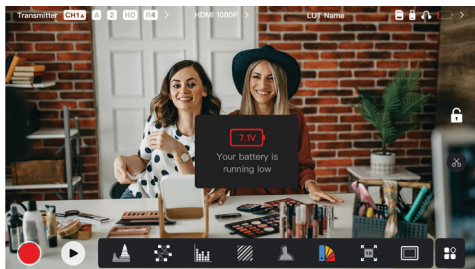
■ 수신기 모드



- 연결이 끊어지면 신호 강도 영역에 **X** 가 표시되고 **NO VIDEO** 으로 표시됩니다.
- 연결되면 송신기와의 연결 순서에 있는 장치 번호와 신호 강도가 표시됩니다.
- 비디오 소스가 있는 경우 비디오 해상도가 표시됩니다.

홈 페이지 소개

■ 배터리 부족 알림



- 배터리 잔량이 부족하면 현재 전압 값을 보여주는 알림이 표시되고 배터리 아이콘이 빨간색으로 바뀝니다.

설정 인터페이스 액세스

무선 정보 영역

비디오 해상도 영역

외부 장치 영역



- 무선 설정: 무선 정보 영역을 탭하여 무선 설정 인터페이스에 액세스합니다.
- 디스플레이 설정: 비디오 해상도 영역을 탭하여 디스플레이 설정 인터페이스에 액세스합니다.
- 시스템 설정: 외부 장치 영역을 탭하여 시스템 설정 인터페이스에 액세스합니다.
- 장치 정보: 설정 인터페이스의 왼쪽에 있는 **Device** 를 탭하여 장치 보 인터페이스에 액세스합니다.

참고:

특정 인터페이스에 액세스한 후 화면 왼쪽의 탭을 탭하여 인터페이스를 탐색할 수 있습니다.

기능 소개



파형

이미지의 노출 레벨을 가로로 표시하여 이미지 노출 과다 및 노출 부족 영역을 명확하게 보여줍니다.



벡터스코프

이미지의 색조와 채도 수준을 표시합니다.



히스토그램

이미지 노출 레벨의 비율 정보를 표시하여 이미지의 전체 노출 균형을 명확하게 보여줍니다.



포커스 어시스트

색상 선 (빨간색, 녹색, 파란색, 흰색 또는 노란색) 으로 초점이 맞는 가장자리 주변을 하이 라이트하여 빠르고 정확하게 초점을 맞출 수 있습니다.



얼룩말 패턴

이미지에 특정 밝기 범위 (IRE) 로 스트라이프 패턴을 표시합니다. 필요에 따라 상위 IRE 값과 하위 IRE 값을 조정할 수 있습니다.



폴스 컬러

이미지의 다양한 밝기 영역에 다른 색상을 할당하여 신속하게 노출값을 판독합니다.



3D LUT

USB 플래시 드라이브를 통해 LUT 를 가져오기하여 색상 처리 결과를 미리 볼 수 있습니다.



확대

1~4 배 확대를 지원합니다. 화면을 스와이프하여 확대할 영역을 변경할 수 있습니다.



애스펙트 마크

이미지 모서리의 특정 부분을 잘라내서 이미지의纵横비를 정의합니다. 투명도 범위는 0~100 사이입니다. 다음纵横비를 지원합니다. 16:9, 16:10, 4:3, 1:1, 1.85:1 및 2.35:1纵横비를 지원합니다.纵横비를 사용자 정의할 수도 있습니다.



크로스해칭

사용자 정의 가능한 행과 열이 있는 이미지 위에 기하학적 격자 패턴을 오버레이하여 이미지를 9 개, 16 개 또는 25 개 격자로 표시합니다.

기능 소개



아이모픽

이미지를 원래 중횡비로 복원하여 애너모픽 렌즈를 사용할 때의 이미지를 올바르게 볼 수 있습니다.



미러

이미지를 미러링합니다.



이미지 오버레이

현재 이미지를 캡처하거나 SD 카드에서 파일을 선택하여 화면 이미지에 오버레이합니다.



필리핀 사람

이미지를 뒤집습니다.



비디오 녹화

동영상을 녹화하고, 파일 이름을 지정하고, 녹화하는 동안 LUT 를 적용할지 여부를 선택합니다.

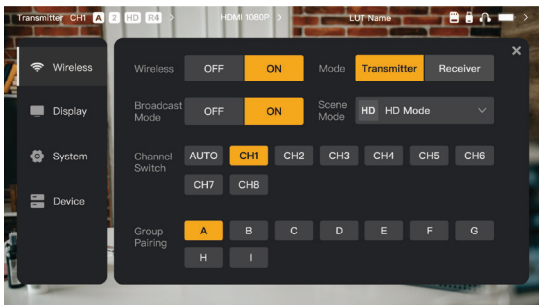


볼륨 컬럼

비디오의 볼륨 레벨을 표시합니다.

설정 인터페이스 소개

■ 무선 설정



무선 전송

- 송신기 모드에서만 작동합니다. 무선 전송을 끄면 Wi-Fi 전송이 비활성화되어 배터리 수명이 연장됩니다.
- 무선 전송이 꺼져 있으면 장치를 수신기와 페어링할 수 없습니다. 수신기와 페어링하려면 무선 전송을 다시 켜고 왼쪽 상단 모서리에 채널 번호가 나타날 때까지 기다린 다음 페어링을 진행하세요.

장치 모드

- 필요에 따라 송신기 모드와 수신기 모드 간에 전환합니다.

장면 모식

- HD 모드는 고화질 전송을 위해 8~12Mbps의 안정적인 비트 전송률을 지원합니다.
- 부드러운 모드는 실제 사용량에 따라 4~10Mbps의 비트레이트를 동적으로 조정하여 화질과 지연 시간의 균형을 맞춥니다.

Channel Switch

- 채널 목록에서 채널 번호를 탭하여 채널을 전환합니다.
- 자동주파수 호핑 기능을 활성화하려면 **AUTO** 을 탭하세요.

Scan

- 수신 모드에서만 작동합니다. 주변 환경의 신호 강도를 보려면 **Scan** 을 탭하세요. 스캔 결과에서 노란색 바는 현재 장치에서 사용 중인 채널, 녹색 바는 간섭이 적은 채널, 빨간색 바는 간섭이 강한 채널을 나타냅니다. 간섭이 적은 채널을 사용하는 것이 좋습니다.
- 막대를 탭하면 채널을 전환할 수 있습니다.

페어링

- 장치가 켜지고 채널 번호가 표시된 이후 페어링을 수행할 수 있습니다.

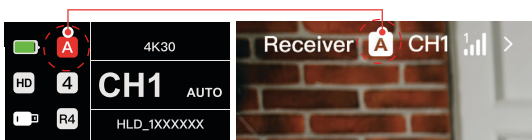
설정 인터페이스 소개

- 같은 그룹에 있는 장치는 자동으로 페어링됩니다.
- 한 그룹 내에는 하나의 송신기만 허용됩니다. 같은 위치에서 여러 세트를 동시에 사용하려면 각 세트를 별도의 그룹에 할당해야 합니다.

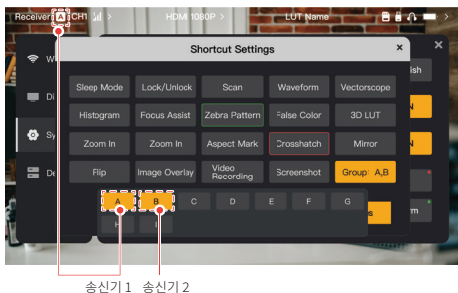
■ 빠른 모니터링 스위치

Pyro 시리즈 송신기가 두 대 있는 경우, 라이브 브로드캐스트 모드에서 수신기 상태의 Pyro 7을 사용하면 두 개의 장면을 모니터링할 수 있습니다. 단계는 다음과 같습니다.

1. 송신기 1, 송신기 2 및 Pyro 7의 전원을 켭니다.
2. 송신기 1을 Pyro 7과 같은 그룹에 배치하여 페어링합니다.



3. Pyro 7과 송신기 2의 그룹 간에 전환할 수 있는 바로가기 버튼을 지정합니다.

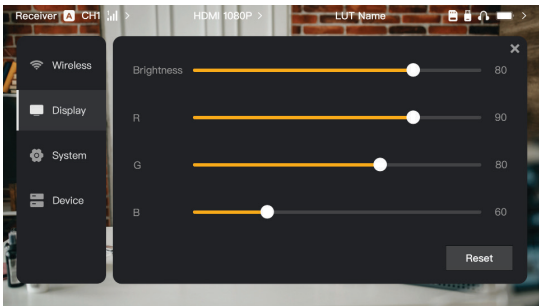


4. 홈 페이지의 바로가기 버튼을 눌러 두 개의 모니터링 보기 사이를 전환합니다.

참고:

- 빠른 모니터링 전환을 위해 바로 가기 버튼을 처음 사용하는 경우 다소 시간이 걸릴 수 있습니다.
- 두 송신기에 연결된 비디오 소스의 해상도가 동일인지 확인합니다.
- 빠른 모니터링 스위치는 라이브 브로드캐스트 모드에서만 사용할 수 있습니다.

■ 디스플레이 설정



Brightness

- 화면 백라이트의 밝기를 0~100 사이에서 조정합니다.
- 기본값은 100입니다.

R

- 화면의 적색 계인을 50~100 사이에서 조정합니다.
- 기본값은 100입니다.

G

- 화면의 녹색 계인을 50~100 사이에서 조정합니다.
- 기본값은 100입니다.

B

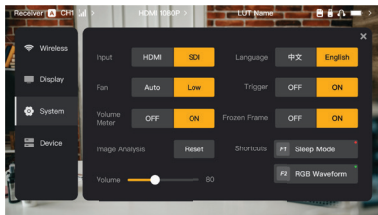
- 화면의 청색 계인을 50~100 사이에서 조정합니다.
- 기본값은 100입니다.

Reset

- 디스플레이 설정 인터페이스의 모든 매개변수를 기본값으로 초기화합니다.

설정 인터페이스 소개

■ 시스템 설정



Input

- 장치가 입력 신호를 자동으로 인식합니다. 두 개의 신호 소스가 있는 경우 먼저 연결된 소스를 표시합니다. **HDMI** 또는 **SDI** 을 탭하여 입력 소스를 전환합니다.

Fan

- 팬 모드를 **Auto** 및 **Low** 로 전환합니다.
- 기본 모드는 **Low** 입니다.

Language

- **Chinese** 및 **English** 사이에서 언어를 전환합니다.

Volume

- 헤드폰의 출력 볼륨을 0에서 100까지 조정합니다.
- 기본값은 50입니다.

Reset

- 모든 이미지 분석 기능을 비활성화합니다.

Shortcuts

- 자주 사용하는 기능에 빠르게 액세스할 수 있도록 두 개의 바로 가기 버튼을 사용자 지정합니다.

Volume Meter

- VU 미터를 표시할지 여부를 설정합니다.
- 기본적으로 비활성화되어 있습니다.

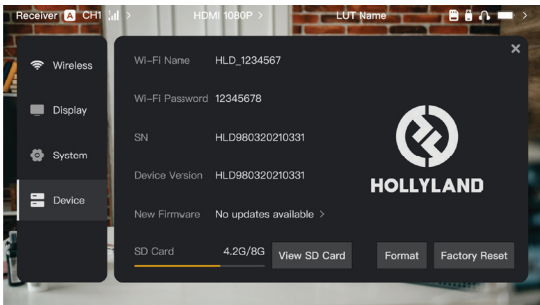
Trigger

- 활성화하면 카메라의 트리거 기능이 장치의 녹화를 제어합니다.
- 기본적으로 활성화되어 있습니다.

Frozen Frame

- 활성화하면 전송이 중단된 후 마지막 프레임이 신호 소스의 마지막 프레임으로 할지 여부를 제어합니다.

■ 장치 정보



- 송신기 모드에서는 모니터링을 위해 장치의 Wi-Fi 이름과 비밀번호가 표시됩니다.
- 장치의 시리얼 번호(SN) 및 버전 정보가 표시됩니다.
- **Factory Reset** 을 탭하여 모든 장치 매개변수를 기본값으로 초기화합니다.
- 최신 펌웨어의 버전 정보(사용 가능한 경우)가 표시됩니다.
- SD 카드의 현재 메모리를 확인하고 파일 관리 작업을 하려면 **View SD Card** 을 탭합니다.

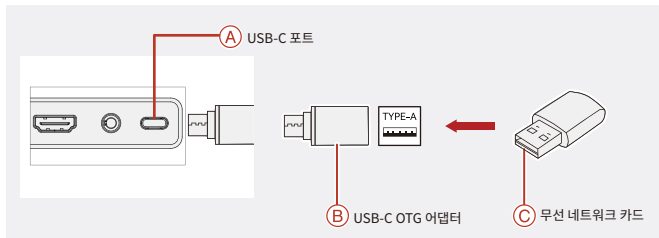
장치 업그레이드

- 업그레이드 파일을 USB 플래시 드라이브 또는 SD 카드에 복사합니다.
- USB 플래시 드라이브 또는 SD 카드를 장치에 삽입합니다.
- 화면의 안내에 따라 **Confirm** 을 탭하거나 최신 버전 번호를 누른 다음 **Confirm** 을 눌러 업그레이드 프로세스를 시작합니다.
- 업그레이드 프로세스가 완료되면 장치가 자동으로 다시 시작됩니다.

참고:

- a. 업그레이드가 진행되는 동안에는 장치의 전원을 끄지 마세요.
- b. FAT32 또는 NTFS로 포맷된 USB 플래시 드라이브를 사용하세요.
- c. 업그레이드 프로세스 중에 무선 전송이 켜져 있는지 확인하세요.

송신기 모드 스트리밍 소개



1. USB-C OTG 어댑터를 사용하여 무선 네트워크 카드를 장치에 연결합니다.
2. USB-C 아이콘에 변화가 있는지 관찰합니다.
3. Hollyview 앱을 통해 스트리밍 주소를 입력하고 스트리밍을 시작합니다.

앱 다운로드 및 연결

1. 다운로드

Hollyview 앱은 Hollyland 공식 웹사이트에서 다운로드할 수 있습니다. 안드로이드 사용자는 구글 플레이 스토어 및 기타 앱 스토어에서, iOS 사용자는 앱 스토어에서 앱을 다운로드할 수 있습니다.



2. 연결

장치에 연결하려면 휴대폰의 Wi-Fi 연결 인터페이스에 액세스하여 HLD Plus는 이름과 장치 ID 번호를 탭하고 비밀번호를 입력합니다(기본 비밀번호: 12345678). 연결이 완료되면 앱을 사용해 모니터링할 수 있습니다.

사양

입력 포트	HDMI 1.4b + 3G SDI
출력 포트	HDMI 1.4b + 3G SDI
안테나	RP-SMA 수 *2
전원 입력	DC 입력 (2.0mm 코어 소켓)
헤드폰 잭	3.5mm
업그레이드 포트	USB-C(USB-2.0 OTG) SD 카드 슬롯
화면 크기	7 인치 터치스크린
화면 해상도	1920 × 1200 픽셀
픽셀 밀도	323 PPI
종횡비	16:9
화면 밝기	1200 니트
명암비	1000:1
전원 입력 전압	10~18V/2.5A DC 입력 (공칭 12V)
전력 소비	< 22W
순 중량	≈ 545g(19.2oz) 배터리 플레이트 포함, 외부 안테나 제외 시
치수 (L × W × H)	180 × 127 × 31.8mm(7.1" × 5" × 1.25") 배터리 플레이트 및 외부 안테나 제외 시
작동 주파수	5.1~5.8GHz, 2.412~2.484GHz
전송 전력	≤ 23dBm
접수 감도	-80dBm
디스플레이 지연	< 50ms
전송 지연	≈ 60ms (실험실에서 1080p60 신호가 전송으로 테스트한 데이터)
LOS 범위	<ul style="list-style-type: none"> • 1,300 피트 (400m)*(모니터링 앱에 연결하면 범위에 영향을 미칠 수 있음), • 650 피트 (200m)*(브로드캐스트 모드에서)

사양

대역폭	20MHz, 40MHz(브로드캐스트 모드에서)
오디오 형식	HDMI 1.4b 8 채널
작동 온도	-10°C ~45°C
보관 온도	-40°C ~60°C

HDMI 입력	HDMI 루프출력	SDI 루프출력	HDMI/SDI 출력
720p50/59.94/60	720p50/59.94/60	720p50/60	720p50/60
1080i50/59.94/60	1080i50/59.94/60	1080i50/60	1080i50/60
1080p 23.98/24/25/29.97/30	1080p 23.98/24/25/29.97/30	1080p24/25/30	1080p24/25/30
1080p50/59.94/60	1080p50/59.94/60	1080p 50/60	1080p 50/60
3840*2160 23.98/24/25/29.97/30	3840*2160 23.98/24/25/29.97/30	1920*1080 24/25/30	1920*1080 24/25/30

SDI 입력	HDMI/SDI 루프출력	HDMI/SDI 출력
1080p50/59.94/60(Level A)	1080p50/59.94/60(Level A)	1080p50/59.94/60(Level A)
1080p50/59.94/60(Level B)		
1080i50/59.94/60	1080i50/59.94/60	1080i50/59.94/60
1080p23.98/24/25/29.97/30	1080p23.98/24/25/29.97/30	1080p23.98/24/25/29.97/30
1080psf23.98/24	1080p23.98/24	1080p23.98/24
1080psf25/29.97/30	1080i50/59.94/60	1080i50/59.94/60
720p50/59.94/60	720p50/59.94/60	720p50/59.94/60

* 참고: 가 및 지역에 따라 제품의 작동 주파수 대역 및 무선 전송 전력에 차이가 있을 수 있습니다. 자세한 내용은 현지 법률 및 규정을 참조하시기 바랍니다.

제품을 사용하는 동안 문제가 발생하거나 도움이 필요한 경우 다음 방법을 통해 Hollyland 지원팀에 문의하십시오.



Hollyland User Group



HollylandTech



HollylandTech



HollylandTech



support@hollyland.com



www.hollyland.com

고지:

모든 저작권은 Shenzhen Hollyland Technology Co., Ltd.가 보유합니다. Shenzhen Hollyland Technology Co., Ltd.의 서면 승인 없이 어떤 조직 또는 개인도 설명 또는 이미지 콘텐츠의 일부 또는 전부를 복사 또는 복제할 수 없으며 어떠한 형태로도 배포할 수 없습니다.

상표 고지:

모든 상표는 Shenzhen Hollyland Technology Co., Ltd.의 소유입니다.

참고:

제품 버전 업그레이드 또는 기타 다른 사유로 이 작동 안내는 수시로 업데이트됩니다. 달리 동의하지 않는 한 이 문서는 사용을 위한 가이드로만 제공되는 것입니다. 이 문서의 모든 진술, 정보 및 권장 사항은 어떠한 형태로도 명시적 또는 묵시적인 보증을 포함하지 않습니다.

HOLLYVIEW

Powered by Hollyland

제조업체: Shenzhen Hollyland Technology Co., Ltd.
주소: 8F, 5D Building, Skyworth Innovation Valley, Tangtou
Road, Shiyao Street, Baoan District, Shenzhen, 518108, 중국
제조 국가: 중국

P/N: 3003080595