



Pyro 7

Panduan Singkat

V1.0.0

Pendahuluan

Terima kasih telah memilih monitor transeiving nirkabel **Pyro 7**. Produk ini mengadopsi teknologi codec mutakhir dan teknologi transmisi nirkabel 2,4 Ghz dan 5 Ghz, serta sesuai untuk berbagai skenario, termasuk video promosi, film mikro, video singkat, iklan televisi, dan banyak lagi.

Harap baca Panduan Singkat ini dengan saksama. Semoga pengalaman Anda menyenangkan. Untuk mendapatkan informasi Panduan Singkat dalam bahasa lain, harap pindai kode QR di bawah ini.

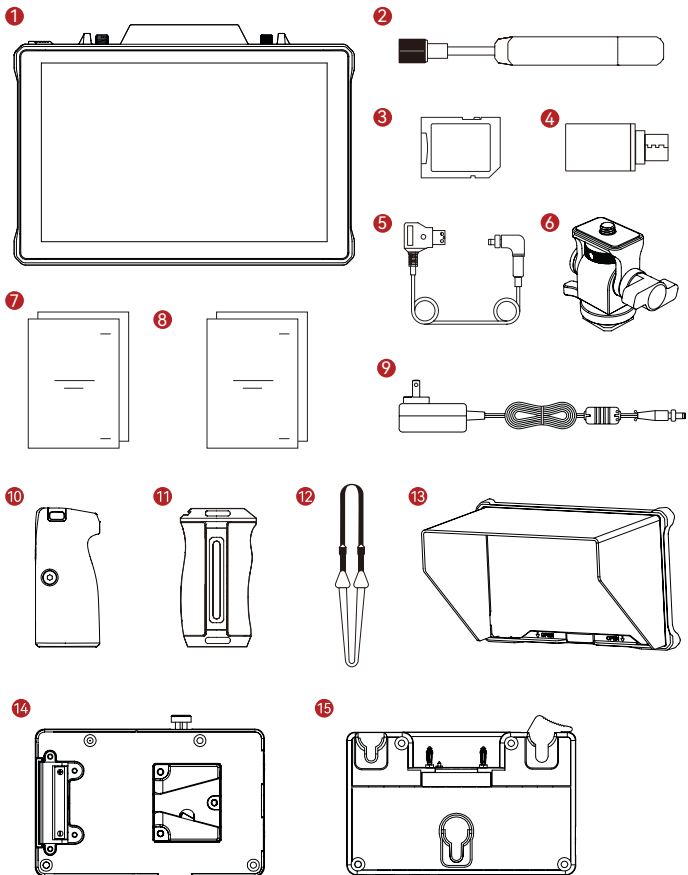


Fitur Utama

- Solusi serbaguna mengintegrasikan fungsi pemancar, penerima, dan monitor.
- Dalam mode Siaran, satu pemancar dapat terhubung ke maksimal empat penerima untuk pemantauan.
- Transmisi nirkabel pada pita frekuensi 2,4 GHz dan 5 GHz.
- Latensi minimum sebesar 60 ms di lingkungan bebas gangguan (1080p60).
- Rentang LOS 1300 kaki (400 m)* (Koneksi ke aplikasi pemantauan dapat memengaruhi rentang).
- Rentang LOS 650 kaki (200 m)* (dalam mode Siaran).
- Mendukung perekaman video.
- Memuat 3D Luts dan mengaplikasikannya selama rekaman atau output.
- Mode Pemancar mendukung Input dan Loopout HDMI (4K30) dan Input dan Loopout SDI (1080p).
- Mode Penerima mendukung Output HDMI (1080p) dan Output SDI (1080p).
- Opsi catu daya fleksibel, termasuk DC (pengunci) dan baterai NP-F (pelat baterai yang dapat diganti).
- Mode Pemancar mendukung streaming melalui kartu jaringan nirkabel.
- Mendukung lompatan frekuensi otomatis. Saluran frekuensi yang jelas dipilih secara otomatis saat dinyalakan.
- Masa pakai baterai lebih panjang jika digunakan sebagai monitor dengan menonaktifkan transmisi Wi-Fi.
- Fungsi analisis gambar profesional termasuk bentuk gelombang Luma, bentuk gelombang RGB, cakupan vektor, dan histogram.
- Berbagai fungsi bantuan pemantauan, termasuk pola zebra, bantuan fokus, warna semu, tanda aspek, anamorphic de-squeeze, perbesaran, tanda pusat, crosshatch, rekaman video, dan overlay gambar.

* Data terkait mengacu pada hasil uji laboratorium Hollyland.

Konfigurasi



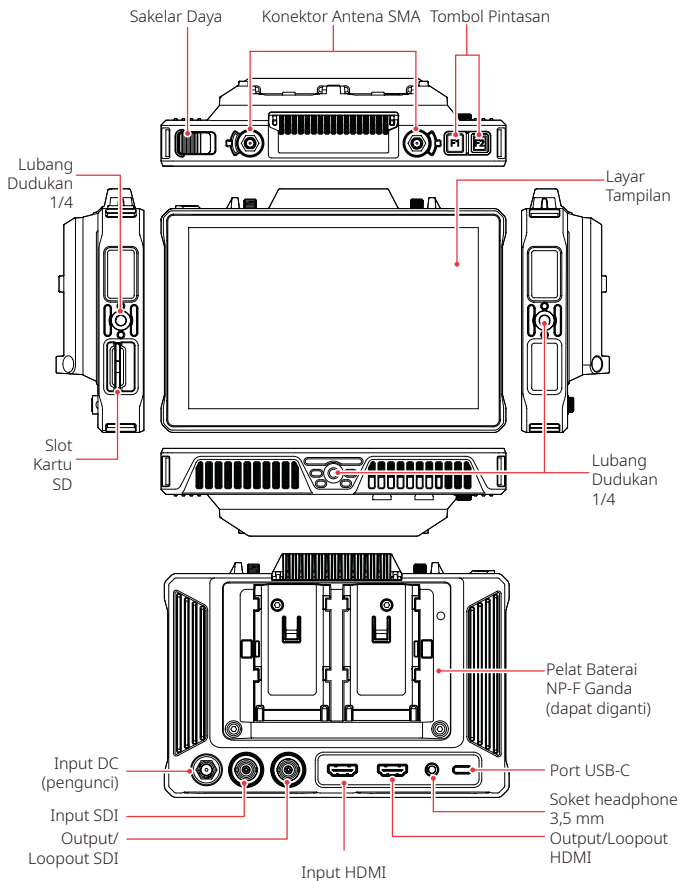
Konfigurasi

SKU	Jumlah
① Monitor Transceiving Nirkabel Pyro 7	1
② Antena Dayung (2,4 GHz dan 5 GHz)	2
③ Kartu Memori Digital Aman (32G) (dipasang)	1
④ Adaptor OTG USB-C	1
⑤ Kabel Adaptor Daya D-Tap ke DC Pengunci*	1
⑥ Dudukan Cold Shoe yang Dapat Diputar*	-
⑦ Panduan Singkat dan Kartu Daftar Isi Kemasan	1
⑧ Kartu Garansi dan Informasi Kepatuhan	1
⑨ Adaptor Daya DC 2 A 12 V*	-
⑩ Handel Rosewood Ganda*	-
⑪ Handel Aluminium Pemasangan Samping dan Bawah*	-
⑫ Tali Bahu*	-
⑬ Tudung Monitor (dengan braket)*	-
⑭ Pelat Dudukan Baterai Tipe V*	-
⑮ Pelat Dudukan Baterai Tipe G*	-

Catatan:

1. Jumlah item bergantung pada konfigurasi produk yang diuraikan dalam kartu daftar isi kemasan.
2. Anda dapat membeli aksesori bertanda bintang (*) dari situs web Hollyland sesuai kebutuhan Anda.

Gambaran Umum Produk



Pengantar Halaman Beranda

Gambaran Umum



① Mode Perangkat	⑩ Nama LUT
② Status Saluran dan Lompatan Frekuensi Otomatis Saat Ini*	⑪ Fungsi Analisis Gambar
③ Grup Saat Ini	⑫ Kartu SD
④ Jumlah Penerima yang Terhubung	⑬ Level Baterai
⑤ Rekam	⑭ Headphone
⑥ Pemutaran	⑮ Flash Drive USB
⑦ Mode Tampilan	⑯ Layar Kunci/Buka Kunci
⑧ Mode Siaran	⑰ Tangkapan Layar
⑨ Resolusi Video	⑱ Fungsi Lain

*Jika diaktifkan, fungsi lompatan frekuensi otomatis akan memindah saluran secara otomatis saat menghadapi gangguan. Dalam mode Siaran, diperlukan waktu kurang dari satu detik untuk memindah saluran. Selain itu diperlukan waktu sedikit lebih lama.

Pengantar Halaman Beranda

■ Dalam Mode Pemancar



- Jumlah penerima yang terhubung ditampilkan.
- Jika tidak ada sumber video yang terhubung, **NO VIDEO** ditampilkan. Jika tidak ada sumber video, resolusi video ditampilkan.
- Saat dalam mode Siaran, R1, R2, R3, atau R4 ditampilkan, sesuai dengan jumlah penerima yang terhubung.
- Ikon USB-C bervariasi sesuai dengan kondisi penggunaan aktual, seperti peningkatan, jaringan, streaming, dan streaming terganggu.

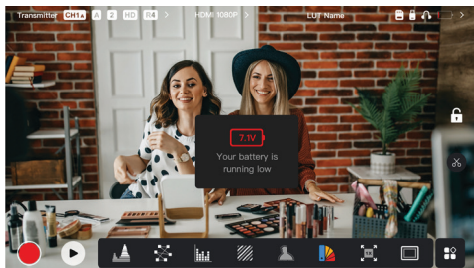
■ Dalam Mode Penerima



- Saat koneksi terputus, X ditampilkan pada area kekuatan sinyal, dan **NO VIDEO** ditampilkan.
- Saat terhubung, nomor perangkat dalam urutan koneksi dengan pemancar dan kekuatan sinyal ditampilkan.
- Jika tidak ada sumber video, resolusi video ditampilkan.

Pengantar Halaman Beranda

■ Notifikasi Baterai Lemah



- Saat level baterai lemah, notifikasi yang menunjukkan nilai tegangan saat ini ditampilkan, dan ikon baterai berubah merah.

Akses Antarmuka Pengaturan

Area Informasi Nirkabel

Area Resolusi Video

Area Perangkat Eksternal



- Pengaturan Nirkabel: Pilih area informasi nirkabel untuk mengakses antarmuka pengaturan nirkabel.
- Pengaturan Tampilan: Pilih area resolusi video untuk mengakses antarmuka pengaturan tampilan.
- Pengaturan Sistem: Pilih area perangkat eksternal untuk mengakses antarmuka pengaturan sistem.
- Informasi Perangkat: Pilih **Device** di sebelah kiri antarmuka pengaturan apa pun untuk mengakses antarmuka informasi perangkat.

Catatan:

Setelah mengakses antarmuka tertentu, cukup pilih tab di sebelah kiri layar untuk menavigasi antarmuka.

Pengantar Fungsi



Waveform (Bentuk Gelombang)

Menampilkan perwakilan horizontal dari level paparan dalam sebuah gambar, dengan jelas menunjukkan area-area yang kelebihan paparan dan kekurangan paparan.



Vectorscope

Menampilkan nuansa warna dan tingkat saturasinya dalam sebuah gambar.



Histogram

Menampilkan informasi proporsi level paparan dalam sebuah gambar, yang dengan jelas menunjukkan keseimbangan paparan keseluruhan pada gambar tersebut.



Focus Assist (Bantuan Fokus)

Menambahkan sorotan di sekitar tepi-tepi yang masuk dalam fokus dengan garis berwarna (merah, hijau, biru, putih, atau kuning) sehingga memungkinkan fokus yang cepat dan akurat.



Zebra Pattern (Pola Zebra)

Menampilkan pola garis-garis di atas rentang kecerahan spesifik (IRE) pada sebuah gambar. Anda dapat menyesuaikan nilai IRE atas dan nilai IRE bawah sesuai kebutuhan.



False Color (Warna Semu)

Menetapkan warna yang berbeda ke area-area dengan kecerahan berbeda pada sebuah gambar untuk mendapatkan pembacaan paparan yang cepat.



LUT 3D

Memungkinkan Anda untuk mempratinjau hasil pemrosesan warna dengan mengimpor LUT melalui flash Drive USB.



Zoom-in (Perbesaran)

Mendukung perbesaran 1–4x. Anda dapat menyapu layar untuk mengubah area yang akan diperbesar.



Aspect Mark (Tanda Aspek)

Menentukan rasio aspek suatu gambar dengan memotong bagian tertentu pada sudut-sudut gambar. Transparansi berkisar antara 0 hingga 100. Mendukung rasio aspek berikut: 16:9, 16:10, 4:3, 1:1, 1,85:1, dan 2,35:1. Anda juga dapat mengubahnya rasio aspek.



Crosshatch

Menempatkan pola kisi geometrik di atas gambar dengan baris dan kolom yang dapat disesuaikan untuk menampilkan gambar dalam sembilan kisi, enam belas kisi, atau dua puluh lima kisi.

Pengantar Fungsi



Anamorfik

Memulihkan gambar ke rasio aspek aslinya, sehingga Anda dapat menampilkan gambar dengan akurat saat menggunakan lensa anamorfik.



Cermin

Mencerminkan gambar.



Overlay Gambar

Menangkap gambar saat ini atau memilih file dalam kartu SD untuk dihamparkan di atas gambar layar.



Balik

Membalik gambar.



Rekaman Video

Merekam video, memberi nama file, dan memilih untuk menerapkan LUT selama rekaman.

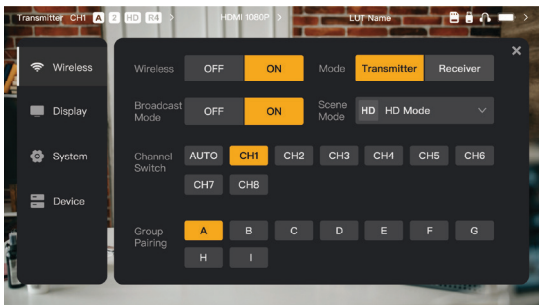


Kolom Volume

Menampilkan level volume dari sebuah video.

Pengantar Antarmuka Pengaturan

■ Pengaturan Nirkabel



Transmisi Nirkabel

- Hanya berfungsi dalam mode pemancar. Mematikan transmisi nirkabel akan menonaktifkan transmisi Wi-Fi, sehingga memperpanjang umur baterai.
- Saat transmisi nirkabel dimatikan, perangkat tidak dapat ditautkan dengan penerima. Untuk menautkan dengan penerima, nyalakan kembali transmisi nirkabel, tunggu hingga nomor saluran muncul di sudut kiri atas, lalu lanjutkan dengan penautan.

Mode Perangkat

- Alihkan antara mode pemancar dan mode penerima sesuai kebutuhan Anda.

Mode Tampilan

- Mode HD mendukung laju bit stabil 8–12 Mbps untuk transmisi definisi tinggi.
- Mode Halus secara dinamis menyesuaikan laju bit dari 4 menjadi 10 Mbps berdasarkan penggunaan aktual untuk menyeimbangkan kualitas dan latensi gambar.

Pergantian Kanal

- Pilih sebuah nomor saluran di daftar saluran untuk memindah saluran.
- Pilih **AUTO** untuk mengaktifkan fitur lompatan frekuensi otomatis.

Pindai

- Hanya berfungsi dalam mode penerima. Pilih **Scan** untuk menampilkan kekuatan sinyal dalam lingkungan. Bilah kuning dalam hasil pemindaian menunjukkan saluran yang saat ini digunakan oleh perangkat, bilah hijau menunjukkan saluran dengan interferensi rendah, dan bilah merah menunjukkan saluran dengan interferensi kuat. Disarankan untuk menggunakan saluran interferensi rendah.
- Cukup pilih bilah tersebut untuk memindahkan saluran.

Pengantar Antarmuka Pengaturan

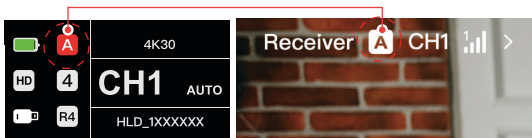
Penautan

- Lakukan penautan setelah perangkat dinyalakan dan nomor saluran ditampilkan.
- Perangkat dalam kelompok yang sama akan ditautkan secara otomatis.
- Hanya satu pemancar yang diizinkan dalam satu kelompok. Untuk menggunakan beberapa set secara serentak di lokasi yang sama, setiap set harus ditetapkan ke grup yang berbeda.

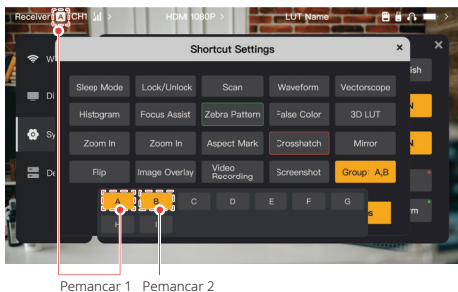
■ Sakelar Pemantauan Cepat

Saat Anda memiliki dua pemancar seri Pyro, menggunakan Pyro 7 dalam status penerima dalam mode Siaran memungkinkan Anda untuk memantau dua skenario. Langkah-langkahnya sebagai berikut:

1. Nyalakan pemancar 1, pemancar 2, dan Pyro 7;
2. Masukkan pemancar 1 ke dalam kelompok yang sama dengan Pyro 7 agar dapat ditautkan;



3. Tetapkan tombol pintasan untuk beralih antara kelompok Pyro 7 dan pemancar 2;



4. Tekan tombol pintasan di halaman beranda untuk beralih antara dua tampilan pemantauan.

Pengantar Antarmuka Pengaturan

Catatan:

- Pertama kali Anda menggunakan tombol pintasan untuk sakelar pemantauan cepat mungkin membutuhkan beberapa waktu.
- Pastikan sumber video yang disambungkan ke dua pemancar memiliki resolusi dan tingkat bingkai yang sama.
- Anda dapat menikmati sakelar pemantauan cepat hanya dalam mode Siaran.

■ Pengaturan Tampilan



Kecerahan

- Menyesuaikan kecerahan lampu belakang layar dari 0 hingga 100.
- Nilai defaultnya adalah 100.

R

- Menyesuaikan red (merah) gain layar antara 50 hingga 100.
- Nilai defaultnya adalah 100.

G

- Menyesuaikan green (hijau) gain layar antara 50 hingga 100.
- Nilai defaultnya adalah 100.

B

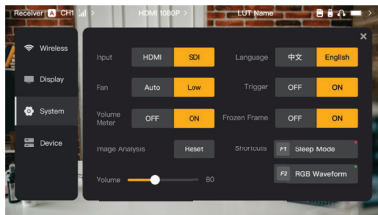
- Menyesuaikan blue (biru) gain layar antara 50 hingga 100.
- Nilai defaultnya adalah 100.

Atur Ulang

- Reset semua parameter pada antarmuka pengaturan tampilan ke nilai defaultnya.

Pengantar Antarmuka Pengaturan

■ Pengaturan Sistem



Input

- Perangkat secara otomatis mengenai sinyal input. Jika terdapat dua sumber sinyal, maka yang ditampilkan adalah sumber yang terhubung pertama kali. Pilih **HDMI** atau **SDI** untuk mengalihkan sumber input.

Kipas

- Alihkan mode kipas antara **Auto** dan **Low**.
- Mode defaultnya adalah **Low**.

Language

- Alihkan bahasa antara **Chinese** dan **English**.

Volume

- Sesuaikan volume output untuk headphone antara 0 hingga 100.
- Nilai default-nya adalah 50.

Reset

- Nonaktifkan semua fungsi analisis gambar.

Shortcuts

- Sesuaikan dua tombol pintasan untuk mengakses dengan cepat fungsi yang sering digunakan.

Volume Meter

- Menampilkan pengukur VU atau tidak.
- Dinonaktifkan secara default.

Trigger

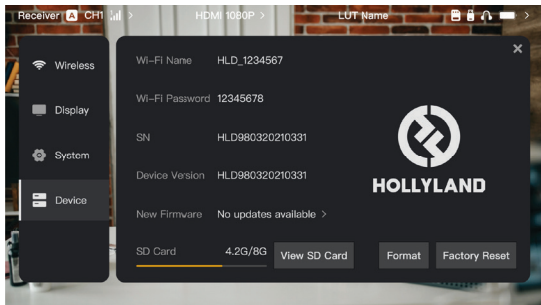
- Jika diaktifkan, fungsi pemacu pada kamera mengontrol rekaman perangkat.
- Diaktifkan secara default.

Frozen Frame

- Jika diaktifkan, bingkai terakhir setelah gangguan transmisi adalah bingkai final dari sumber sinyal.

Pengantar Antarmuka Pengaturan

Informasi Perangkat



- Saat berada dalam mode pemancar, nama Wi-Fi dan kata sandi perangkat akan ditampilkan untuk pemantauan.
- Nomor seri (SN) dan informasi versi perangkat ditampilkan.
- Pilih **Factory Reset** untuk mereset semua parameter perangkat ke nilai default.
- Informasi versi dari firmware terakhir (jika tersedia) ditampilkan.
- Periksa memori saat ini pada kartu SD lalu pilih **View SD Card** untuk operasi manajemen file.

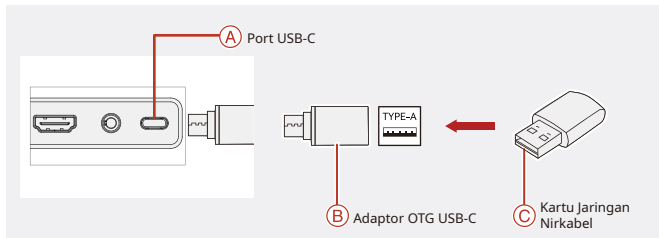
Peningkatan Perangkat

- Salin file peningkatan ke flash drive USB atau kartu SD.
- Pasang flash drive USB atau kartu SD ke perangkat.
- Pilih **Confirm** pada perintah di layar, atau pilih nomor versi terbaru lalu pilih **Confirm** untuk memulai proses peningkatan.
- Setelah proses peningkatan selesai, perangkat akan dimulai ulang secara otomatis.

Catatan:

- a. Jangan mematikan perangkat selama proses peningkatan.
- b. Gunakan flash Drive USB yang diformat sebagai FAT32 atau NTFS.
- c. Pastikan transmisi nirkabel dinyalakan selama proses peningkatan.

Pengantar Streaming Mode Pemancar



1. Sambungkan kartu jaringan nirkabel ke perangkat menggunakan Adaptor OTG USB-C.
2. Amati apakah terjadi perubahan pada ikon USB-C.
3. Masukkan alamat streaming melalui aplikasi HollyView, dan mulailah streaming.

Pengunduhan Aplikasi dan Koneksi

1. Unduhan

Aplikasi HollyView dapat diunduh di situs web resmi Hollyland. Pengguna Android dapat mengunduh aplikasi dari Google Play Store dan App Store lainnya, sementara pengguna iOS dapat mengunduh dari App Store.



2. Sambungan

Untuk menyambungkan perangkat, akses antarmuka koneksi Wi-Fi pada telepon seluler Anda, pilih nomor ID perangkat HLD plus, lalu masukkan kata sandi (kata sandi default: 12345678). Setelah sambungan berhasil, Anda dapat menggunakan aplikasi untuk memantau.

Spesifikasi

Port Input	HDMI 1.4b + 3G SDI
Port Output	HDMI 1.4b + 3G SDI
Antena	RP-SMA Jantan*2
Input Daya	Input DC (soket inti 2,0 mm)
Jack Headphone	3,5 mm
Port Peningkatan	USB-C (OTG USB 2.0) Slot Kartu SD
Ukuran Layar	Layar Sentuh 7"
Resolusi Layar	1920 × 1200 piksel
Kerapatan Piksel	323 PPI
Rasio Aspek	16:9
Kecerahan Layar	1200 nits
Rasio Kontras	1000:1
Tegangan Input Daya	10 - 18V/Input DC 2,5 A (nominal 12 V)
Konsumsi Daya	<22 W
Berat Bersih	≈ 545 g (19,2 oz) termasuk pelat baterai dan tidak termasuk antena eksternal
Ukuran (P x L x T)	180 × 127 × 31,8 mm (7,1" × 5" × 1,25") tidak termasuk pelat baterai dan antena eksternal
Frekuensi Pengoperasian	5,1 - 5,8 GHz; 2,412 - 2,484 GHz
Daya Transmisi	≤ 23 dBm
Sensitivitas Penerima	-80 dBm
Latensi Tampilan	<50 ms
Latensi Transmisi	≈ 60 ms (data uji saat sinyal 1080p60 ditransmisikan di laboratorium)
Rentang LOS	<ul style="list-style-type: none">• 1.300 kaki (400 m)* (Koneksi ke aplikasi pemantauan dapat memengaruhi rentang);• 650 kaki (200 m)* (dalam mode Siaran)

Spesifikasi

Bandwidth	20 MHz; 40 MHz (dalam mode Siaran)
Format Audio	HDMI 1.4b 8 Saluran
Suhu Pengoperasian	-10 °C–45 °C
Suhu Penyimpanan	-40°C–60°C

Input HDMI	Loopout HDMI	Loopout SDI	Output HDMI/SDI
720p50/59,94/60	720p50/59,94/60	720p50/60	720p50/60
1080i50/59,94/60	1080i50/59,94/60	1080i50/60	1080i50/60
1080p 23.98/24/25/29.97/30	1080p 23.98/24/25/29.97/30	1080p24/25/30	1080p24/25/30
1080p50/59,94/60	1080p50/59,94/60	1080p 50/60	1080p 50/60
3840*2160 23.98/24/25/29.97/30	3840*2160 23.98/24/25/29.97/30	1920*1080 24/25/30	1920*1080 24/25/30

Input SDI	Loopout HDMI/SDI	Output HDMI/SDI
1080p50/59,94/60 (Level A)	1080p50/59,94/60 (Level A)	1080p50/59,94/60 (Level A)
1080p50/59,94/60 (Level B)		
1080i50/59,94/60	1080i50/59,94/60	1080i50/59,94/60
1080p 23,98/24/25/29,97/30	1080p 23,98/24/25/29,97/30	1080p 23,98/24/25/29,97/30
1080psf23,98/24	1080p23,98/24	1080p23,98/24
1080psf25/29,97/30	1080i50/59,94/60	1080i50/59,94/60
720p50/59,94/60	720p50/59,94/60	720p50/59,94/60

* Catatan: Karena adanya perbedaan di berbagai negara dan wilayah, bisa saja terdapat variasi pita frekuensi pengoperasian dan daya transmisi nirkabel pada produk. Untuk informasi selengkapnya, harap lihat undang-undang dan peraturan setempat.

Dukungan

Jika Anda menjumpai masalah saat menggunakan produk ini atau membutuhkan bantuan, silakan menghubungi Tim Dukungan Hollyland melalui beberapa cara berikut:



Hollyland User Group



HollylandTech



HollylandTech
hollylandtech_id



HollylandTech



support@hollyland.com



www.hollyland.com

Pernyataan:

Semua hak cipta adalah milik Shenzhen Hollyland Technology Co., Ltd. Organisasi atau individu dilarang menyalin atau memproduksi ulang sebagian atau seluruh konten secara tertulis atau ilustratif dan menyebarluaskan dalam bentuk apa pun tanpa persetujuan tertulis dari Shenzhen Hollyland Technology Co., Ltd.

Pernyataan Merek Dagang:

Semua hak cipta adalah milik Shenzhen Hollyland Technology Co., Ltd.

Catatan:

Panduan Singkat ini dapat diperbarui dari waktu ke waktu karena adanya peningkatan versi produk atau alasan yang lain. Kecuali jika disepakati lain, dokumen ini disediakan sebagai panduan untuk penggunaan saja. Semua pernyataan, informasi, dan rekomendasi dalam dokumen ini bukan merupakan garansi dalam bentuk apa pun, baik tersurat maupun tersirat.

HOLLYVIEW

Powered by Hollyland

Produsen: Shenzhen Hollyland Technology Co., Ltd.

Alamat: 8F, 5D Building, Skyworth Innovation Valley, Tangtou Road, Shiyan Street, Baoan District, Shenzhen, 518108, China

DIBUAT DI TIONGKOK

P/N: 3003080595