



MARS T1000

Panduan Pengguna

V1.6.0

Untuk mendapatkan panduan pengguna terbaru dan lebih terperinci, silakan mengunduhnya dari situs web resmi:
www.hollyland-tech.com/support/Download

HOLLYVIEW

Didukung oleh Hollyland

DESKRIPSI

Terima kasih Anda telah membeli Hollyland Mars T1000 sistem interkom nirkabel dupleks penuh. Dengan teknologi protokol DECT, MARS T1000 digunakan secara luas di area studio, acara panggung, EFP, webcasting, pembuatan film, dan lain-lain. Rentang transmisi MARS T1000 mencapai maksimal 1000 ft dalam line of sight (LOS) bersih dengan komunikasi nirkabel dupleks penuh dan kualitas suara kelas operator.

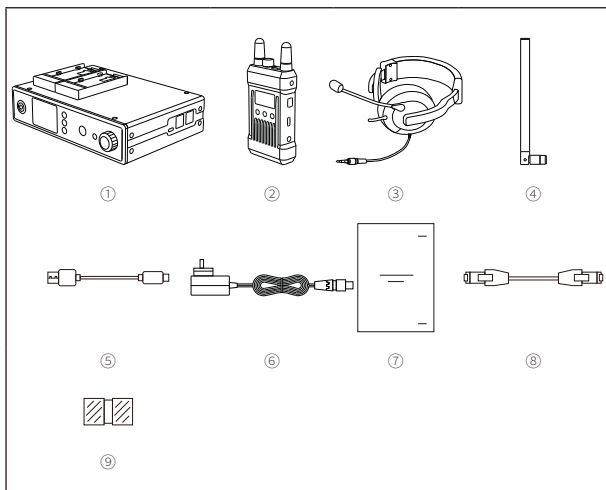
FITUR UTAMA

- Rentang Komunikasi 1000 ft, Kualitas Suara Kelas Operator
- Bandwidth Frekuensi 1,9 GHz
- Komunikasi Nirkabel Dupleks Penuh
- Baterai Lithium bawaan, dengan Waktu Pengoperasian lebih dari 8 Jam jika Terisi Daya Penuh (Beltpack)
- Komunikasi hingga 4 Beltpack Secara Bersamaan (Stasiun Pangkalan)
- Mendukung Koneksi Eksternal dengan Sistem Interkom lainnya
- Headset 3,5 mm dan Koneksi Audio Analog 4 Pin (Stasiun Pangkalan)
- Stasiun Pangkalan Mendukung Input Tegangan Lebar DC 7-36 V
- Peningkatan Firmware USB
- Casing Logam Industri, Stabil dan Andal

APLIKASI

- Pembuatan film
- Siaran Langsung
- Acara Perusahaan
- Komunikasi Kru Produksi
- Aktivitas Panggung
- Pengerahan Darurat
- Webcasting

ISI KEMASAN



① Stasiun Pangkalan	x1
② Beltpack	x4
③ Headset Samping Telinga Dinamis Profesional	x5
④ Antena Stasiun Pangkalan Gain Tinggi 1.9 G	x3
⑤ Kabel Tipe-C	x4
⑥ Adaptor XLR 4-Pin	x1
⑦ Panduan Pengguna	x1
⑧ Kabel jaringan khusus cascading empat kawat	x1
⑨ Konektor kabel jaringan	x1

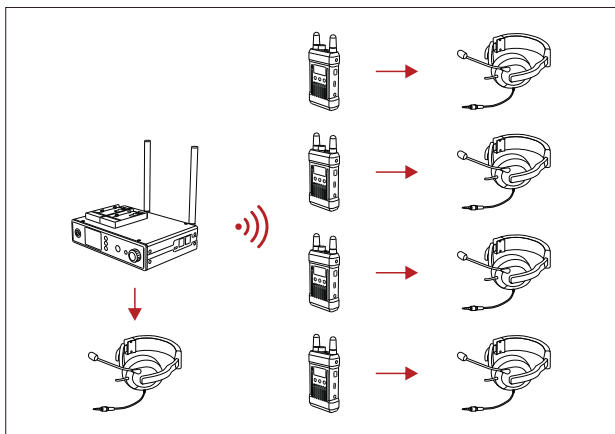
* Jumlah yang pasti dapat bervariasi sesuai konfigurasi produk. Jadikan jumlah aktual sebagai standar.

ISI KEMASAN

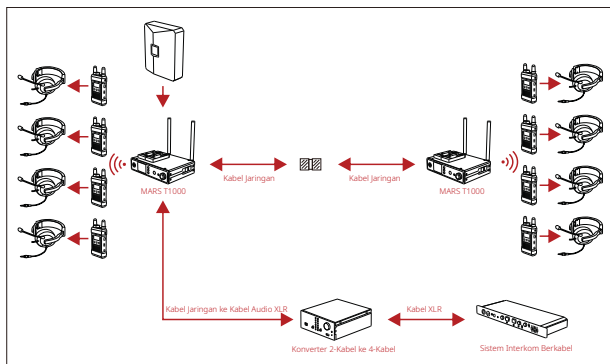
AKSESORI OPSIONAL: (TIDAK TERMASUK DALAM ISI KEMASAN STANDAR)

- Headset
Headset Samping Telinga Elektret Profesional
Earphone Seluler Samping Telinga
Earphone Saluran Udara
Headset Dua Sisi Dinamis Profesional
- Kabel TALLY
Konverter Universal Sinyal Tally
Lampu TALLY eksternal
- Antena
Antena panel gain tinggi polarisasi ganda 1.9 G
- Kemasan
Kemasan Kotak Keras
- Instalasi
Ear Hanger Stasiun Pangkalan
Cold Shoe Beltpack
- Pengisi Daya Baterai
Pengisi Daya Baterai Beltpack USB 5-Port
(Dapat dikonfigurasi ke CCC, US, UK, EU, AU)
- Aksesori Cascade
Set Konverter 2-Kabel ke 4-Kabel
Kabel Ethernet ke XLR

PENGATURAN STANDAR

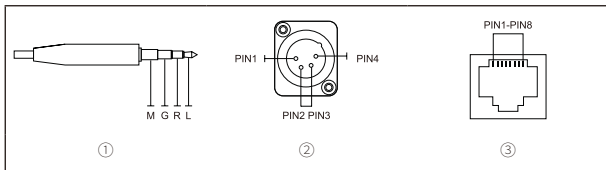


PENGATURAN KHUSUS MENGGUNAKAN PERALATAN PIHAK KETIGA



MARS T1000 dengan antarmuka audio 4-kabel standar yang dapat disambungkan dengan beragam jenis sistem interkom untuk memperbanyak jumlah beltpack dan juga jangkauan komunikasi nirkabel. Dan jika lingkungan penggunaannya terbilang kompleks, Anda dapat memperkuat anti-interferensi melalui penggantian antena standar dengan antena panel.

ANTARMUKA PRODUK



① Earphone 3,5 mm

Antarmuka: M G R L

Impedans mikrofon: 600 Ω

Impedans speaker: 32 Ω

② Catu Daya DC

Rentang Catu Daya: 7~36 V DC

Pin 1: GND

Pin 2: NULL

Pin 3: NULL

Pin 4: DAYA

③ Interkom 4-Kabel

Impedans Input: 10 K Ω

Pin 1: NULL

Pin 2: NULL

Pin 3: AUDIO OUT+

Pin 4: AUDIO IN+

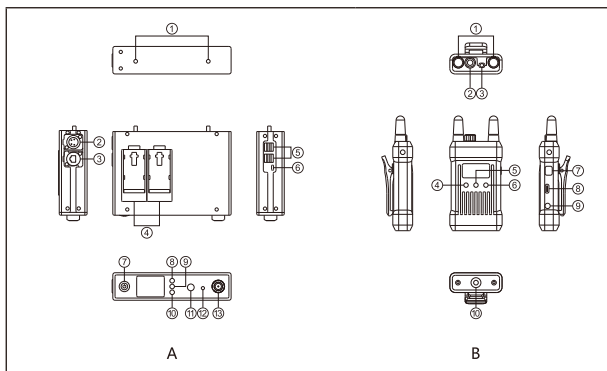
Pin 5: AUDIO IN-

Pin 6: AUDIO OUT-

Pin 7: GND

Pin 8: GND

ANTARMUKA PRODUK



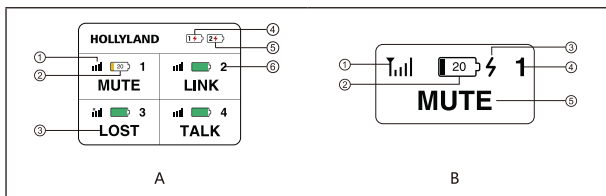
A STASIUN PANGKALAN

- ① Antarmuka Antena RF
- ② Catu Daya DC (XLR 4-Pin Jantan)
- ③ Input/Output Audio 4-Pin (RJ45)
- ④ Pelat Baterai F970
- ⑤ 4 ANTARMUKA USB TIPE-A (UNTUK PENGISIAN DAYA BELTPACK DAN KONEKSI KABEL)
- ⑥ ANTARMUKA DEBUGGING USB TIPE-C
- ⑦ Sakelar Daya
- ⑧ Tombol Naik/Kiri
- ⑨ Tombol Menu/Konfirmasi (Tekan Terus untuk Masuk ke Menu/Klik untuk Mengonfirmasi)
- ⑩ Tombol Turun/Kanan
- ⑪ Tombol Senyap Mikrofon Beltpack Jarak Jauh
- ⑫ Antarmuka Headset 3,5 mm
- ⑬ Kenop Kontrol Volume Stasiun Pangkalan

ANTARMUKA PRODUK

B BELTPACK

- ① Antarmuka Antena
- ② Kenop Daya dan Kontrol Volume
- ③ Antarmuka Headset 3,5 mm
- ④ Tombol Naik/Kiri
- ⑤ TOMBOL MENU/KONFIRMASI (TEKAN TERUS UNTUK MASUK KE MENU/KLIK UNTUK MENGONFIRMASI)
- ⑥ TOMBOL TURUN/KANAN
- ⑦ Tombol Pengalih Senyap/Bicara (Klik Dua Kali untuk Senyap/Tekan Terus untuk Bicara)
- ⑧ Antarmuka USB Tipe-C (Untuk Pengisian Daya Beltpack dan Koneksi Kabel)
- ⑨ Antarmuka Output TALLY 3-Segmen 3,5 mm
- ⑩ Lubang Sekrup 1/4



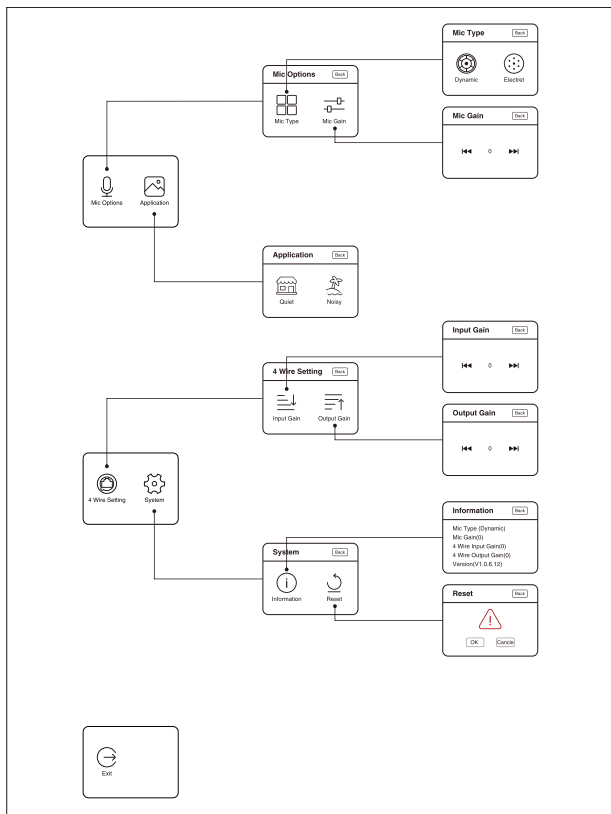
A STASIUN PANGKALAN

- ① Kekuatan Sinyal Beltpack
- ② Status Baterai Real-Time Beltpack
(Persentase aktual akan ditampilkan saat daya baterai kurang dari 20%)
- ③ Status Beltpack Saat Ini
- ④ F970 Baterai 1 Indikator Baterai Lemah
- ⑤ F970 Baterai 2 Indikator Baterai Lemah
- ⑥ Nomor Beltpack

B BELTPACK

- ① Kekuatan Sinyal Beltpack
- ② Status Baterai Real-Time Beltpack
(Persentase aktual akan ditampilkan saat daya baterai kurang dari 20%)
- ③ Indikator Pengisian Daya Baterai
- ④ Nomor Beltpack
- ⑤ Status Beltpack Saat Ini

PENGANTAR FUNGSI MENU STASIUN PANGKALAN



PENGANTAR FUNGSI MENU STASIUN PANGKALAN

Tekan terus tombol Menu/Konfirmasi/OK selama kurang lebih tiga detik untuk masuk ke menu utama, pilih folder lalu tekan "OK" untuk masuk ke menu berikutnya. Masing-masing fitur menu diperkenalkan sebagai berikut.

PILIH "MIC OPTIONS" (OPSI MIKROFON) LALU TEKAN "OK" UNTUK MASUK KE MENU SEKUNDER PADA PENGATURAN MIKROFON;

- 1.1. Pilih "Mic Type" (Tipe Mikrofon) lalu tekan "OK" untuk masuk ke menu tingkat ketiga pada Pengaturan Mikrofon
 - 1.1.1. Pilih "Dynamic" (Dinamis) lalu tekan "OK" untuk beralih ke mode mikrofon dinamis
 - 1.1.2. Pilih "Electret" (Elektret) lalu tekan "OK" untuk beralih ke mode mikrofon elektret
- 1.2. Pilih "Mic Gain" (Gain Mikrofon) lalu tekan "OK" untuk masuk ke menu tingkat ketiga pada Kontrol Gain Mikrofon
 - 1.2.1. Meningkatkan gain mikrofon akan menyebabkan beltpack mendengar lebih banyak suara sementara menurunkan gain mikrofon akan menyebabkan beltpack mendengar lebih sedikit suara.

PILIH "APPLICATION" (APLIKASI) LALU TEKAN "OK" UNTUK MASUK KE MENU SEKUNDER PADA PENGATURAN MODE SKENARIO;

- 2.1. Pilih "Quiet" (Hening) lalu tekan "OK" saat berada di lingkungan yang hening
- 2.2. Pilih "Noisy" (Bising) lalu tekan "OK" saat berada di lingkungan yang bising

PILIH "4 WIRE SETTING" (PENGATURAN 4 KABEL) LALU TEKAN "OK" UNTUK MASUK KE MENU SEKUNDER PADA PENGATURAN AUDIO 4 KABEL;

- 3.1. Pilih "Input Gain" (Gain Input) lalu tekan "OK" untuk masuk ke menu tingkat ketiga pada penyesuaian gain input
 - 3.1.1. Meningkatkan gain akan menyebabkan peningkatan suara input 4 kabel, dan demikian pula sebaliknya.
- 3.2. Pilih "Output Gain" (Gain Output) lalu tekan "OK" untuk masuk ke menu tingkat ketiga pada penyesuaian gain output
 - 3.2.1. Meningkatkan gain akan menyebabkan peningkatan suara output 4 kabel, dan demikian pula sebaliknya.

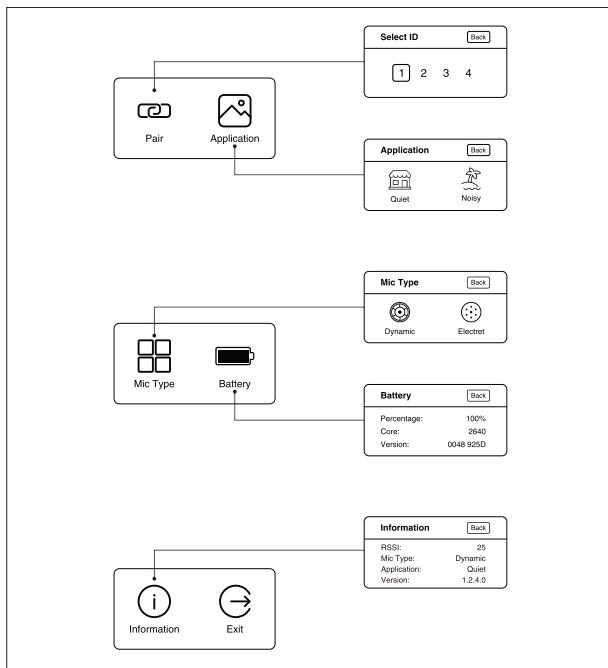
PENGANTAR FUNGSI MENU STASIUN PANGKALAN

PILIH "SYSTEM" (SISTEM) LALU TEKAN "OK" UNTUK MASUK KE MENU SEKONDER PADA PENGATURAN SISTEM;

- 4.1. Pilih "Informasi" lalu tekan "OK" untuk masuk ke menu tingkat ketiga pada Permintaan Informasi;
- 4.1.1. "Mic Type" (Tipe Mikrofon) menampilkan tipe mikrofon yang sedang digunakan;
- 4.1.2. "Mic Gain" (Gain Mikrofon) menampilkan gain mikrofon yang sedang digunakan;
- 4.1.3. "Input Gain" (Gain Input) menampilkan gain input 4 kabel saat ini;
- 4.1.4. "Output Gain" (Gain Output) menampilkan gain output 4 kabel saat ini;
- 4.1.5. "Version" (Versi) menampilkan nomor versi firmware saat ini;
- 4.2. Pilih "Reset" lalu tekan "OK", peringatan konfirmasi untuk memulihkan ke pengaturan pabrik akan muncul di layar;
- 4.2.1. Pilih "OK" lalu tekan "OK" untuk menghapus semua informasi registrasi beltpack dan stasiun pangkalan akan dikembalikan ke pengaturan default.

PILIH "EXIT" (KELUAR) LALU TEKAN "OK" UNTUK KEMBALI KE MENU UTAMA.

PENGANTAR FUNGSI MENU BELTPACK



Tekan terus tombol Menu/Konfirmasi/OK selama kurang lebih tiga detik untuk masuk ke menu utama, pilih folder lalu tekan "OK" untuk masuk ke menu berikutnya. Masing-masing fitur menu diperkenalkan sebagai berikut.

PENGANTAR FUNGSI MENU BELTPACK

PILIH "PAIR" (SANDINGKAN) LALU TEKAN TOMBOL "OK" UNTUK MASUK KE MENU SEKUNDER PADA FITUR REGISTRASI

- 1.1. Sambungkan beltpack ke stasiun pangkalan dengan menggunakan kabel USB lalu pilih sembarang ID dari 1 hingga 4 kemudian tekan "OK" untuk mendaftarkan beltpack. "Pairing..." (Menyandingkan...) akan ditampilkan pada antarmuka utama beltpack dan stasiun pangkalan. Cabut kabel USB setelah "Pairing Successful"(Penyandingan Berhasil) ditampilkan pada layar keduanya.

PILIH "APPLICATION" (APLIKASI) LALU TEKAN "OK" UNTUK MASUK KE MENU SEKUNDER PADA KONFIGURASI MODE SKENARIO

- 2.1. Pilih "Quiet" (Hening) lalu tekan "OK" saat berada di lingkungan yang hening
- 2.2. Pilih "Noisy" (Bising) lalu tekan "OK" saat berada di lingkungan yang bising

PILIH "MICTYPE" (TIPE MIKROFON) LALU TEKAN "OK" UNTUK MASUK KE MENU SEKUNDER PADA PEMILIHAN TIPE MIKROFON

- 3.1. Pilih "Dynamic" (Dinamis) lalu tekan "OK" untuk beralih ke mode mikrofon dinamis
- 3.2. Pilih "Electret" (Elektret) lalu tekan "OK" untuk beralih ke mode mikrofon elektret

PILIH "BATTERY" (BATERAI) LALU TEKAN "OK" UNTUK MASUK KE MENU SEKUNDER ANTARMUKA INFORMASI BATERAI

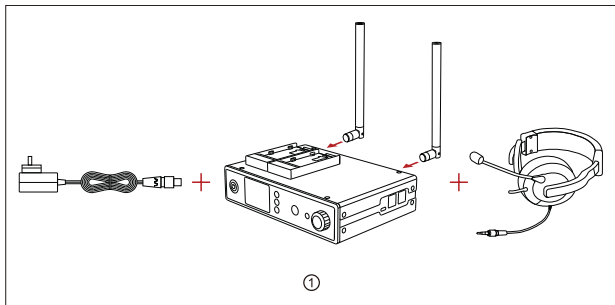
- 4.1. "Percentage" (Persentase) menampilkan persentase daya saat ini
- 4.2. "Core" (Inti) menampilkan versi inti sel baterai saat ini
- 4.3. "Version" (Versi) menampilkan versi firmware saat ini

PILIH "INFORMATION" (INFORMASI) LALU TEKAN TOMBOL "OK" UNTUK MASUK KE MENU SEKUNDER PADA PERMINTAAN INFORMASI SISTEM

- 5.1. "RSSI" menampilkan kekuatan sinyal nirkabel saat ini
- 5.2. "Mic Type" (Tipe Mikrofon) menampilkan pengaturan tipe mikrofon yang sedang digunakan
- 5.3. "Application" (Aplikasi) menampilkan pengaturan mode skenario saat ini
- 5.4. "Version" (Versi) menampilkan versi firmware saat ini

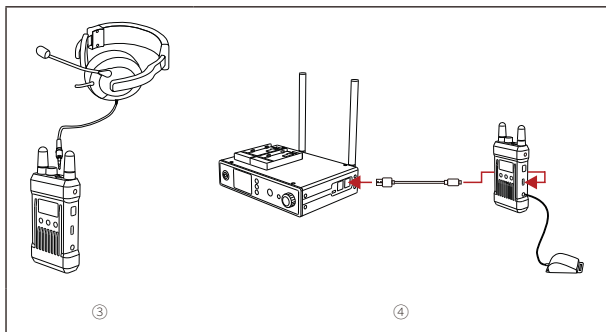
PILIH "EXIT" (KELUAR) LALU TEKAN "OK" UNTUK KEMBALI KE MENU UTAMA

INSTALASI



① Instalasi Stasiun Pangkalan

1. Pasang antena seperti yang ditunjukkan
2. Sambungkan adaptor daya dan headset
3. Tekan sakelar daya untuk menyalakannya

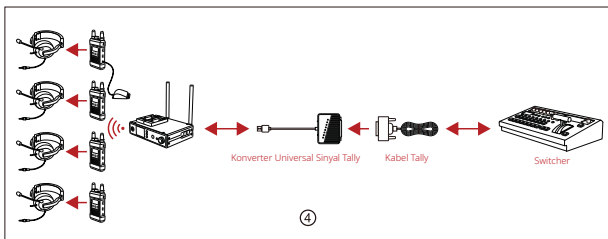


② Instalasi Beltpack

1. Sambungkan headset seperti yang ditunjukkan.
2. Putar kenop daya dan kontrol volume untuk menyalakan beltpack.
3. Saat status beltpack beralih dari "LOST" menjadi "MUTE", tekan terus tombol "MUTE/TALK" di bagian samping beltpack untuk mengalihkannya ke mode "TALK" untuk berkomunikasi. Jika operator beltpack tidak ingin berbicara dengan stasiun pangkalan, klik dua kali tombol "MUTE/TALK" (SENYAP/BICARA) di bagian samping beltpack untuk beralih ke mode "MUTE" (SENYAP). Operator beltpack masih dapat mendengar stasiun pangkalan dan beltpack lain yang tersambung dalam mode ini.
4. Klik tombol "REMOTE MIC KILL" (MATIKAN MIKROFON JARAK JAUH) untuk menyenyapkan semua beltpack jika operator stasiun pangkalan tidak ingin mendengar suara dari semua beltpack. Saat lampu indikator menyala, semua beltpack akan dialihkan ke mode "MUTE" (SENYAP). Dalam mode ini, operator beltpack dapat mendengar stasiun pangkalan tetapi mereka tidak dapat berbicara antara satu sama lain dan dengan stasiun pangkalan. Jika operator beltpack ingin berkomunikasi dengan stasiun pangkalan, tekan terus tombol "MUTE/TALK" (SENYAP/BICARA) di bagian samping beltpack untuk menghubungi stasiun pangkalan. Tombol "REMOTE MIC KILL" (MATIKAN MIKROFON JARAK JAUH) pada stasiun pangkalan akan memperlihatkan lampu mereka yang berkedip. Klik tombol "REMOTE MIC KILL" (MATIKAN MIKROFON JARAK JAUH) kembali untuk mengaktifkan semua beltpack untuk beralih kembali ke mode "TALK" (BICARA).
5. Pengaturan default untuk mikrofon adalah mikrofon dinamis. Pengguna dapat memilih beberapa tipe mikrofon berdasarkan aplikasi yang dibutuhkan. Tekan terus tombol menu untuk masuk ke antarmuka pengaturan mikrofon dan ubah tipe mikrofon ke elektret.
6. Saat disambungkan dengan sistem interkom lainnya menggunakan antarmuka audio 4-kabel, pengguna dapat masuk ke menu utama dan menyesuaikan gain input/output untuk menghasilkan keseimbangan gain bagi keseluruhan sistem interkom.
7. Karena aplikasi yang berbeda memiliki tingkat kebisingan yang berbeda pula, maka white noise (suara untuk menyamarkan kebisingan) mungkin diperlukan agar menghasilkan pengalaman mendengar yang lebih baik. Tingkat kebisingan latar belakang dapat disesuaikan dengan mengubah "Application" (Aplikasi) dalam menu utama.
8. Pengguna disarankan agar mengosongkan daya baterai beltpack sepenuhnya dengan menggunakan beltpack tiga kali sebelumnya, karena baterai telah berada dalam kondisi hibernasi setelah jangka waktu tertentu.

③ Memperbaiki

Jika ada ID beltpack yang hilang selama penggunaan sistem yang disebabkan oleh kesalahan pengoperasian atau alasan lainnya, sambungkan stasiun pangkalan dengan beltpack menggunakan kabel data USB Tipe-C. Masuklah ke menu penyandingan lalu pilih ID kekosongan stasiun master untuk registrasi pada beltpack. "Pairing..." (Menyandingkan) akan muncul pada antarmuka utama stasiun pangkalan dan beltpack. Tunggulah hingga "Pairing Successful" (Penyandingan Berhasil) ditampilkan di layar stasiun pangkalan dan beltpack sebelum mencabut kabelnya. Selanjutnya beltpack siap untuk digunakan kembali.



④ Fitur TALLY

Konverter sinyal universal TALLY merupakan aksesori opsional yang tersedia di pasaran. Fitur ini dapat membantu agar produk memiliki fitur distribusi TALLY. Temukan panduan pengguna terperinci dalam Panduan Cepat Konverter Sinyal Universal TALLY.

PARAMETER

	Stasiun Pangkalan	Beltpack
Antarmuka	2 Antarmuka Antena Input DC XLR 4-Pin Jantan Antarmuka Headset 3,5 mm Antarmuka audio 4-kabel Antarmuka RJ45 Antarmuka USB Tipe-C Antarmuka USB Tipe-A Ganda	2 Antarmuka Antena Antarmuka Headset 3,5 mm Antarmuka Output TALLY 3,5 mm Antarmuka USB Tipe-C
Mode Catu Daya	7~36 V DC; Baterai F970 (Khusus)	Baterai Litium Polimer 1600 mAh
Respons Frekuensi	300Hz hingga 4KHz	300Hz hingga 4KHz
Rasio Sinyal terhadap Kebisingan	> 50 dB	> 50 dB
Distorsi	< 2%	< 2%
Rentang Transmisi	300 m Antara Beltpack dan Stasiun Pangkalan	300 m Antara Beltpack dan Stasiun Pangkalan
Bandwidth Frekuensi	1,9 GHz	1,9 GHz
Mode Modulasi	GFSK	GFSK
Daya Transmisi	Maksimum 24 dBm	Maksimum 24 dBm
Sensitivitas Penerima	≤ -93 dBm	≤ -93 dBm
Bandwidth	1,728 MHz	1,728 MHz
Konsumsi Daya	< 4 W	< 4 W
Dimensi	(P*L*T): 220*170*50 mm	(P*L*T): 100*58*22 mm
Berat Bersih	1400 g	180 g
Rentang Suhu	0 ~ +40 °C (Status Beroperasi) -20 ~ +60 °C (Kondisi Penyimpanan)	0 ~ +40 °C (Status Beroperasi) -20 ~ +60 °C (Kondisi Penyimpanan)

CATATAN KESELAMATAN

Jangan menempatkan beltpack Anda di atas peralatan pemanas, peralatan masak, wadah bertekanan tinggi (seperti oven microwave, kompor induksi, oven listrik, pemanas, panci bertekanan tinggi, pemanas air, kompor gas, dll.) untuk mencegah baterai mengalami panas berlebih lalu meledak. Harus menggunakan tipe pengisi daya baterai, kabel data, dan baterai dengan bagian sambungan (mating) asli Pengisi daya baterai, kabel data, atau baterai yang belum disertifikasi oleh produsen atau bukan merupakan model yang menyertai perangkat dapat menyebabkan sengatan listrik, kebakaran, ledakan, atau bahaya lainnya.

PERTANYAAN UMUM

KUALITAS AUDIO YANG TIDAK MEMADAI

1. Pertama-tama, konfirmasikan apakah antena beltpack sudah dipasang dan dikencangkan dengan benar. Jika tidak terlihat adanya perbaikan, ganti antenanya.
2. Pastikan beltpack dan stasiun pangkalan berada dalam rentang transmisi dan tidak ada penghalang di antara stasiun utama dan beltpack.
3. Periksa apakah volume beltpack terlalu lemah, kemudian putar hingga mencapai level yang nyaman.
4. Karena adanya perbedaan impedans dan bias pengaturan, kami umumnya tidak menyarankan pelanggan untuk menggunakan headset 3,5 mm 4 tingkat miliknya sendiri. Jika kualitas suara terbelang lemah, ganti headset-nya.

STASIUN PANGKALAN TIDAK DAPAT MENAMPILKAN INFORMASI BELTPACK

1. Pertama-tama, konfirmasikan apakah antena beltpack sudah dipasang dan dikencangkan dengan benar. Jika tidak terlihat adanya perbaikan, ganti antenanya.
2. Periksa status Beltpack jika "LOST" (HILANG) muncul pada layar beltpack, pastikan beltpack berada dalam rentang transmisi stasiun pangkalan.
3. Periksa status beltpack. Jika status yang ditampilkan adalah "NULL" (NIHIL), berarti informasi beltpack hilang akibat kesalahan pengoperasian, dan registrasi ulang perlu dilakukan.

TIDAK ADA SUARA ANTARA STASIUN PANGKALAN DAN BELTPACK

1. Konfirmasikan apakah tombol "REMOTE MIC KILL" (MATIKAN MIKROFON JARAK JAUH) pada Stasiun Pangkalan diaktifkan. Jika lampu merah menyala, klik untuk mematikannya.
2. Periksa status saat ini pada layar beltpack. Jika statusnya "MUTE" (SENYAP), tekan terus tombol "MUTE/TALK" (SENYAP/BICARA) di bagian samping untuk mengalihkan ke "TALK" (BICARA).
3. Periksa apakah headset berfungsi dengan baik dan apakah Anda telah menggunakan headset dan mikrofon dengan benar. (cara yang tepat: pasang headset di kepala dengan mikrofon berada pada jarak kurang dari 10 cm dari mulut Anda)



PERTANYAAN UMUM

FUNGSI TALLY TIDAK TERSEDIA

1. Konfirmasikan apakah jenis switcher sudah benar. Antarmuka TALLY pada sebagian besar switcher tidaklah seragam, sehingga dapat menyebabkan kegagalan fungsi TALLY;
2. Karena ada beragam tipe switcher, nilai tingkat level akan bekerja saat menekan sakelar level ke "High" (Tinggi) pada konverter universal sinyal TALLY; nilai level rendah akan bekerja saat menekan sakelar level ke "Low" (Rendah) pada konverter universal sinyal TALLY;
3. Konfirmasikan ID pada beltpack, dan periksa apakah konverter TALLY tersambung dengan antarmuka USB Tipe-A pada stasiun pangkalan dengan benar;
4. Beltpack hanya mendukung lampu TALLY eksternal. Konfirmasikan apakah beltpack sudah tersambung ke TALLY eksternal dengan benar;
5. TABEL HUBUNGAN ANTARMUKA DB25 DENGAN PENGKABELAN INDIKATOR TALLY

Saluran	Program	Pratinjau	GND
TALLY 1	PIN1	PIN14	PIN13
TALLY 2	PIN2	PIN15	
TALLY 3	PIN3	PIN16	
TALLY 4	PIN4	PIN17	
TALLY 5	PIN5	PIN18	
TALLY 6	PIN6	PIN19	
TALLY 7	PIN7	PIN20	
TALLY 8	PIN8	PIN21	



-  Hollyland User Group
-  HollylandTech
-  HollylandTech
-  HollylandTech
-  support@hollyland-tech.com
-  www.hollyland-tech.com

Shenzhen Hollyland Technology Co., Ltd.

8F, 5D Building, Skyworth Innovation Valley, Tangtou, Shiyan, Baoan District Shenzhen, China.