



MARS T1000

Benutzerhandbuch

V1.6.0

Das aktuelle und ausführliche Benutzerhandbuch können Sie von der offiziellen Website herunterladen:

www.hollyland-tech.com/support/Download

HOLLYVIEW

Powered by Hollyland

BESCHREIBUNG

Vielen Dank, dass Sie sich für das Hollyland MARS T1000 Drahtloses Vollduplex-Intercom-System entschieden haben. Dank der DECT-Protokolltechnologie wird das MARS T1000 häufig in den Bereichen Studio, Bühnenveranstaltungen, EFP, Webcasting, Filmproduktion usw. eingesetzt. Die Übertragungsreichweite des MARS T1000 beträgt bis zu 1.000 Fuß in einer sauberen Sichtlinie (LOS) mit drahtloser Vollduplex-Kommunikation und Sprachqualität in Betreiberqualität.

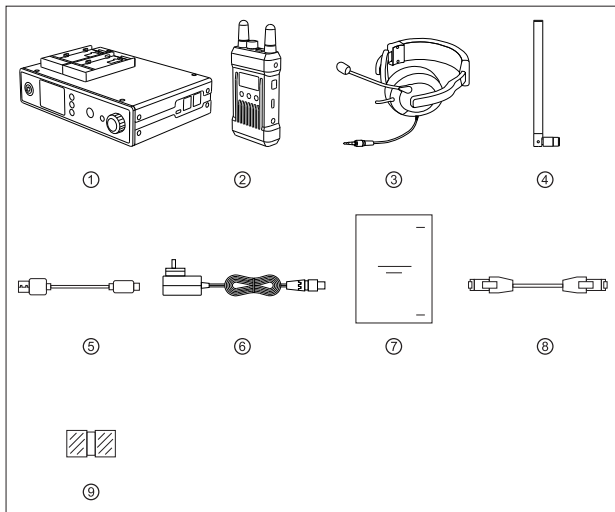
SCHLÜSSEL MERKMALE

- 1000ft Kommunikationsreichweite, Carrier-Grade Sprachqualität
- 1,9GHz Frequenzbandbreite
- Drahtlose Voll-Duplex-Kommunikation
- Eingebaute Lithium-Batterien, mit mehr als 8 Stunden Betriebszeit bei voller Ladung (Beltpacks)
- Bis zu 4 Beltpacks kommunizieren gleichzeitig (Basisstation)
- Unterstützung der externen Verbindung mit anderen Intercom-Systemen
- 3,5-mm-Headset und 4-poliger analoger Audioanschluss (Basisstation)
- Basisstation unterstützt 7-36V DC Wide Voltage Input
- USB-Firmware-Upgrade
- Industrielles Metallgehäuse, stabil und zuverlässig

ANWENDUNGEN

- Filmemachen
- Live-Übertragung
- Firmenveranstaltungen
- Kommunikation der Produktionsmannschaft
- Bühnenaktivitäten
- Notfall-Disposition
- Webcasting

Packliste



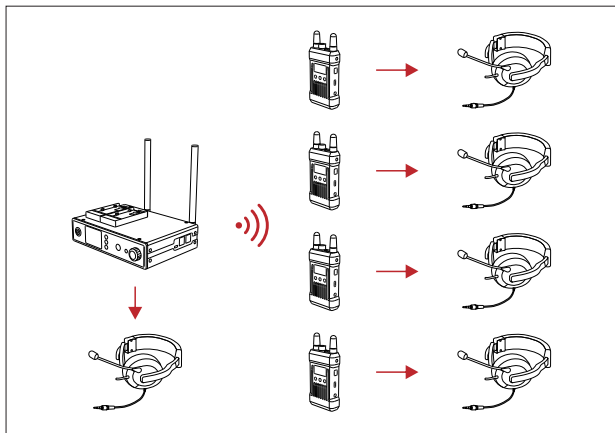
| | |
|--|----|
| ① Basisstation | x1 |
| ② Beltpack | x4 |
| ③ Professionelles dynamisches Side-Ear Headset | x5 |
| ④ 1.9G High-Gain Base Station Antenna | x3 |
| ⑤ Typ-C Kabel | x4 |
| ⑥ 4-Pin XLR-Adapter | x1 |
| ⑦ Benutzerhandbuch | x1 |
| ⑧ Vieradriges Kaskadennetzwerkkabel | x1 |
| ⑨ Netzwerkkabelanschluss | x1 |

*Die genaue Menge kann je nach Produktkonfiguration variieren. Bitte nehmen Sie die tatsächliche Menge als Maßstab.

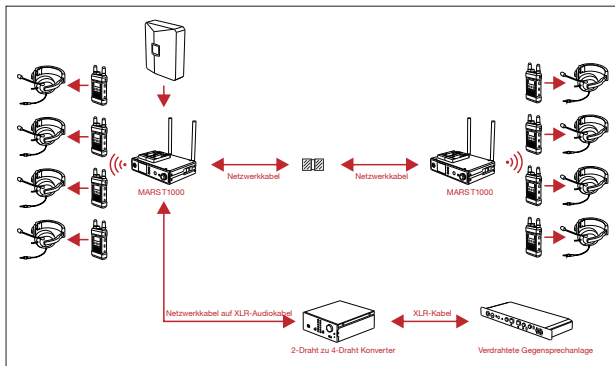
OPTIONAL ZUBEHÖR: (NNICHT IN DER STANDARD PACKLISTE ENTHALTEN)

- HeadsetProfessionelles Elektret-Seitenohr-Headset Seitenohr-Mobiltelefon
Air Duct Kopfhörer
Professionelles dynamisches doppelseitiges Headset
- TALLY-Kabel TALLY-Signal-Universalumwandler
Externes TALLY Licht
- Antennen 1.9G Dualpolarisations-Panelantenne mit hoher
Verstärkung
- Verpackung Hartschalenverpackung
- Installation Basisstation Ohrbügel
Beltpack Kälteschuh
- Ladegerät5-Port USB Beltpacks Ladegerät (kann
auf CCC, US, UK, EU, AU konfiguriert werden)
- Cascade-Zubehör 2-Draht auf 4-Draht Konverter Set
Ethernet auf XLR Kabel

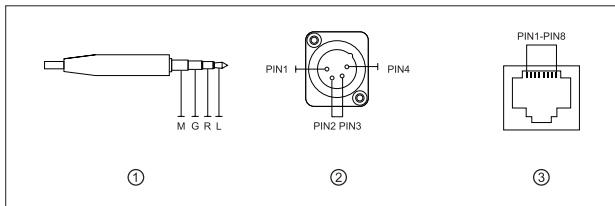
STANDARDEINSTELLUNG



TYPISCHER AUFBAU MIT GERÄTEN VON DRITTANBIETERN



MARS T1000 mit standardmäßiger 4-Draht-Audioschnittstelle, die mit verschiedenen Arten von Intercom-Systemen verbunden werden kann, um die Anzahl der Beltpacks zu erhöhen und auch die drahtlose Kommunikationsreichweite zu vergrößern. Und wenn die Live-Umgebung komplex ist, können Sie die Anti-Interferenz verbessern, indem Sie die Standard-Antennen durch Panel-Antennen ersetzen.



① 3,5mm Kopfhörer

Schnittstelle: M G R L

Mikrofon-Impedanz: 6000 Lautsprecher-Impedanz: 32 Ω

② DC-Netzteil

Stromversorgungsbereich: 7~36V DC

PIN 1: GND

PIN 2: NULL

PIN 3: NULL

PIN 4: POWER

③ Gegensprechanlage 4-Draht

Eingangsimpedanz: 10K Ω

PIN 1: NULL

PIN 2: NULL

PIN 3: AUDIO AUSGANG +

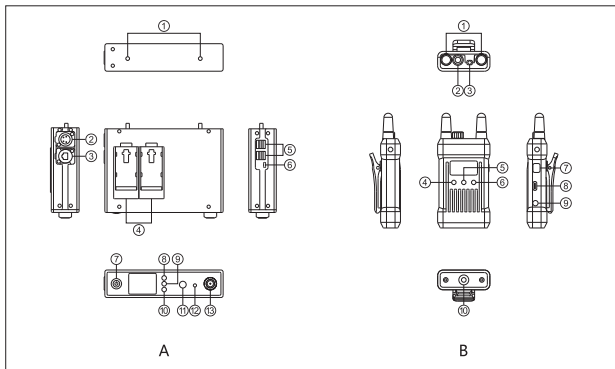
PIN 4: AUDIO EINGANG +

PIN 5: AUDIO EINGANG -

PIN 6: AUDIO AUSGANG -

PIN 7: GND

PIN 8: GND

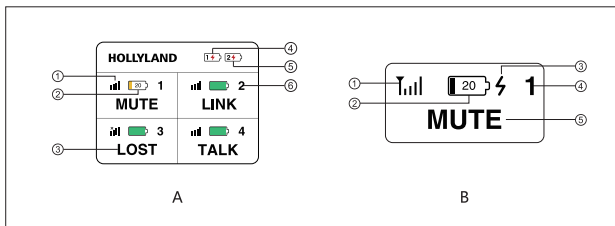


A BASISSTATION

- ① RF-Antennenschnittstelle
- ② DC-Netzteil (4-Pin XLR Male)
- ③ 4-Pin Audio Eingang / Ausgang (RJ45)
- ④ F970 Batterieplatte
- ⑤ 4 USB TYP-A SCHNITTSTELLEN (ZUM LADEN VON BELPACKS UND KABELAN-SCHLUSS) CONNECTION)
- ⑥ USB DEBUGGING SCHNITTSTELLE TYP-C
- ⑦ Typenschild Netzschalter
- ⑧ Aufwärts/Links-Taste
- ⑨ Menü-/Bestätigungstaste (Langes Drücken zum Aufrufen des Menüs/Klicken zum Bestätigen)
- ⑩ Bestätigen)
- ⑪ Abwärts/Rechts-Taste
- ⑫ Stummschaltungstaste für Beltpack-Mikrofon
- ⑬ 3,5mm Headset Schnittstelle

B BASISSTATION

- ① Antennen Schnittstellen
- ② Leistungs- und Lautstärkereglern
- ③ 3,5mm Headset Schnittstelle
- ④ Aufwärts/Links-Taste
- ⑤ MENÜ-/BESTÄTIGUNGSTASTE (LANGES DRÜCKEN ZUM AUFRUFEN DES MENÜS
/KLICKEN ZUM BESTÄTIGEN)
- ⑥ ABWÄRTS/RECHTS-TASTE
- ⑦ Umschalttaste für Stummschaltung/Sprechen (Doppelklick zum
Stummschalten/Langdruck zum Sprechen)
- ⑧ Typ-C-USB-Schnittstelle (für Gürtelpacks zum Aufladen und Kabelanschluss)
- ⑨ 3-Segment 3,5mm TALLY Output Interface
- ⑩ 1/4 Schraubenbohrung



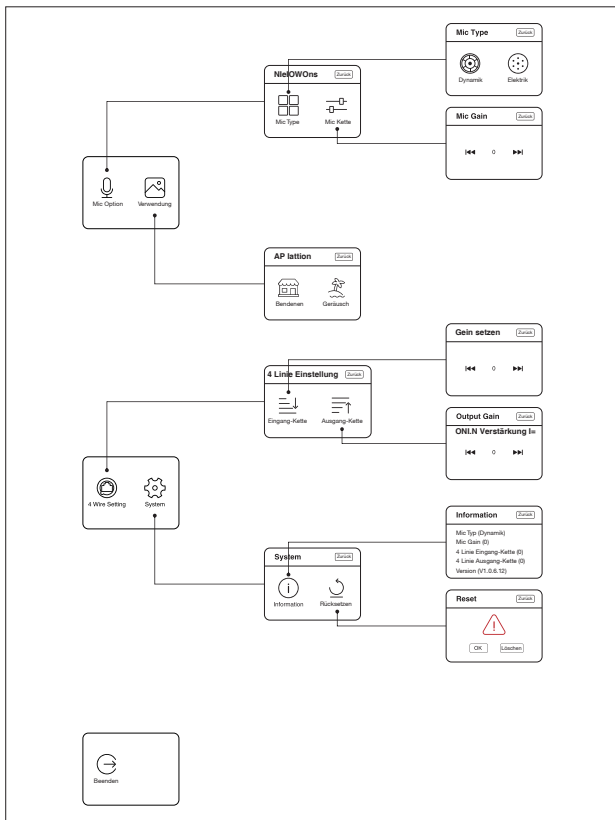
A BASIS STATION

- ① Beltpack Signalstärke
- ② Beltpack Echtzeit-Batteriestatus
(Der tatsächliche Prozentsatz wird angezeigt, wenn der Akku weniger als 20 % beträgt)
- ③ Aktueller Status des Beltpacks
- ④ F970 Batterie 1 Anzeige für schwache Batterie
- ⑤ F970 Batterie 2 Anzeige für schwache Batterie

B GÜRTELPACKUNG

- ① Beltpack Signalstärke
- ② Beltpack Echtzeit-Batteriestatus
(Der tatsächliche Prozentsatz wird angezeigt, wenn die Batterie weniger als 20 % beträgt)
- ③ Batterieladeanzeige
- ④ Beltpack-Nummer
- ⑤ Beltpack Aktueller Status

EINFÜHRUNG IN DIE MENÜFUNKTIONEN DER BASISSTATION



EINFÜHRUNG IN DIE MENÜFUNKTIONEN DER BASISSTATION

Drücken Sie die Menü-/Bestätigungs-/OK-Taste etwa drei Sekunden lang, um das Hauptmenü aufzurufen, wählen Sie den Ordner und drücken Sie "OK", um das nächste Menü aufzurufen. Die einzelnen Menüfunktionen werden wie folgt vorgestellt.

■ WÄHLE "MIC OPTIONS" UND DRÜCKE "OK" UM DAS ZWEITE MENÜ DER MIKROFONEINSTELLUNGEN AUFZURUFEN;

1.1. Wählen Sie "Mikrofontyp" und drücken Sie "OK", um das Menü der dritten Ebene der Mikrofoneinstellungen

1.1.1 aufzurufen. Wählen Sie "Dynamisch" und drücken Sie "OK", um in den dynamischen Mikrofonmodus zu wechseln.

1.1.2. Wählen Sie "Elektret" und drücken Sie "OK", um in den Elektret-Mikrofonmodus zu wechseln.

1.2. Wählen Sie "Mic Gain" und drücken Sie "OK", um das Menü der dritten Ebene der Mikrofonverstärkungsregelung

1.2.1 aufzurufen. Erhöhen Sie die Mikrofonverstärkung, wird das Beltpack mehr Ton hören, verringern Sie die Mikrofonverstärkung, wird das Beltpack weniger Ton hören.

■ WÄHLEN SIE "ANWENDUNG" UND DRÜCKEN SIE "OK", UM IN DAS ZWEITE MENÜ DER SZENENMODUS-EINSTELLUNG;

2.1. Wählen Sie "Leise" und drücken Sie "OK", wenn Sie sich in einer ruhigen Umgebung befinden.

2.2. Wählen Sie "Laut" und drücken Sie "OK", wenn Sie sich in einer lauten Umgebung befinden.

■ WÄHLEN SIE "4 DRAHT EINSTELLUNG" UND DRÜCKEN SIE "OK" UM IN DAS SE KONDARY MENÜ DER 4-DRAHT-AUDIOEINSTELLUNG;

3.1. Wählen Sie "Eingangsverstärkung" und drücken Sie "OK", um das Menü der dritten Ebene zur Einstellung der Eingangsverstärkung aufzurufen

3.1.1. Erhöhen Sie die Verstärkung, wird der Klang des 4-Leiter-Eingangs entsprechend zunehmen und umgekehrt.

3.2. Wählen Sie "Ausgangsverstärkung" und drücken Sie "OK", um das Menü der dritten Ebene zur Einstellung der Ausgangsverstärkung aufzurufen

3.2.1. Erhöhen Sie die Verstärkung, wird der Klang des 4-Leiter-Ausgangs entsprechend zunehmen und umgekehrt.

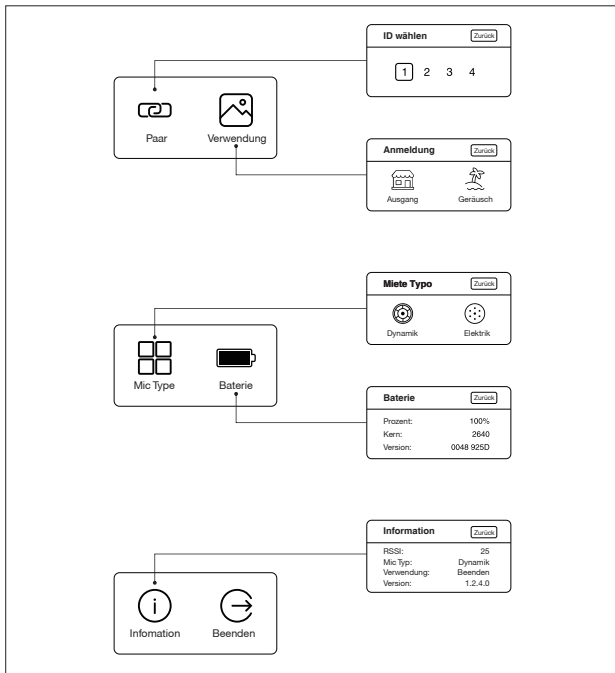
EINFÜHRUNG IN DIE MENÜ-FUNKTIONEN DER BASISSTATION

■ WÄHLEN Sie "SYSTEM" UND DRÜCKEN Sie "OK" ZU DAS SEKUNDÄRE MENÜ DER SYSTEMEINSTELLUNG AUFRUFEN;

- 4.1. Wählen Sie "Information" und drücken Sie "OK", um das dritte Menü der Informationsabfrage aufzurufen;
- 4.1.1. "Mic Type" zeigt den aktuellen Mikrofontyp an;
- 4.1.2. "Mic Gain" zeigt die aktuelle Mikrofonverstärkung an;
- 4.1.3. "Eingangsverstärkung" zeigt die aktuelle 4-Leiter-Eingangsverstärkung an;
- 4.1.4. "Output Gain" zeigt die aktuelle 4-Draht-Ausgangsverstärkung an;
- 4.1.5. "Version" zeigt die aktuelle Versionsnummer der Firmware an;
- 4.2. Wählen Sie "Zurücksetzen" und drücken Sie "OK". Die Bestätigungsmeldung zum Zurücksetzen auf die Werkseinstellungen wird auf dem Bildschirm angezeigt;
- 4.2.1. Wählen Sie "OK" und drücken Sie "OK", um alle Registrierungsinformationen der Beltpacks zu löschen und die Basisstation auf die Standardeinstellungen zurückzusetzen.

■ WÄHLEN Sie "BEENDEN" UND DRÜCKEN Sie "OK" UM ZUM STAMMMENÜ ZURÜCKZUKEHREN.

BELTPACK MENÜ FUNKTION EINFÜHRUNG



Drücken Sie die Taste "Menü/Bestätigung/OK" etwa drei Sekunden lang, um das Stammmenü aufzurufen, wählen Sie den Ordner aus und drücken Sie "OK", um das nächste Menü aufzurufen. Die einzelnen Menüfunktionen werden wie folgt vorgestellt.

EINFÜHRUNG IN DIE BELTPACK-MENÜFUNKTIONEN

■ WÄHLEN SIE "PAIR" UND DRÜCKEN SIE "OK", TASTE UM DAS ZWEITE MENÜ VON DER REGISTRIERUNGSFUNKTION AUFZURUFEN;

1.1. Verbinden Sie das Beltpack über ein USB-Kabel mit der Basisstation und wählen Sie eine beliebige ID von 1 bis 4 aus, dann drücken Sie "OK", um das Beltpack zu registrieren. "Pairing..." wird auf der Hauptschnittstelle des Beltpacks und der Basisstation angezeigt. Ziehen Sie das USB-Kabel ab, nachdem "Pairing Successful" auf dem Bildschirm beider Geräte angezeigt wurde.

■ WÄHLEN SIE "ANWENDUNG" UND DRÜCKEN SIE "OK", UM IN DAS ZWEITE MENÜ DES SZENENMODUS KONFIGURATION;

2.1. Wählen Sie "Leise" und drücken Sie "OK", wenn Sie sich in einer ruhigen Umgebung befinden.

2.2. Wählen Sie "Laut" und drücken Sie "OK", wenn Sie sich in einer lauten Umgebung befinden.

■ WÄHLE "MIC TYPE" UND DRÜCKE DIE "OK" UM DAS ZWEITE MENÜ MIKROFONTYPAUSWAHL AUFZURUFEN;

3.1. Wählen Sie "Dynamisch" und drücken Sie "OK", um in den dynamischen Mikrofonmodus zu wechseln

3.2. Select "Electret" and press "OK" to switch to the electret mic mode

■ WÄHLEN SIE "PAIR" UND DRÜCKEN SIE DIE "OK", TASTE UM IN DAS SEKUNDÄRE MENÜ DER BATTERIEINFORMATION SCHNITTSTELLE

4.1. "Prozent" zeigt den aktuellen Leistungsprozentsatz an

4.2. "Core" zeigt die aktuelle Kernversion der Batteriezelle

4.3 an. "Version" zeigt die aktuelle Versionsnummer der Firmware

■ WÄHLEN SIE "INFORMATION" UND DRÜCKEN SIE DIE "OK" TASTE UM DAS SEKUNDÄRE MENÜ DER SYSTEMINFORMATIONEN AUFZURUFEN

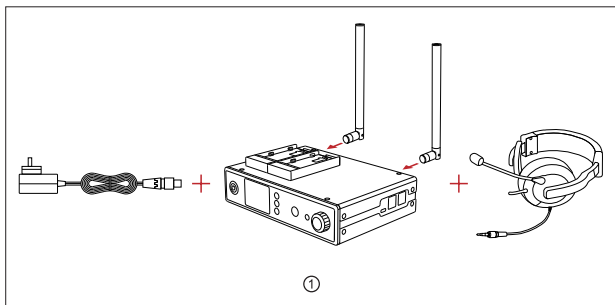
5.1. "RSSI" zeigt die aktuelle Funksignalstärke an.

5.2. "Mikrofontyp" zeigt die aktuelle Einstellung des Mikrofontyps an

5.3. "Anwendung" zeigt die aktuelle Einstellung des Szenenmodus an

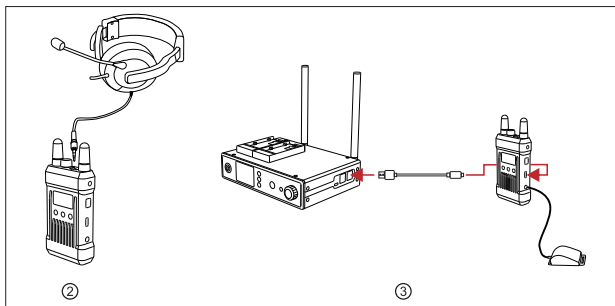
5.4. "Version" zeigt die aktuelle Firmware-Version an

■ WÄHLEN SIE "BEENDEN" UND DRÜCKEN SIE "OK" UM ZUM STAMMMENÜ ZURÜCKZUKEHREN.



① Installation der Basisstation

1. Installieren Antennen wie demonstriert
2. Schließen Sie den Netzadapter und das Headset an
3. Drücken Sie den Netzschalter, um das Gerät einzuschalten.

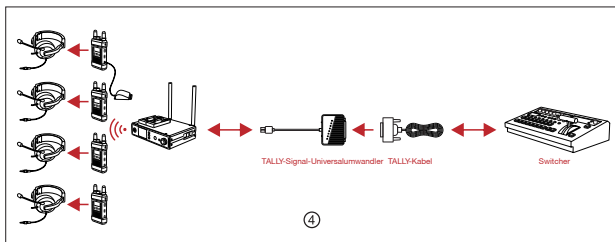


② Beltpack Installation

- 1 Schließen Sie das Headset wie gezeigt an.
2. Drehen Sie den Netzschalter und den Lautstärkeregler, um das Beltpack einzuschalten.
3. Wenn der Status des Beltpacks von "LOST" auf "MUTE" wechselt, drücken Sie lange auf die "MUTE/TALK"-Taste an der Seite des Beltpacks, um es in den "TALK"-Modus zu schalten und zu kommunizieren. Wenn der Benutzer des Beltpacks nicht mit der Basisstation sprechen möchte, doppelklicken Sie auf die Taste "MUTE/TALK" an der Seite des Beltpacks, um in den Modus "MUTE" zu wechseln. Der Beltpack-Betreiber kann in diesem Modus die Basisstation und andere angeschlossene Beltpacks hören.
4. Klicken Sie auf die Schaltfläche "REMOTE MIC KILL", um alle Beltpacks stumm zu schalten, wenn der Betreiber der Basisstation nicht von allen Beltpacks hören möchte. Wenn die Kontrollleuchte leuchtet, sind alle Beltpacks in den "MUTE"-Modus geschaltet. In diesem Modus können die Bediener der Beltpacks die Basisstation hören, aber sie können nicht miteinander und mit der Basisstation sprechen. Wenn der Bediener des Beltpacks mit der Basisstation kommunizieren möchte, drücken Sie lange auf die Taste "MUTE/TALK" an der Seite des Beltpacks, um die Basisstation anzurufen. Die Taste "REMOTE MIC KILL" an der Basisstation blinkt rot. Klicken Sie erneut auf die Schaltfläche "REMOTE MIC KILL", damit alle Beltpacks wieder in den "TALK"-Modus wechseln.
5. die Standardeinstellung des Mikrofons ist ein dynamisches Mikrofon. Die Benutzer können je nach Anwendung verschiedene Mikrofontypen wählen. Drücken Sie lange auf die Menütaste, um die Schnittstelle für die Mikrofoneinstellungen aufzurufen und den Mikrofontyp auf Elektret zu ändern.
6. Bei der Verbindung mit anderen Intercom-Systemen über 4-Draht-Audioschnittstellen kann der Benutzer das Hauptmenü aufrufen und die Eingangs-/Ausgangsverstärkung anpassen, um eine ausgewogene Verstärkung für das gesamte Intercom-System zu erreichen.
- 7 Aufgrund der unterschiedlichen Geräusche bei verschiedenen Anwendungen kann es sein, dass Sie etwas weißes Rauschen benötigen, um ein besseres Hörerlebnis zu haben. Der Hintergrundgeräuschpegel kann durch Ändern der "Anwendung" im Hauptmenü angepasst werden.
8. Es wird empfohlen, dass der Benutzer den Gürtelrucksack dreimal vollständig entlädt, bevor er den Gürtelrucksack benutzt, da sich der Akku nach einer gewissen Zeit im Ruhezustand befindet.

③ Reparieren

Wenn die ID des Beltpacks während der Verwendung des Systems aufgrund einer Fehlbedienung oder aus anderen Gründen verloren geht, verbinden Sie die Basisstation und das Beltpack über das Standard-USB-Typ-C-Datenkabel. Rufen Sie das Paarungsmenü auf und wählen Sie eine Master-Station-ID für die Registrierung auf dem Beltpack. Auf der Hauptschnittstelle der Basisstation und des Beltpacks wird "Pairing..." angezeigt. Warten Sie, bis auf dem Bildschirm der Basisstation und des Beltpacks "Pairing Successful" angezeigt wird, bevor Sie das Kabel abziehen. Der Beltpack ist dann wieder einsatzbereit.



④ TALLY Feature

Der TALLY-Universalsignalwandler ist ein optionales Zubehör, das auf dem Markt erhältlich ist. Es kann dem Produkt helfen, die TALLY-Verteilungsfunktion zu erreichen. Die ausführliche Bedienungsanleitung finden Sie im TALLY Universal Signal Converter Quick Guide.

PARAMETERS

| | Basisstation | Gürtelpackung |
|--------------------------------|--|---|
| Schnittstellen | 2 Antennenschnittstellen 4-poliger XLR-Stecker DC-Eingang 3,5 mm Headset-Schnittstelle RJ45-Schnittstelle 4-Draht-Audio-Schnittstelle USB Typ-C-Schnittstelle Doppelte USB-Typ-A-Schnittstellen | 2 Antennenschnittstellen 3,5-mm-Headset-Schnittstelle 3,5-mm-TALLY-Ausgangsschnittstelle USB-Typ-C-Schnittstelle |
| Stromversorgungsmodus | 7-36V DC ; F970 Batterie (typisch) | 1600mAh Polymer-Lithium-Akku |
| Frequenzgang | 300Hz to4KHz | 300Hz bis 4KHz |
| Signal-Rausch-Verhältnis | >50dB | >50dB |
| Verzerrung | <2/ | <2/ |
| Übertragungsbereich | 300m zwischen Beltpacd und Ladestation | 300m zwischen Beltpack und Basisstation |
| Frequenzbandbreite | 1,9GHz | 1,9GHz |
| Modulationsmodus | GFSK | GFSK |
| Sendeleistung | Maximal 24dBm | Maximal 24dBm |
| Empfindlichkeit des Empfängers | ≤-93dBm | ≤-93dBm |
| Bandbreite | 1,728MHz | 1,728MHz |
| Stromverbrauch | < 4W | < 4W |
| Dimension | (L*B*H): 220*170*50mm | (L*W*H): 100*58*22mm |
| Nettogewicht | 1400g | 180g |
| Temperaturbereich | 0~+40°C (Arbeitszustand) -20~+60°C (Lagerzustand) | 0~+40°C (Arbeitszustand) -20~+60°C (Lagerzustand) |

SICHERHEITSHINWEIS

Legen Sie Ihre Beltpacks nicht auf Heizgeräte, Kochgeräte oder Hochdruckbehälter (z. B. Mikrowellenherde, Induktionsherde, Elektroherde, Heizgeräte, Schnellkochtöpfe, Warmwasserbereiter, Gasherde usw.), um zu verhindern, dass die Batterie überhitzt und explodiert. Es muss das Original-Ladegerät, das Datenkabel und der Akku verwendet werden. Ladegeräte, Datenkabel oder Akkus, die nicht vom Hersteller zertifiziert sind oder nicht dem entsprechenden Modell entsprechen, können einen elektrischen Schlag, Feuer, eine Explosion oder andere Gefahren verursachen.

SCHLECHTE AUDIOQUALITÄT

1. Überprüfen Sie zunächst, ob die Beltpack-Antennen richtig installiert und festgezogen sind. Wenn keine Besserung eintritt, tauschen Sie die Antennen aus.
2. Stellen Sie sicher, dass sich das Beltpack und die Basisstation im Sendebereich befinden und sich kein Hindernis zwischen der Hauptstation und dem Beltpack befindet.
3. Prüfen Sie, ob die Lautstärke des Beltpacks zu niedrig ist, und stellen Sie sie auf einen angenehmen Wert ein.
4. Aufgrund der unterschiedlichen Impedanz und Vorspannung empfehlen wir unseren Kunden generell nicht, einen eigenen 4-stufigen 3,5-mm-Kopfhörer zu verwenden. Wenn die Tonqualität schlecht ist, ersetzen Sie das Headset.

BASIS STATION KANN NICHT ANZEIGEN BELTPACK INFORMATIONEN

1. Überprüfen Sie zunächst, ob die Beltpack-Antennen richtig installiert und festgezogen sind. Wenn keine Besserung eintritt, tauschen Sie die Antennen aus.
2. den Status des Beltpacks überprüfen. Wenn auf dem Beltpack-Bildschirm "LOST" angezeigt wird, vergewissern Sie sich, dass sich das Beltpack innerhalb des Sendebereichs der Basisstation befindet.
3. überprüfen Sie den Status des Beltpacks. Wenn "NULL" angezeigt wird, bedeutet dies, dass die Informationen des Beltpacks aufgrund einer Fehlbedienung verloren gegangen sind und neu registriert werden müssen.

KEIN TON ZWISCHEN BASISSTATION UND BELTPACK

- 1.Überprüfen Sie, ob die Taste "REMOTE MIC KILL" an der Basisstation eingeschaltet ist. Wenn das rote Licht an ist, klicken Sie darauf, um es auszuschalten.
- 2.Überprüfen Sie den aktuellen Status auf dem Bildschirm des Beltpacks. Wenn es auf "MUTE" steht, drücken Sie lange auf die Taste "MUTE/TALK" an der Seite, um es auf "TALK" umzuschalten.
- 3.Prüfen Sie, ob das Headset gut funktioniert und ob Sie das Headset und das Mikrofon richtig tragen. (Richtige Methode: Setzen Sie das Headset auf den Kopf, wobei das Mikrofon weniger als 10 cm vom Mund entfernt sein sollte)

TALLY-FUNKTION NICHT VERFÜGBAR

1. Vergewissern Sie sich, dass der Typ des Umschalters korrekt ist. Die TALLY-Schnittstellendefinition ist bei den meisten Umschaltern nicht einheitlich, so dass es zu TALLY-Störungen kommen kann;
2. Aufgrund der verschiedenen Typen des Umschalters funktioniert der High-Level-Wert, wenn der Pegelschalter am TALLY-Signal-Universalumwandler auf "High" gestellt wird; der Low-Level-Wert funktioniert, wenn der Pegelschalter am TALLY-Signal-Universalumwandler auf "Low" gestellt wird;
3. Bestätigen Sie die ID der Belpacks und prüfen Sie, ob der TALLY-Konverter korrekt mit der USB-Typ-A-Schnittstelle an der Basisstation verbunden ist;
4. Der Belpack unterstützt nur externes TALLY-Licht. Überprüfen Sie, ob das Belpack korrekt an ein externes TALLY angeschlossen ist;
5. DB25-SCHNITTSTELLE UND TALLY-ANZEIGE VERDRAHTUNGSTABELLE

| Kanal | Programm | Vorschau | GND |
|---------|----------|----------|--------|
| TALLY 1 | PIN 1 | PIN 14 | PIN 13 |
| TALLY 2 | PIN 2 | PIN 15 | |
| TALLY 3 | PIN 3 | PIN 16 | |
| TALLY 4 | PIN 4 | PIN 17 | |
| TALLY 5 | PIN 5 | PIN 18 | |
| TALLY 6 | PIN 6 | PIN 19 | |
| TALLY 7 | PIN 7 | PIN 20 | |
| TALLY 8 | PIN 8 | PIN 21 | |



 Hollyland Products User Group

 HollylandTech

 HollylandTech

 support@hollyland-tech.com

 www.hollyland-tech.com

SHENZHEN HOLLYLAND TECHNOLOGY CO., LTD

8F, 5D Building, Skyworth Innovation Valley, Tangtou, Shiyan, Baoan District Shenzhen, China.