

# Mars 4K

## Guia Rápido

V. 1.0.0

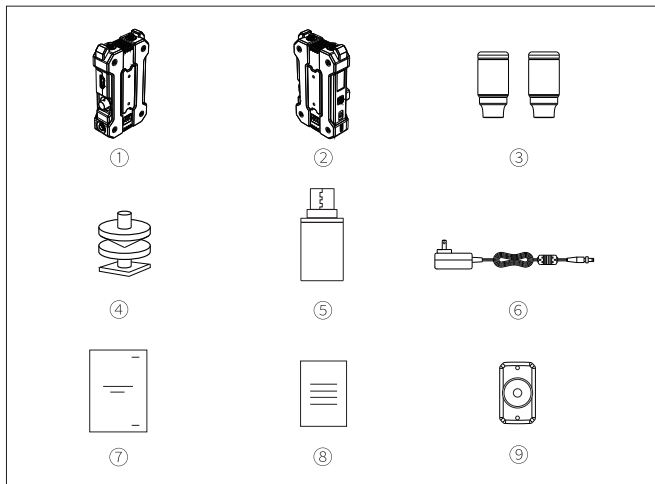
# WELCOME

Muito obrigado por comprar o sistema de transmissão de vídeo sem fio 4K da Mars. Por favor, leia atentamente o guia rápido antes de usar o produto.

## KEY FEATURES

- Entrada e saída HDMI -4K 30fps
- LCD Colorido
- Seleção de Smart Channel ao ligar
- Latência de transmissão de 66ms
- Distância de transmissão sem fio de 450 pés (150 m) (alcance LOS) para o receptor
- Distância de transmissão sem fio de 260 pés (80 m) (alcance LOS) para o app
- Entrada SDI e entrada HDMI para o transmissor
- Saída SDI e saída HDMI para o receptor
- DC, bateria NP-F e fonte de energia USB-C

## PACKING LIST

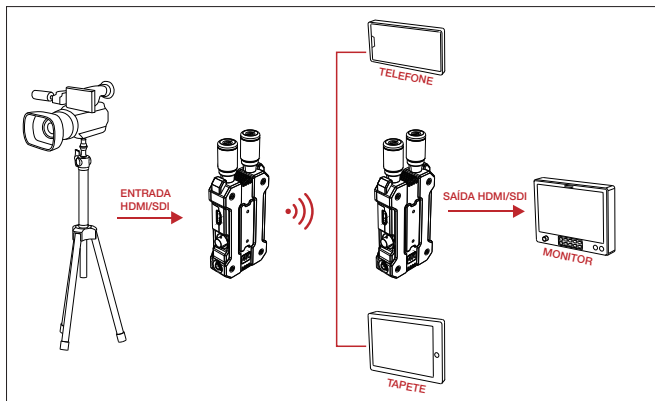


SKU	1 TX para 1 RX	1 TX	1 RX
① Transmissor	1	1	0
② Receptor	1	0	1
③ Antena	5	2	2
④ ¼ cold shoe	1	0	0
⑤ Conversor OTG Tipo-C	1	0	0
⑥ Adaptador DC com auto lock	1	1	1
⑦ Guia do Usuário	1	1	1
⑧ Cartão de Garantia	1	1	1
⑨ Acessório de Expansão	1	1	0

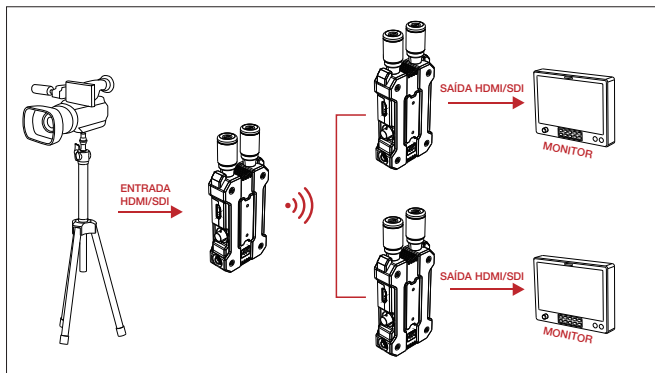
Nota: A quantidade depende da configuração e está sujeita à lista real de equipamentos adquiridos.

## PRODUCTCONNECTION

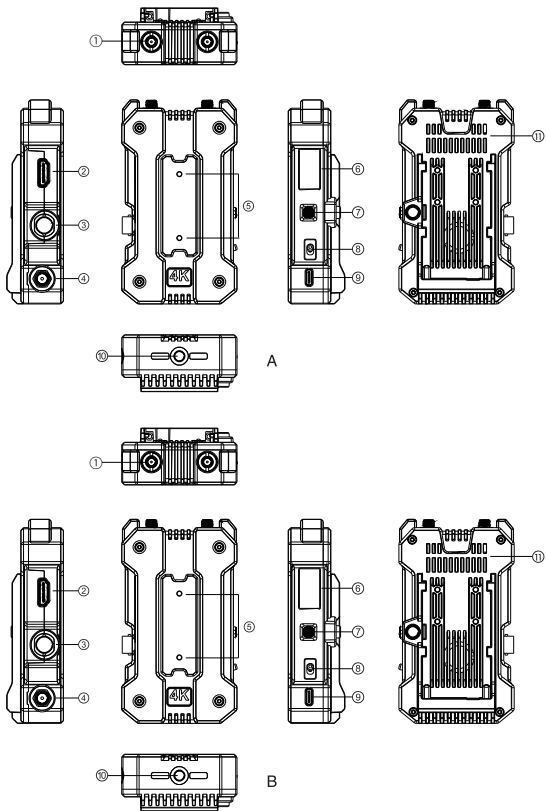
### CONFIGURAÇÃO USUAL



### CONFIGURAÇÃO DE MONITOR DUPLO



# PRODUCT INTERFACE



## **A** Transmissor:

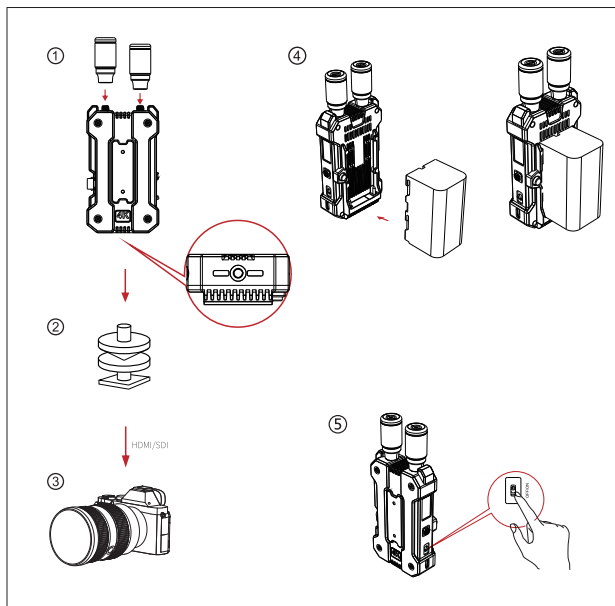
- ① Interface da Antena
- ② Entrada HDMI
- ③ Entrada SDI
- ④ Entrada de Energia DC
- ⑤ Orifício de Montagem do Acessório de Expansão
- ⑥ LCD Colorido
- ⑦ Botão de Menu
- ⑧ Botão de Energia
- ⑨ Interface USB-C
- ⑩ Orifício Rosqueado de 1/4
- ⑪ Socket

## **B** Receptor:

- ① Interface da Antena
- ② Saída HDMI
- ③ Saída SDI
- ④ Entrada de Energia DC
- ⑤ Orifício de Montagem do Acessório de Expansão
- ⑥ LCD Colorido
- ⑦ Botão de Menu
- ⑧ Botão de Energia
- ⑨ Interface USB-C
- ⑩ Orifício Rosqueado de 1/4
- ⑪ Socket

# INSTALLATION

## INSTALAÇÃO DO TRANSMISSOR

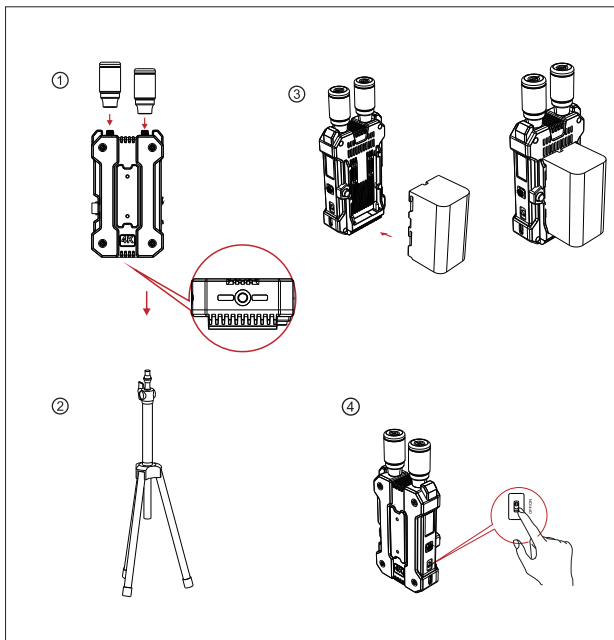


- ① Instale a antena mostrada na figura.
- ② Instale o transmissor na câmera com a cold shoe.
- ③ Conecte o transmissor à interface correspondente da câmera com um cabo HDMI ou cabo SDI.
- ④ Instale a bateria (compatível com NP-F970, ou outras baterias da mesma série).
- ⑤ Aperte o botão de energia até ligar o dispositivo.

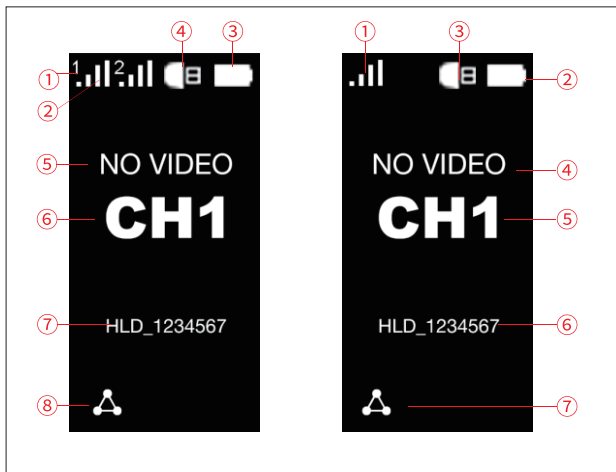


# INSTALLATION

## INSTALAÇÃO DO Receptor



- ① Instale a antena mostrada na figura.
- ② Instale o receptor no suporte através do furo roscado de 1/4 na parte inferior do dispositivo.
- ③ Instale a bateria (compatível com NP-F970, ou outras baterias da mesma série).
- ④ Aperte o botão de energia para ligar o dispositivo.



## **A** Transmissor:

- ① Número do Receptor
- ② Sinal do receptor
- ③ Indicador de Fonte de Energia
- ④ USB Conectado
- ⑤ Formato de Vídeo
- ⑥ Display do Canal
- ⑦ ID de Wi-Fi do Dispositivo
- ⑧ Modo de Aplicação

## **B** Receptor:

- ① Força do Sinal
- ② Indicador de Fonte de Energia
- ③ USB Conectado
- ④ Formato de Vídeo
- ⑤ Display do Canal
- ⑥ ID de Wi-Fi do Dispositivo
- ⑦ Modo de Aplicação

## QUICK GUIDE

### SELEÇÃO DE CANAIS

Aperte o botão de rotação para cima ou para baixo no transmissor ou receptor e aperte o botão para selecionar um canal. Os canais do receptor e do transmissor são sincronizados automaticamente.

### OPÇÕES DO MENU

Após selecionar um canal, pressione e mantenha pressionado o botão por 3s para entrar nas opções do menu. Você pode apertar o botão para cima ou para baixo para mudar as opções do menu.

### INSTALAÇÃO E CONEXÃO DO APP

1. Faça o download do app HollyView.



2. Conecte o dispositivo a um celular.

Encontre o Wi-Fi chamado "HLD+DEVICE ID" no telefone celular e digite a senha Wi-Fi (a senha padrão é 12345678) para conectar o dispositivo ao telefone celular. Após realizar a conexão com sucesso, você pode usar o app no telefone celular para monitorar

## PARAMETERS

	<b>Transmissor</b>	<b>Receptor</b>
Interface	Antena (Macho RP-SMA) Entrada HDMI 1.4 b (Fêmea Tipo A) Entrada 3G-SDI Entrada DC (soquete de núcleo de 2.0 mm) USB Tipo-C (USB 2.0 OTG)	Antena (Macho RP-SMA) Saída HDMI 1.4 b (Fêmea Tipo A) Saída 3G-SDI Entrada DC (soquete de núcleo de 2.0 mm) USB Tipo-C (USB 2.0 OTG)
Fonte de energia	Entrada DC: 6V-16V USB Tipo-C: 5V/2.5A (não suporta os protocolos QC e PD) Bateria NP-F: 6.8V-8.4V	Entrada DC: 6V-16V USB Tipo-C: 5V/2.5A (não suporta os protocolos QC e PD) Bateria NP-F: 6.8V-8.4V
Consumo de energia	<8.5W (usual)	<5W (usual)
Peso	223g (7.9oz) (excluindo as antenas)	223g (7.9oz) (excluindo as antenas)
Dimensões	(A x L x C): 115x65x32mm (4.5"x2.5"x1.3")	(A x L x C): 115x65x32mm (4.5"x2.5"x1.3")
Frequência de operação	5.1GHz-5.8GHz	5.1GHz-6.8GHz
Modo de modulação	802.11n	802.11n
Potência TX	21 dBm (máx.)	21 dBm (máx.)
Sensibilidade RX	N/A	-90 dBm
Taxa de Bits	8Mbps-20Mbps	
Latência	0.06s (dados de teste quando os sinais 1080p60 são transmitidos em um laboratório)	
Intervalo	450 pés (150 m) (dados de teste em um ambiente externo aberto com pés de interferência)	
Largura de Banda	20 MHz	
Formato de áudio	2 canais de áudio para o 3G-SDI e 8 canais de áudio para o HDMI 1.4b	
Temperatura de operação	-10°C+ a 60°C	
Temperatura de armazenamento	-40°C a 60°C	
Proteção ESD	Descarte de contato: ± 6kv; descarga de ar: ±8kV (dados de teste)	

## PARAMETERS

Formato de Entrada de HDMI	Formato de Saída de HDMI	Formato de Saída de SDI
720p50/59.94/60	720p50/60	720p50/60
1080i50/59.94/60	1080i50/60	1080i50/60
1080p23.98/24/25/29.97/30	1080p24/25/30	1080p24/25/30
1080p50/59.94/60	1080p50/60	1080p50/60
3840*2160 24/25/30	3840*2160 24/25/30	1080P24/25/30

Formato de Entrada de SDI	Formato de Saída de HDMI	Formato de Saída de SDI
1080p50/59.94/60 (Nível A)	1080p50/59.94/60	1080p50/59.94/60 (Nível A)
1080p50/59.94/60 (Nível B)		
1080i50/59.94/60	1080i50/59.94/60	1080i50/59.94/60
1080p23.98/24/25/29.97/30	1080p23.98/24/25/29.97/30	1080p23.98/24/25/29.97/30
1080psf23.98/24	1080psf23.98/24	1080p23.98/24
1080psf25/29.97/30	1080i50/59.94/60	1080i50/59.94/60
720p50/59.94/60	720p50/59.94/60	720p50/59.94/60

## SUPPORT

Caso tenha algum problema no uso do produto ou precisar de ajuda, por favor, visite o seguinte para obter mais suporte técnico.



Grupo de Usuários do Produto Hollyland



HollylandTech



HollylandTech



Support@hollyland-tech.com



[www.hollyland-tech.com](http://www.hollyland-tech.com)

**Nota:** A faixa de frequência e a potência TX sem fio do dispositivo variam de acordo com os regulamentos de diferentes países e regiões.

### **Precauções de Segurança**

Não coloque o produto perto ou dentro de dispositivos de aquecimento (incluindo, mas não limitado a fornos de micro-ondas, fogões de indução, fornos elétricos, aquecedores elétricos, painéis de pressão, aquecedores de água e fogões a gás) para evitar que a bateria superaqueça e exploda.

Não utilize caixas de carga, cabos e baterias não originais com o produto.

A utilização de peças de reposição não originais pode causar choque elétrico, incêndio, explosão ou outros perigos.

## Requisitos da FCC

Quaisquer alterações ou modificações não expressamente aprovadas pela parte responsável pela conformidade poderão anular a autoridade do usuário para operar o equipamento.

Este dispositivo está em conformidade com a Parte 15 das Regras da FCC. A operação está sujeita às duas condições seguintes:

- (1) Este dispositivo não pode causar interferência prejudicial.
- (2) Este dispositivo deve aceitar qualquer interferência recebida, incluindo interferências que possam causar uma operação indesejada.

### Nota:

Este equipamento foi testado e está em conformidade com os limites para um dispositivo digital de Classe B, de acordo com a Parte 15 das Normas da FGG. Estes limites foram projetados para proporcionar uma proteção razoável contra interferências prejudiciais em uma instalação residencial. Este equipamento gera, utiliza e pode irradiar energia de radiofrequência e, se não for instalado e utilizado de acordo com as instruções, pode causar interferência nas comunicações por rádio, entretanto, não há garantia de que a interferência não ocorrerá em uma instalação em particular. Se este equipamento causar interferências prejudiciais à recepção de rádio ou televisão, o que pode ser determinado desligando e ligando o equipamento, o usuário é encorajado a tentar corrigir a interferência através de uma ou mais das seguintes medidas:

- Redirecione ou desloque a antena receptora.
- Aumente a distância entre o equipamento e o receptor.
- Conecte o equipamento a uma tomada em um circuito diferente daquele ao qual o receptor está conectado,
- Consulte o revendedor ou um técnico com experiência em rádio/TV para obter ajuda.