

Mars 4K

퀵 가이드

V1.0.0

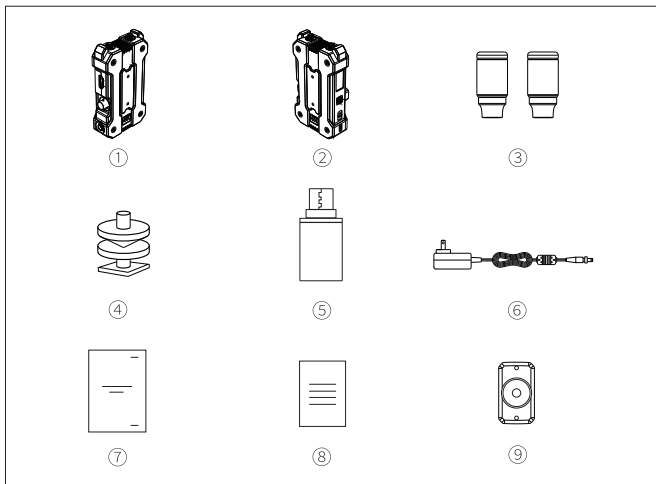
환영합니다

Mars 4K 무선 비디오 전송 시스템을 구입해 주셔서 감사합니다. 제품을 사용하기 전에
퀵 가이드를 주의 깊게 읽어 주십시오.

주요 기능

- 4K 30fps HDMI 입력 및 출력
- 컬러 LCD
- 시동 시 스마트 채널 선택
- 66ms 전송 지연
- 수신기에 대해 450ft(150m) 무선 전송 거리(LOS 범위)
- 웹에 대해 260ft(80m) 무선 전송 거리(LOS 범위)
- 송신기에 대해 SDI 입력 및 HDMI 입력
- 수신기에 대해 SDI 출력 및 HDMI 출력
- DC, NP-F 배터리 및 USB-C 전원 공급장치

포장 명세서

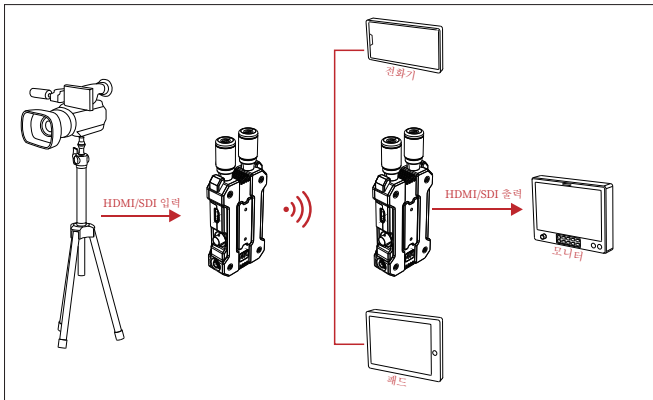


SKU	1 TX - 1 RX	1 TX	1 RX
① 송신기	1	1	0
② 수신기	1	0	1
③ 안테나	5	2	2
④ 쿨드 슈	1	0	0
⑤ Type-C OTG 컨버터	1	0	0
⑥ 자동 잠금 DC 어댑터	1	1	1
⑦ 사용자 가이드	1	1	1
⑧ 보증 카드	1	1	1
⑨ 확장 액세서리	1	1	0

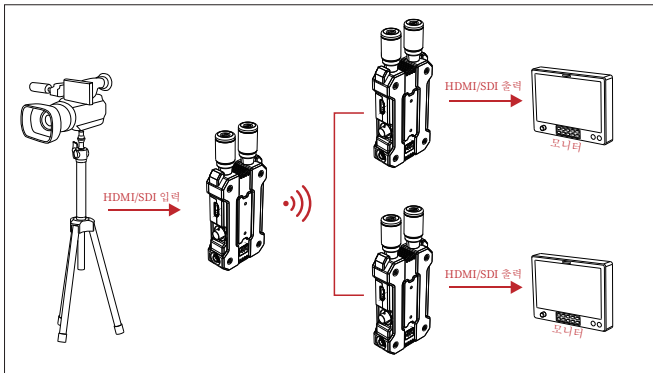
참고: 수량은 구성에 따라 다르며 구입한 장비의 실제 목록에 따라 다를 수 있습니다.

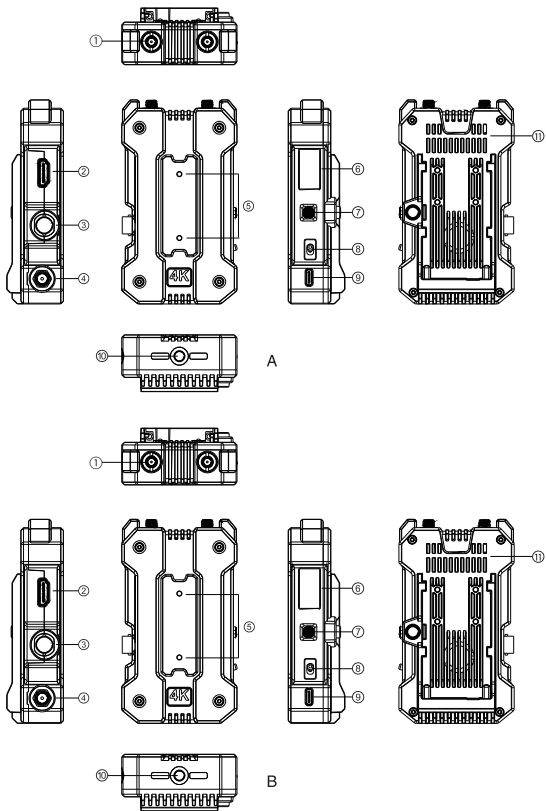
제품 연결

일반적 설치



이중 모니터 설치





A 송신기

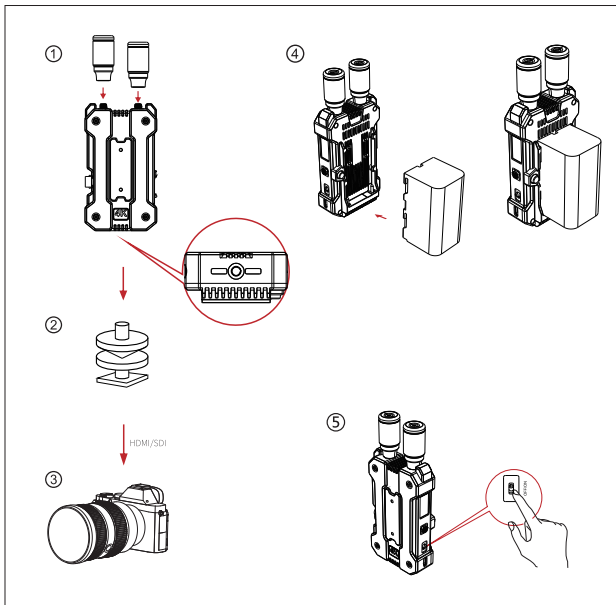
- ① 안테나 인터페이스
- ② HDMI 입력
- ③ SDI 입력
- ④ DC 전원 입력
- ⑤ 확장 액세스리 장착 홀
- ⑥ 컬러 LCD
- ⑦ 메뉴 버튼
- ⑧ 전원 버튼
- ⑨ USB C 인터페이스
- ⑩ 1/4 나사산 홀
- ⑪ 단자

B 수신기

- ① 안테나 인터페이스
- ② HDMI 출력
- ③ SDI 출력
- ④ DC 전원 입력
- ⑤ 확장 액세스리 장착 홀
- ⑥ 컬러 LCD
- ⑦ 메뉴 버튼
- ⑧ 전원 버튼
- ⑨ USB C 인터페이스
- ⑩ 1/4 나사산 홀
- ⑪ 단자

설치

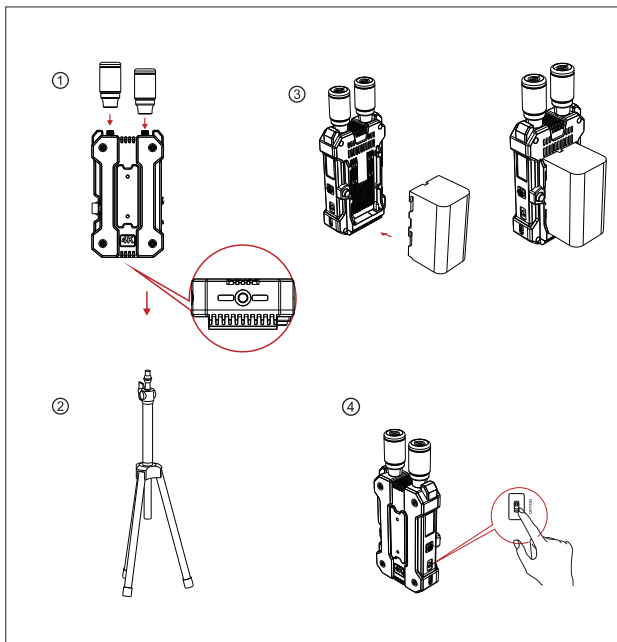
송신기 설치



- ① 그림에 나와 있는 대로 안테나를 설치합니다.
- ② 콜드 슈로 카메라 위에 송신기를 설치합니다.
- ③ HDMI 케이블 또는 SDI 케이블로 카메라의 상응하는 인터페이스에 송신기를 연결합니다.
- ④ 배터리(NP-F970 또는 동일 시리즈의 다른 배터리와 호환)를 설치합니다.
- ⑤ 전원 버튼을 위로 밀어 장치를 켭니다.

설치

수신기의 설치

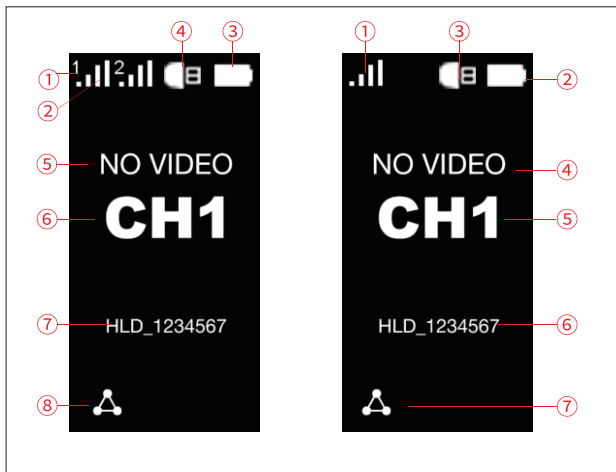


① 그림에 나와 있는 대로 안테나를 설치합니다.

② 장치의 하단에 있는 1/4 나사산 구멍을 통해 스탠드에 수신기를 설치합니다.

③ 배터리(NP-F970 또는 동일 시리즈의 다른 배터리와 호환)를 설치합니다.

④ 전원 버튼을 위로 밀어 장치를 켭니다.



A 송신기

- ① 수신기 번호
- ② 신호 강도
- ③ 전원 공급장치의 표시등
- ④ 꽂혀 있는 USB
- ⑤ 비디오 형식
- ⑥ 채널 디스플레이
- ⑦ 장치 Wi-Fi ID
- ⑧ 적용 모드

B 수신기

- ① 신호 강도
- ② 전원 공급장치의 표시등
- ③ 꽂혀 있는 USB
- ④ 비디오 형식
- ⑤ 채널 디스플레이
- ⑥ 장치 Wi-Fi ID
- ⑦ 적용 모드

채널 선택

송신기 또는 수신기에 있는 로커 스타일 버튼을 위로 밀어 올리거나 아래로 밀어 내린 후 해당 버튼을 눌러 채널을 선택합니다. 수신기와 송신기의 채널은 자동으로 동기화됩니다.

메뉴 옵션

채널이 선택된 후, 버튼을 3초 동안 길게 눌러 메뉴 옵션으로 들어갑니다. 버튼을 위아래로 밀어서 메뉴 옵션을 변경할 수 있습니다.

앱 설치 및 연결

1. HollyView 앱을 다운로드합니다.



2. 장치를 휴대폰에 연결합니다.

휴대폰에서 “HLD+DEVICE ID”라는 이름의 Wi-Fi를 찾은 후 Wi-Fi 암호를 입력하여(기본 암호는 12345678) 장치를 휴대폰에 연결합니다. 연결이 성공적으로 이루어진 후에는, 휴대폰에서 앱을 사용하여 모니터링할 수 있습니다.

파라미터

	송신기	수신기
인터페이스	안테나(RP-SMA 수컷) HDMI 1.4 b 입력(타입 A 암컷) 3G-SDI 입력 DC 입력(2.0mm 코어 소켓) USB Type-C (USB 2.0 OTG)	안테나(RP-SMA 수컷) HDMI 1.4 b 출력(타입 A 암컷) 3G-SDI 출력 DC 입력(2.0mm 코어 소켓) USB Type-C (USB 2.0 OTG)
전원 공급	DC 입력: 6V-16V USB Type-C: 5V/2.5A (QC 및 PD 프로토콜 미지원) NP-F 배터리: 6.8V-8.4V	DC 입력: 6V-16V USB Type-C: 5V/2.5A (QC 및 PD 프로토콜 미지원) NP-F 배터리: 6.8V-8.4V
전력 소비	<8.5W (전형적)	<5W (전형적)
중량	223g (7.9oz) (안테나 제외)	223g (7.9oz) (안테나 제외)
치수	(LxWxH): 115x65x32mm (4.5"x2.5"x1.3")	(LxWxH): 115x65x32mm (4.5"x2.5"x1.3")
동작 주파수	5.1GHz-5.8GHz	5.1GHz-5.8GHz
변조 모드	802.11n	802.11n
TX 출력	21dBm (최대)	21dBm (최대)
수신 감도	N/A	-90dBm
비트 레이트	8Mbps-20Mbps	
지연	0.06초(실험실에서 1080p60 신호가 송신되었을 때의 테스트 데이터)	
범위	450ft (150m) (개방된 간섭이 없는 옥외 환경에서의 테스트 데이터)	
대역폭	20MHz	
오디오 형식	3G-SDI에 대해 2개의 오디오 채널 및 HDMI 1.4b에 대해 8개의 오디오 채널	
동작 온도	-10°C ~ 60°C	
보관 온도	-40°C ~ 60°C	
ESD 보호	접촉 방전: ±6kV; 공기중 방전: ±8kV (테스트 데이터)	

파라미터

HDMI 입력 형식	HDMI 출력 형식	SDI 출력 형식
720p50/59.94/60	720p50/60	720p50/60
1080i50/59.94/60	1080i50/60	1080i50/60
1080p23.98/24/25/29.97/30	1080p24/25/30	1080p24/25/30
1080p50/59.94/60	1080p50/60	1080p50/60
3840*2160 24/25/30	3840*2160 24/25/30	1080P24/25/30

SDI 입력 형식	HDMI 출력 형식	SDI 출력 형식
1080p50/59.94/60 (레벨 A)	1080p50/59.94/60	1080p50/59.94/60 (레벨 A)
1080p50/59.94/60 (레벨 B)		
1080i50/59.94/60	1080i50/59.94/60	1080i50/59.94/60
1080p23.98/24/25/29.97/30	1080p23.98/24/25/29.97/30	1080p23.98/24/25/29.97/30
1080psf23.98/24	1080psf23.98/24	1080p23.98/24
1080psf25/29.97/30	1080i50/59.94/60	1080i50/59.94/60
720p50/59.94/60	720p50/59.94/60	720p50/59.94/60

지원

제품을 사용하면서 문제가 있거나 도움이 필요한 경우에는 다음을 방문하여 기술 지원을 받으십시오.



Hollyland 제품 사용자 그룹



HollylandTech



HollylandTech



Support@hollyland-tech.com



www.hollyland-tech.com

참고: 장치의 주파수 범위 및 무선 TX 출력은 서로 다른 국가 및 지역의 규정에 따라 다릅니다.

안전 예방대책

배터리가 과열되거나 폭발하는 것을 방지하려면 제품을 발열 장치(전자레인지, 인덕션 쿠키, 전기 오븐, 전기 히터, 압력 쿠키, 온수기 및 가스 스토브를 포함하되 이에 국한되지 않는) 근처나 내부에 제품을 놓지 마십시오.

비정품 충전 케이스, 케이블 및 배터리를 제품과 함께 사용하지 마십시오.

비정품 예비 부품의 사용은 감전, 화재, 폭발 또는 기타 위험을 야기할 수 있습니다.

FCC 요구사항

규정준수 책임자에 의해 명시적으로 승인받지 않은 변경이나 수정 시 장비를 사용할 수 있는 사용자의 권한이 무효가 될 수 있습니다.

본 장치는 FCC 규정 파트 15를 준수합니다. 작동에는 다음 두 가지 조건이 적용됩니다.

- (1) 본 장치는 유해한 간섭을 일으키지 않을 수 있습니다,
- (2) 본 장치는 원치 않는 작동을 유발할 수 있는 간섭을 포함하여 수신된 모든 간섭을 수용해야 합니다.

참고:

본 장비는 테스트를 거쳐 FCC 규정의 파트 15에 따라 클래스 B 디지털 장치에 대한 제한을 준수하는 것으로 확인되었습니다. 이러한 제한은 주거용 설치 시 유해한 간섭에 대해 합리적인 보호를 제공하도록 설계되었습니다. 본 장비는 무선 주파수 에너지를 생성, 사용 및 방출할 수 있으며, 지침 설명서에 따라 설치 및 사용하지 않을 경우 무선 통신에 유해한 간섭을 일으킬 수 있습니다.

그러나 특정 설치에서 간섭이 발생하지 않을 것이라는 보장은 없습니다. 본 장비가 라디오 또는 텔레비전 수신에 유해한 간섭을 유발하는 경우(장비를 켜다가 켜서 확인할 수 있음) 사용자는 다음과 같은 조치 중 하나 이상을 활용하여 간섭을 제거할 것이 권장됩니다.

- 수신 안테나의 방향을 다시 설정하거나 위치를 변경합니다
- 치와 수신기 사이의 이격 거리를 증가시킵니다
- 수신기가 연결된 회로와 다른 회로의 콘센트에 장비를 연결합니다.
- 딜러 또는 경험이 많은 라디오/TV 기술자에게 도움을 요청합니다

본 장비는 통제되지 않는 환경에 대해 규정된 FCC 방사 노출 제한을 준수합니다. 본 장비는 래디에이터와 사용자의 신체 사이에 최소 20cm의 거리를 두고 설치 및 운용해야 합니다. 본 송신기는 다른 안테나 또는 송신기와 같은 곳에 위치하거나 함께 동작시키면 안 됩니다.