

# Mars 4K

## クイックガイド

V1.0.0

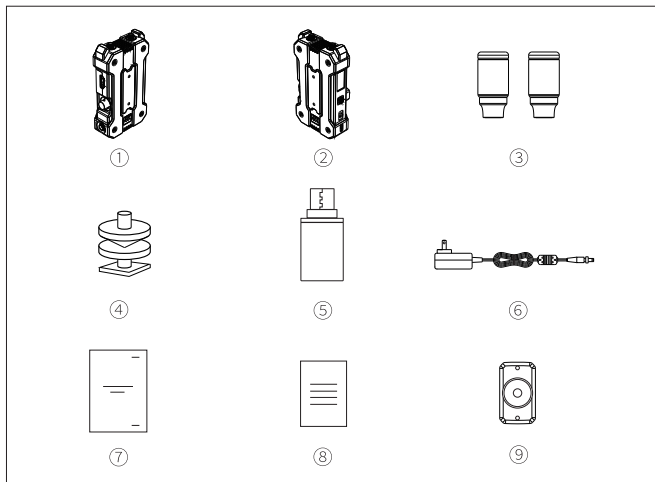
## はじめに

この度はワイヤレスビデオ通信システムMars 4Kをご購入いただきありがとうございます。  
製品のご使用前にこちらのクイックガイドをよく読んでからお使いください。

## 製品の特長

- 4K 30fps HDMI 入出力
- カラーLCD
- 電源オンでスムーズなチャンネル選択
- 66ms伝送遅延
- 受信機から450ft(150m)ワイヤレス通信距離 (LOS範囲)
- アプリから260ft(80m)ワイヤレス通信距離 (LOS範囲)
- 送信機のSDI入力、HDMI入力
- 受信機のSDI出力、HDMI出力
- DC, NP-Fバッテリー、USB-C電力供給

## 包装製品リスト

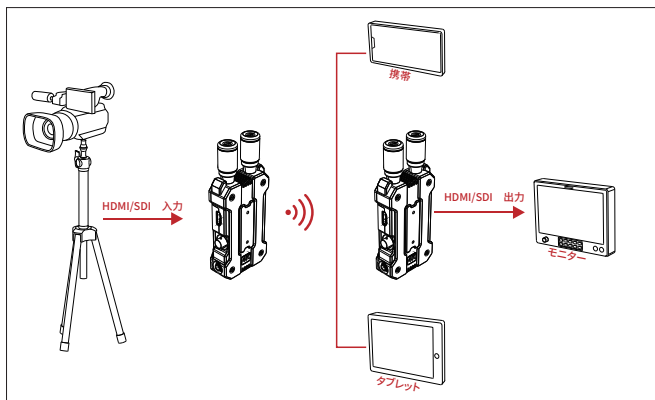


SKU	1 TX to 1 RX	1 TX	1 RX
①送信機	1	1	0
②受信機	1	0	1
③アンテナ	5	2	2
④コールドシュー	1	0	0
⑤Type-C OTG 変換器	1	0	0
⑥DCアダプター	1	1	1
⑦ユーザーガイド	1	1	1
⑧保証書	1	1	1
⑨スク류ーフィッティング	1	1	0

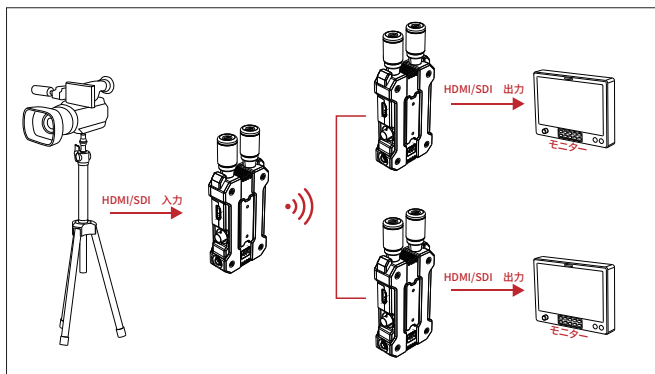
注意: 数量は構成が異なります、実際に購入される際にリストをご確認ください。

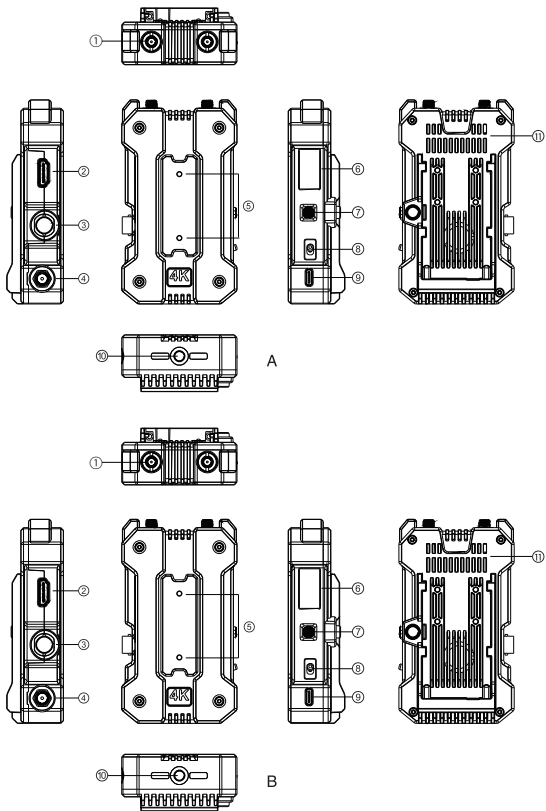
## 製品接続

### 通常セットアップ



### デュアルモニターセットアップ





### A 送信機

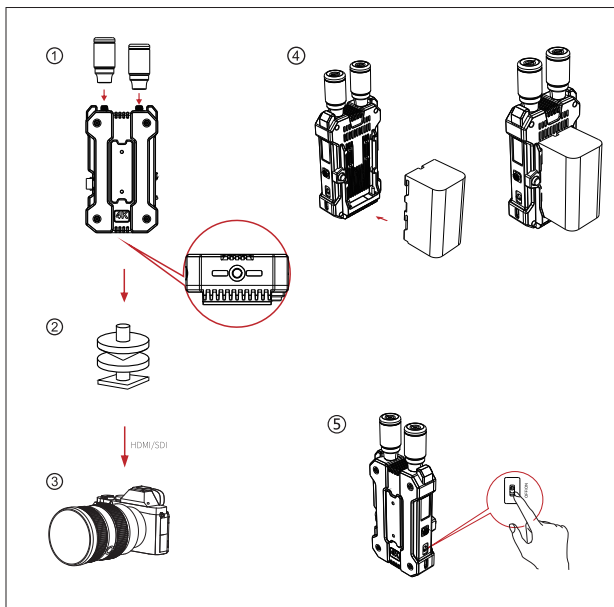
- ① アンテナインターフェース
- ② HDMI入力
- ③ SDI入力
- ④ DC電源入力
- ⑤ スクリューフィッティング取付ネジ穴
- ⑥ カラーLCD
- ⑦ メニューボタン
- ⑧ 電源ボタン
- ⑨ USB-C インターフェース
- ⑩ 1/4 ネジ穴
- ⑪ 吹き出し口

### B 受信機

- ① アンテナインターフェース
- ② HDMI出力
- ③ SDI出力
- ④ DC電源入力
- ⑤ スクリューフィッティング取付ネジ穴
- ⑥ カラーLCD
- ⑦ メニューボタン
- ⑧ 電源ボタン
- ⑨ USB-C インターフェース
- ⑩ 1/4 ネジ穴
- ⑪ 吹き出し口

# セットアップ

## 送信機のセットアップ

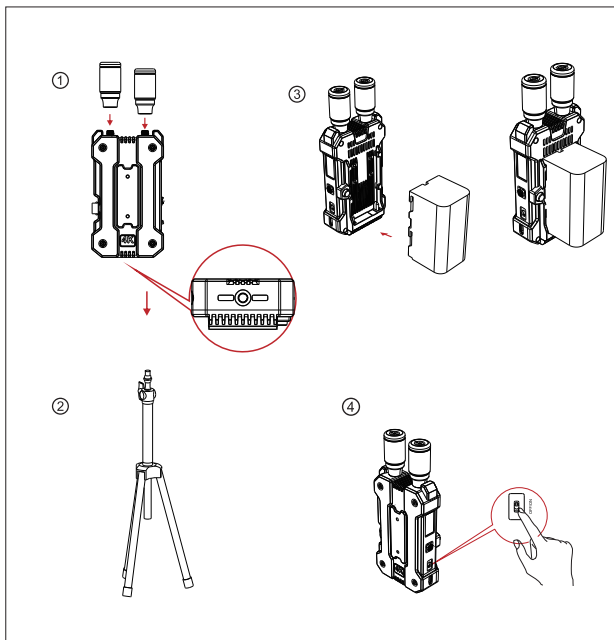


- ① アンテナを取り付ける
- ② 送信機をコールドシューでカメラに取り付ける
- ③ 送信機をHDMIケーブルもしくはSDIケーブルで対応するカメラのインターフェースへ接続する
- ④ バッテリーを取付ける (NP-F970、もしくは互換性のあるバッテリー)
- ⑤ 電源ボタンを押し上げ電源を入れる

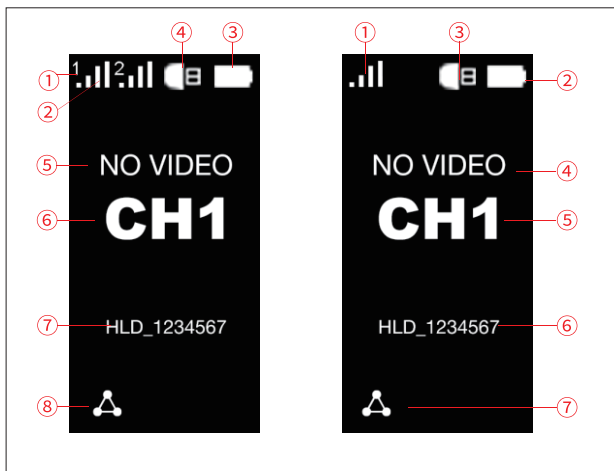


## セットアップ

### 受信機のセットアップ



- ① アンテナを取り付ける
- ② 受信機の底部にある1/4ネジ穴で受信機をスタンドに取り付ける
- ③ バッテリーを取付ける (NP-F970、もしくは互換性のあるバッテリー)
- ④ 電源ボタンを押し上げ電源を入れる



## A 送信機

- ① 受信機番号
- ② 通信の強さ
- ③ バッテリー残量
- ④ USB接続状態
- ⑤ 入力信号
- ⑥ チャンネル
- ⑦ Wi-Fi ID
- ⑧ 応用モード

## B 受信機

- ① 通信の強さ
- ② バッテリー残量
- ③ USB接続状態
- ④ ビデオ構成
- ⑤ 入力信号
- ⑥ Wi-Fi ID
- ⑦ 応用モード

## クイックガイド

### チャンネル選択

送信機や受信機のメニューボタンを上下に押し、チャンネルを選択しボタンを押します。送信機や受信機のチャンネルは、自動的に同期されます。

### メニューオプション

ボタンを3秒長押しするとメニューオプションに入ります。ボタンを上下にすることでメニューオプションを変更することができます。

### アプリのインストールと接続

#### 1、HollyViewアプリをダウンロード



#### 2、デバイスを携帯電話に接続する

携帯のWIFIで「HLD+DEVICE ID」の名前のWIFIを探し、パスワードを入力し(初期パスワードは12345678)、接続します。接続後、携帯でモニタリング用アプリを使用することができます。

# 仕様

	送信機	受信機
インターフェース	アンテナ(RP-SMAオス) HDMI 1.4b入力(タイプAメス) 3G-SDI入力 DC入力(2.0mmコアソケット) USB Type-C(USB 2.0 OTG)	アンテナ(RP-SMAオス) HDMI 1.4b出力(タイプAメス) 3G-SDI出力 DC入力(2.0mmコアソケット) USB Type-C(USB 2.0 OTG)
電源	DC入力: 6V~16V USB Type-C: 5V/2.5A (QCプロトコル、PDプロトコルには対応していません) NP-Fバッテリー: 6.8V-8.4V	DC入力: 6V~16V USB Type-C: 5V/2.5A (QCプロトコル、PDプロトコルには対応していません) NP-Fバッテリー: 6.8V-8.4V
消費電力	<8.5W(標準)	<5W(標準)
重量	223g(7.9oz) (アンテナを除く)	223g(7.9oz) (アンテナを除く)
寸法	(L*W*H):115*65*32mm(4.5*2.5*1.3")	(L*W*H):115*65*32mm(4.5*2.5*1.3")
動作周波数	5.1GHz-5.8GHz	5.1GHz-5.8GHz
変調モード	802.11n	802.11n
TX電力	21dBm(最大)	21dBm(最大)
RX感度	なし	-90dBm
ビットレート	8Mbps-20Mbps	
レイテンシー	0.06s(実験室で1080p60信号を伝送した場合のテストデータ)	
範囲	450ft(150m)(障害のないオープンな屋外環境でのテストデータ)	
帯域幅	20MHz	
音声形式	3G-SDIは2系統、HDMI 1.4bは8系統のオーディオチャンネルを搭載	
動作温度	-10°C~60°C	
保存温度	-40°C~60°C	
ESD保護	接触放電: ±6kV、空気中放電: ±8kV(テストデータ)	

# 仕様

HDMI 入力形式	HDMI 出力形式	SDI 出力形式
720p50/59.94/60	720p50/60	720p50/60
1080i50/59.94/60	1080i50/60	1080i50/60
1080p23.98/24/25/29.97/30	1080p24/25/30	1080p24/25/30
1080p50/59.94/60	1080p50/60	1080p50/60
3840*2160 24/25/30	3840*2160 24/25/30	1080P24/25/30

SDI 入力形式	HDMI 出力形式	SDI 出力形式
1080p50/59.94/60 (レベルA)	1080p50/59.94/60	1080p50/59.94/60 (レベルA)
1080p50/59.94/60 (レベルB)		
1080i50/59.94/60	1080i50/59.94/60	1080i50/59.94/60
1080p23.98/24/25/29.97/30	1080p23.98/24/25/29.97/30	1080p23.98/24/25/29.97/30
1080psf23.98/24	1080psf23.98/24	1080p23.98/24
1080psf25/29.97/30	1080i50/59.94/60	1080i50/59.94/60
720p50/59.94/60	720p50/59.94/60	720p50/59.94/60

## サポート

製品ご使用中のトラブルやサポートは、以下よりサポート内容をご確認ください。

 Hollyland Product User Group

 HollylandTech

 HollylandTech

 Support@hollyland-tech.com

 www.hollyland-tech.com

**注意:** デバイスの周波数範囲やワイヤレスTX電力は国や地域の規定によって異なります。

### **安全上の注意**

バッテリーのオーバーヒートや爆発を防ぐために、製品を熱いものの近くや上に置かないようにしてください。(電子レンジ、IH調理機器、電気オープン、電気ヒーター、圧力鍋、給湯器、ガスコンロなど、ただしこれ以外にも注意をしてください。)

製品専用の充電器、ケーブル、バッテリー以外は使用しないでください。

線品専用でないスペア部品を使用すると、感電、発火、爆発、またその他の危険が起こる可能性があります。

## **FCC要求**

製造元の明示的な許可なく、製品の変更や改造が行われた場合は、使用者が本機器を操作する権利が無効になる可能性があります。

本製品はFCC規則パート15に準拠しています。操作は次の2つの条件に規制されます。

- (1) 電波障害を起こさないこと。
- (2) 誤動作の原因となる電波障害を含む、受信されたすべての電波障害に対して正常に動作すること。

## **注意:**

本製品は、FCC規則パート15に準ずるClassBのデジタル電子機器の制限事項に準拠しています。この制限事項は、住宅地域で使用した場合に生じる可能性のある電波障害を規制するために制定されたものです。本製品は無線周波エネルギーを生成し使用しています。また、それを放射する可能性があるため、指示に従って正しく設置しなかった場合は、無線通信に障害を及ぼす可能性があります。しかしながら、特定の設置状況において電波障害を起こさないという保証はありません。もし本製品がラジオやテレビの受信に障害を与えているような場合には、電源をオンやオフにし判断してください。受信障害が発生している場合には、以下の1つもしくはいくつかの方法で受信障害の改善をすることをお勧めします。

- 受信アンテナの方向または設置位置を変える。
- 本製品の受信機の距離を離す。
- 本製品と受信機の電源系列を別の回路にする。
- 販売店やラジオ/ビデオの専門術者に問い合わせる。