

Mars 4K

Guida rapida

V. 1.0.0

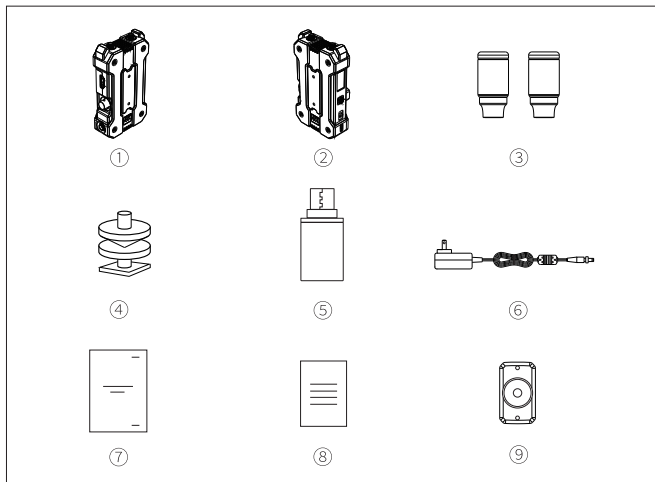
BENVENUTI

Grazie per aver acquistato il sistema di trasmissione video wireless Mars 4K. Leggere attentamente la guida rapida prima di utilizzare il prodotto.

CARATTERISTICHE PRINCIPALI

- Ingresso e uscita HDMI 4K 30fps
- Colori LCD
- Selezione intelligente dei canali all'accensione
- Latenza di trasmissione di 66 ms
- Distanza di trasmissione wireless di 450 piedi (150m) (portata LOS) per il ricevitore
- Distanza di trasmissione wireless di 260 piedi (80 m) (portata LOS) per l'app
- Ingresso SDI e ingresso HDMI per il trasmettitore
- Uscita SDI e uscita HDMI per il ricevitore
- Batteria CC, NP-F e alimentatore USB-C

LISTA DEI MATERIALI PRESENTI NELLA CONFEZIONE

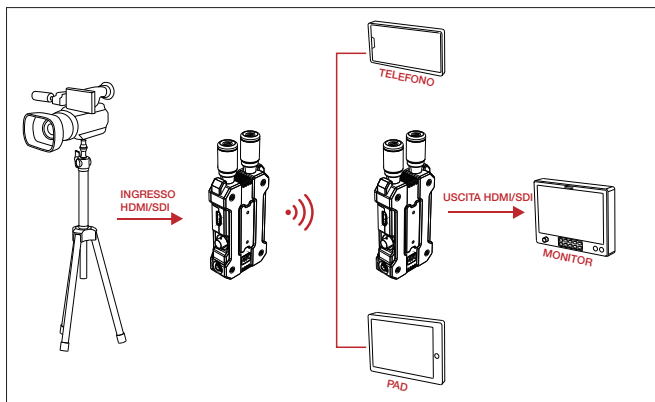


SKU	Da 1 TX a 1 RX	1 TX	1 RX
① Trasmettitore	1	1	0
② Ricevitore	1	0	1
③ Antenna	5	2	2
④ Supporto per videocamera	1	0	0
⑤ Convertitore OTG di Tipo-C	1	0	0
⑥ Adattatore CC autobloccante	1	1	1
⑦ Guida d'Uso	1	1	1
⑧ Certificato di garanzia	1	1	1
⑨ Accessorio di estensione	1	1	0

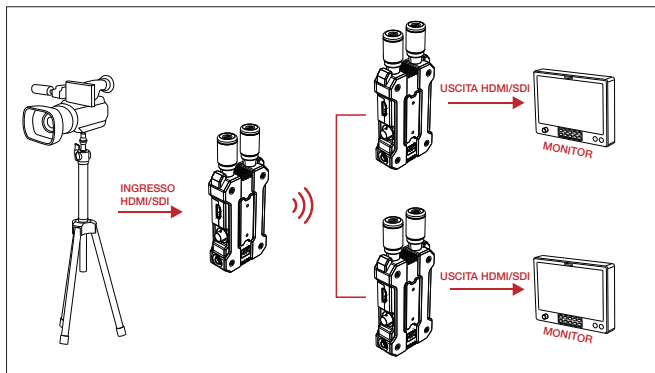
Nota: La quantità dipende dalla configurazione ed è soggetta all'elenco effettivo della strumentazione acquistata.

CONNETTERE IL PRODOTTO

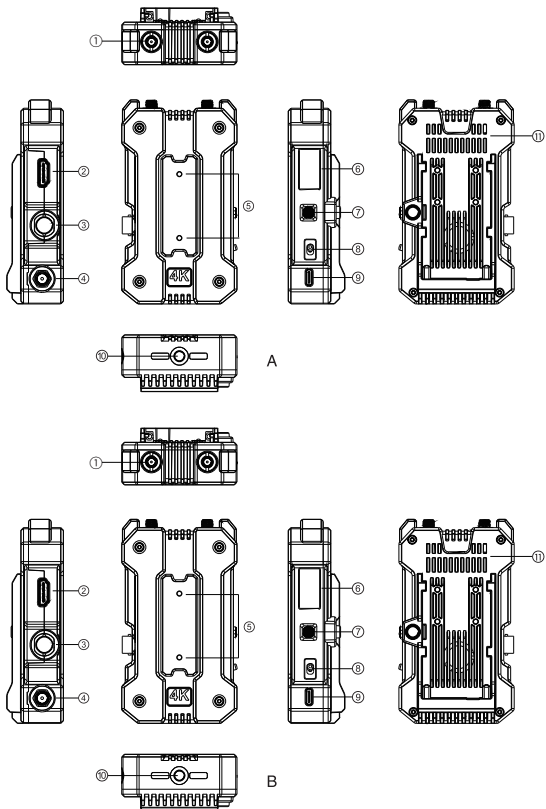
CONFIGURAZIONE



CONFIGURAZIONE A DOPPIO MONITOR



INTERFACCIA DEL PRODOTTO



INTRODUZIONE DEL PRODOTTO

A Trasmettitore:

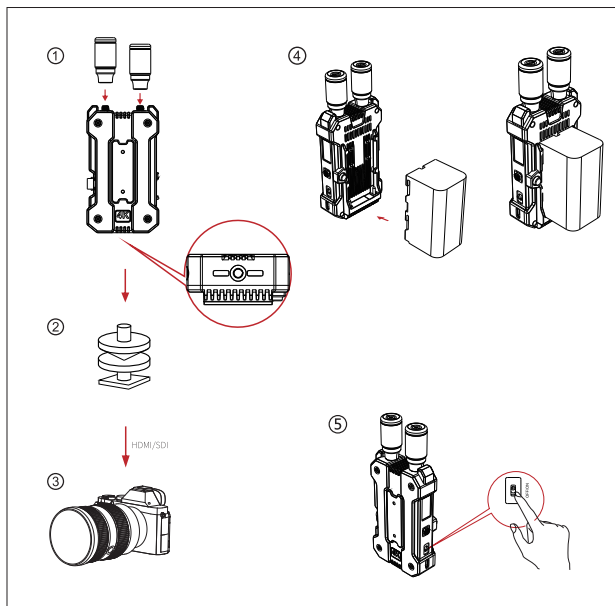
- ① Interfaccia antenna
- ② Ingresso HDMI
- ③ Ingresso SDI
- ④ Ingresso alimentazione CC
- ⑤ Foro di montaggio dell'accessorio di estensione
- ⑥ Schermo LCD a colori
- ⑦ Tasto del Menu
- ⑧ Tasto di accensione
- ⑨ Interfaccia USB-C
- ⑩ Foro filettato a 1/4
- ⑪ Uscita

B Ricevitore:

- ① Interfaccia antenna
- ② Uscita HDMI
- ③ Uscita SDI
- ④ Ingresso alimentazione CC
- ⑤ Foro di montaggio dell'accessorio di estensione
- ⑥ Schermo LCD a colori
- ⑦ Tasto del Menu
- ⑧ Tasto di accensione
- ⑨ Interfaccia USB-C
- ⑩ Foro filettato a 1/4
- ⑪ Uscita

INSTALLAZIONE

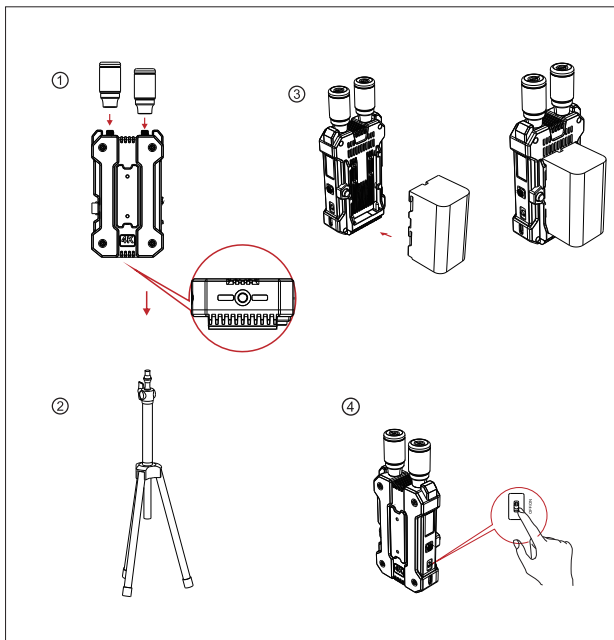
INSTALLAZIONE DEL TRASMETTITORE



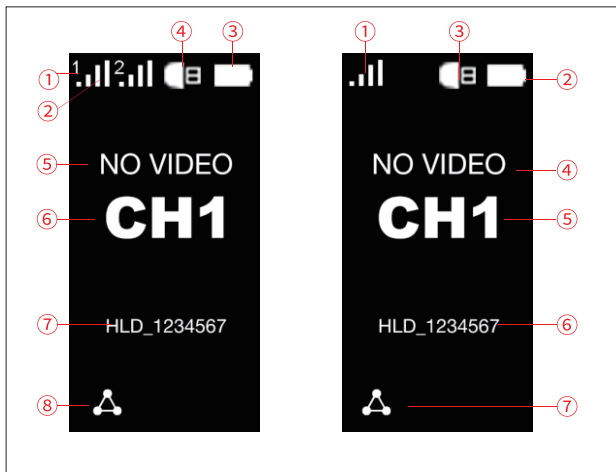
- ① Installare l'antenna mostrata nell'immagine.
- ② Installare il trasmettitore sulla fotocamera con il supporto per videocamera.
- ③ Collegare il trasmettitore all'interfaccia corrispondente della telecamera con un cavo HDMI o SDI.
- ④ Installare la batteria (compatibile con NP-F970 o altre batterie della stessa serie).
- ⑤ Premere il pulsante di accensione fino a quando il dispositivo si accende.

INSTALLAZIONE

INSTALLAZIONE DEL RICEVITORE



- ① Installare l'antenna come mostrato nella foto.
- ② Installare il ricevitore sul supporto attraverso il foro filettato a 1/4 sul fondo del dispositivo.
- ③ Installare la batteria (compatibile con NP-F970 o altre batterie della stessa serie).
- ④ Premere il tasto di accensione verso l'alto per accendere il dispositivo.



A Trasmettitore:

- ① Numero del ricevitore
- ② Potenza del segnale
- ③ Indicatore di alimentazione
- ④ USB collegato
- ⑤ Formato video
- ⑥ Visualizzazione dei canali
- ⑦ ID Wi-Fi del dispositivo
- ⑧ Modalità di applicazione

B Ricevitore:

- ① Potenza del segnale
- ② Indicatore di alimentazione
- ③ USB collegato
- ④ Formato video
- ⑤ Visualizzazione dei canali
- ⑥ ID Wi-Fi del dispositivo
- ⑦ Modalità di applicazione

SELEZIONE DEL CANALE

Spingere il tasto a joystick verso l'alto o verso il basso sul trasmettitore o sul ricevitore e premere il tasto per selezionare un canale. I canali del ricevitore e del trasmettitore vengono sincronizzati automaticamente.

OPZIONI DEL MENU

Dopo aver selezionato un canale, tenere premuto il tasto per 3 secondi per accedere alle opzioni del menu. È possibile spingere il tasto verso l'alto o verso il basso per modificare le opzioni di menu.

INSTALLAZIONE E CONNESSIONE DELL'APP

1. Scaricare la app HollyView.



2. Collegare il dispositivo ad un telefono.

Cercare il WiFi denominato "HLD+DEVICE ID" sul telefono e inserire la password WiFi (la password predefinita è 12345678) per connettere il dispositivo al telefono. Dopo che la connessione è stata stabilita, è possibile utilizzare l'app sul telefono per effettuare il monitoraggio.

PARAMETRI

	Trasmittitore	Ricevitore
Interfaccia	Antenna (RP-SMA maschio) Ingresso HDMI 1.4 b (Tipo-A femmina) Ingresso 3G-SDI Ingresso CC (presa di base da 2,0 mm) USB Tipo-C (USB 2.0 OTG)	Antenna (RP-SMA maschio) Uscita HDMI 1.4 b (Tipo-A femmina) Uscita 3G-SDI Ingresso CC (presa di base da 2,0 mm) USB Tipo-C (USB 2.0 OTG)
Alimentazione	Ingresso CC: 6V-16V USB Tipo-C: 5V / 2.5A (non supporta i protocolli QC e PD) Batteria NP-F: 6.8V-8.4V	Ingresso CC: 6V-16V USB Tipo-C: 5V / 2.5A (non supporta i protocolli QC e PD) Batteria NP-F: 6.8V-8.4V
Consumo energetico	<8.5W (tipico)	<5W (tipico)
Peso	223g (7.9oz) (escluse le antenne)	223g (7.9oz) (escluse le antenne)
Dimensioni	(LxPxH): 115x65x32mm (4.5"x2.5"x1.3")	(LxPxH): 115x65x32mm (4.5"x2.5"x1.3")
Frequenza operativa	5.1GHz-5.8GHz	5.1GHz-6.8GHz
Modalità di modulazione	802.11n	802.11n
Potenza TX	21 dBm (max)	21dBm (max)
Sensibilità RX	N/A	-90dBm
Velocità in bit	8Mbps-20Mbps	
Latenza	0.06s (dati di test quando i segnali 1080p60 vengono trasmessi in laboratorio)	
Intervallo	450ft (150m) (dati di test in un ambiente esterno aperto e privo di interferenze)	
Larghezza di banda	20 MHz	
Formato audio	2 canali audio per il 3G-SDI e 8 canali audio per l'HDMI 1.4b	
Temperatura di funzionamento	Da -10°C a 60°C	
Temperatura di stoccaggio	Da -40°C a 60°C	
Protezione ESD	Scarico da contatto: ±6kv; scarico aria: ±8W (dati di prova)	

PARAMETRI

Formato di ingresso HDMI	Formato di uscita HDMI	Formato di uscita SDI
720p50/59.94/60	720p50/60	720p50/60
1080i50/59.94/60	1080i50/60	1080i50/60
1080p23.98/24/25/29.97/30	1080p24/25/30	1080p24/25/30
1080p50/59.94/60	1080p50/60	1080p50/60
3840*2160 24/25/30	3840*2160 24/25/30	1080P24/25/30

Formato di ingresso SDI	Formato di uscita HDMI	Formato di uscita SDI
1080p50/59.94/60 (Livello A)	1080p50/59.94/60	1080p50/59.94/60 (Livello A)
1080p50/59.94/60 (Livello B)		
1080i50/59.94/60	1080i50/59.94/60	1080i50/59.94/60
1080p23.98/24/25/29.97/30	1080p23.98/24/25/29.97/30	1080p23.98/24/25/29.97/30
1080psf23.98/24	1080psf23.98/24	1080p23.98/24
1080psf25/29.97/30	1080i50/59.94/60	1080i50/59.94/60
720p50/59.94/60	720p50/59.94/60	720p50/59.94/60

ASSISTENZA

In caso di problemi nell'utilizzo del prodotto o se si necessita di aiuto, contattare il team di assistenza Hollyland nei seguenti modi:

 Hollyland Product User Group

 HollylandTech

 HollylandTech

 Support@hollyland-tech.com

 www.hollyland-tech.com

Nota: la gamma di frequenza e la potenza TX wireless del dispositivo variano in base alle normative dei diversi paesi e regioni.

Precauzioni per la sicurezza

Non posizionare il prodotto vicino o all'interno di dispositivi per il riscaldamento (inclusi, a titolo esemplificativo ma non esaustivo, forni a microonde, fornelli a induzione, forni elettrici, termosifoni elettrici, pentole a pressione, scaldabagni e fornelli a gas) per evitare che la batteria si surriscaldi ed esploda.

Non utilizzare custodie di ricarica, cavi e batterie non originali con il prodotto.

L'uso di pezzi di ricambio non originali può causare scosse elettriche, incendi, esplosioni o altri pericoli.

Requisiti FCC

Eventuali cambiamenti o modifiche non espressamente approvati dalla parte responsabile della conformità potrebbero rendere nulla l'autorità dell'utente di utilizzare il dispositivo. Questo dispositivo è conforme alla Parte 15 delle Normative FCC. Il funzionamento è soggetto alle due condizioni seguenti:

- (1) il dispositivo non deve causare interferenze dannose e
- (2) il dispositivo deve tollerare le interferenze ricevute, incluse le interferenze che possano causare un funzionamento indesiderato.

Nota:

Questa apparecchiatura è stata testata e ritenuta conforme ai limiti per un dispositivo digitale di Classe B, come specificato nella Parte 15 delle Normative FCC. Tali limiti sono studiati per fornire una protezione ragionevole rispetto alle interferenze dannose in un'installazione domestica.

Questa apparecchiatura genera, utilizza e può irradiare energia in radiofrequenza e, se non viene installata in conformità con le istruzioni, può causare interferenze dannose alle comunicazioni radio. Tuttavia, non vi è garanzia che non si verifichino interferenze in un'installazione particolare. Se l'apparecchiatura causa interferenze alla ricezione radiotelevisiva, verificabili accendendo e spegnendo l'apparecchiatura, si consiglia all'utente di correggere le interferenze in uno dei seguenti modi:

- Modificando l'orientamento o la posizione dell'antenna di ricezione.
- Aumentando la distanza tra l'apparecchiatura e il ricevitore.
- Collegando l'apparecchiatura a una presa su un circuito diverso da quello a cui è connesso il ricevitore.
- Contattando il rivenditore o un tecnico radiotelevisivo qualificato per assistenza.