

# Mars 4K

## Panduan Cepat

V.1.0.0

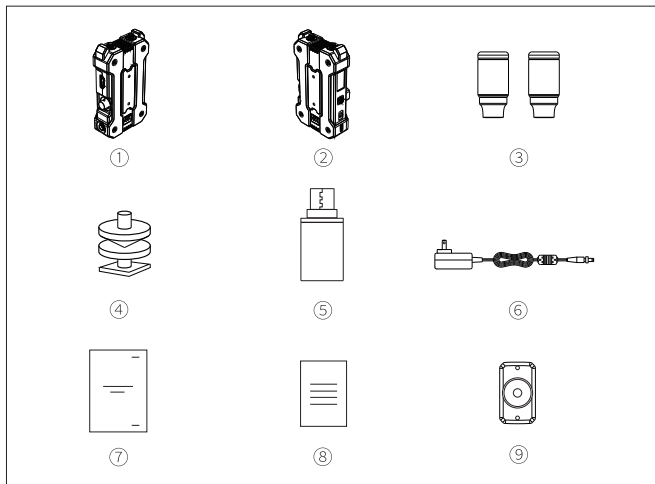
# SELAMAT DATANG

Terima kasih atas pembelian sistem transmisi video nirkabel Mars 4K. Silakan baca panduan cepat ini dengan cermat sebelum mulai menggunakan produk.

## FITUR UTAMA

- Input dan output HDMI 4K 30fps
- LCD warna
- Pemilihan saluran pintar saat dihidupkan
- 66ms latensi transmisi
- Jarak transmisi nirkabel 450 kaki (150 m) (rentang LOS) untuk penerima
- Jarak transmisi nirkabel 260 kaki (80 m) (rentang LOS) untuk aplikasi
- Input SDI dan input HDMI untuk pemancar
- Output SDI dan output HDMI untuk penerima
- DC, baterai NP-F, dan catu daya tipe USB-C

## DAFTAR KEMASAN

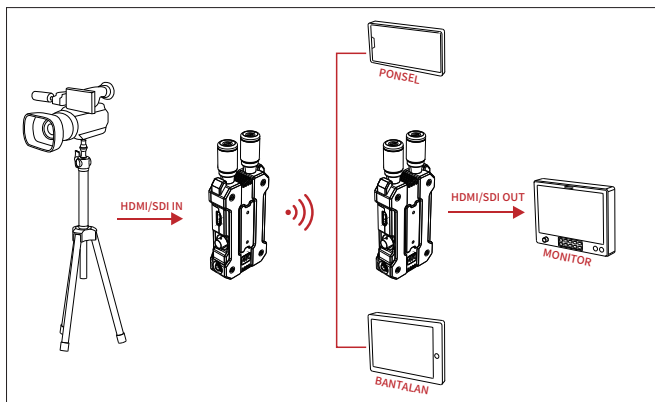


SKU	1 TX hingga RX	1 TX	1 RX
① Pemancar	1	1	0
② Penerima	1	0	1
③ Antena	5	2	2
④ Dudukan Cold Shoe	1	0	0
⑤ Konverter OTG Tipe-C	1	0	0
⑥ Adaptor DC Kunci Mandiri	1	1	1
⑦ Panduan Pengguna	1	1	1
⑧ Kartu Garansi	1	1	1
⑨ Aksesori Ekspansi	1	1	0

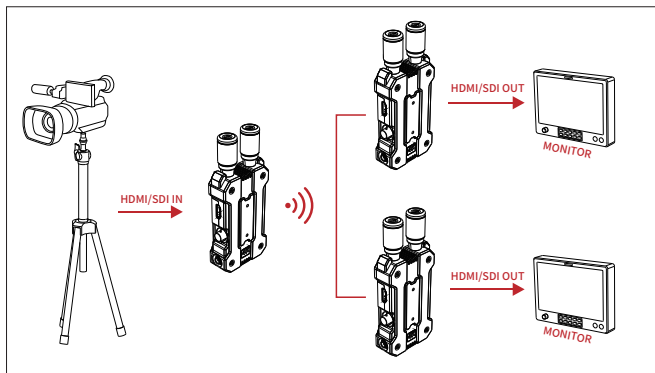
Catatan: Kuantitas tergantung konfigurasi dan daftar aktual dari peralatan yang dibeli.

## SAMBUNGAN PRODUK

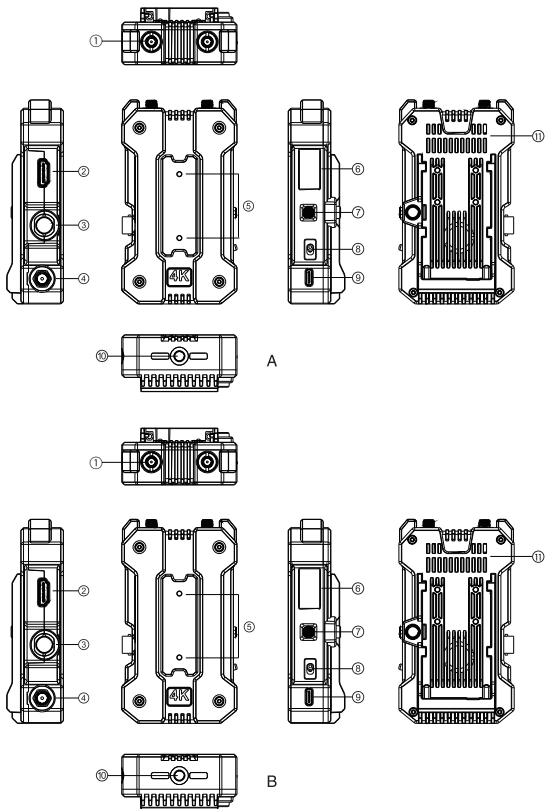
### PEMASANGAN STANDAR



### PENGATURAN DUAL MONITOR



# ANTAR MUKA PRODUK



## PENGENALAN PRODUK

### **A Pemancar:**

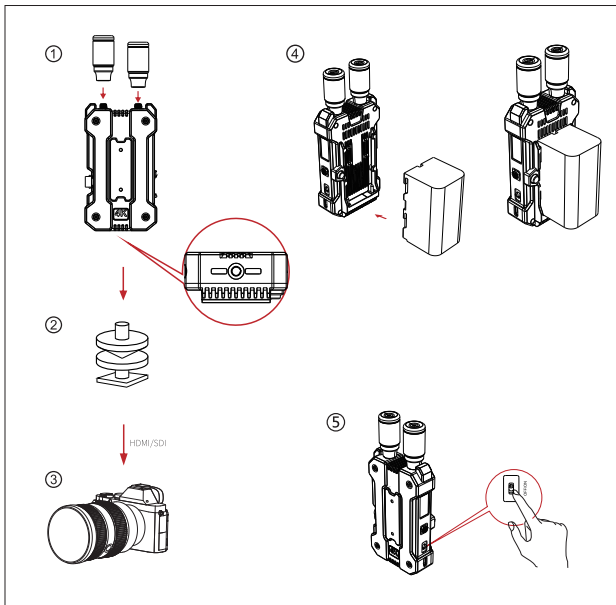
- ① Antarmuka Antena
- ② Input HDMI
- ③ Input SDI
- ④ Input Daya DC
- ⑤ Lubang Pemasangan Aksesori Ekspansi
- ⑥ LCD Warna
- ⑦ Tombol Menu
- ⑧ Tombol Daya
- ⑨ Antarmuka USB-C
- ⑩ Lubang Berulir 1/4
- ⑪ Stopkontak

### **B Penerima:**

- ① Antarmuka Antena
- ② Input HDMI
- ③ Input SDI
- ④ Input Daya DC
- ⑤ Lubang Pemasangan Aksesori Ekspansi
- ⑥ LCD Warna
- ⑦ Tombol Menu
- ⑧ Tombol Daya
- ⑨ Antarmuka USB-C
- ⑩ Lubang Berulir 1/4
- ⑪ Stopkontak

# INSTALASI

## INSTALASI PEMANCAR

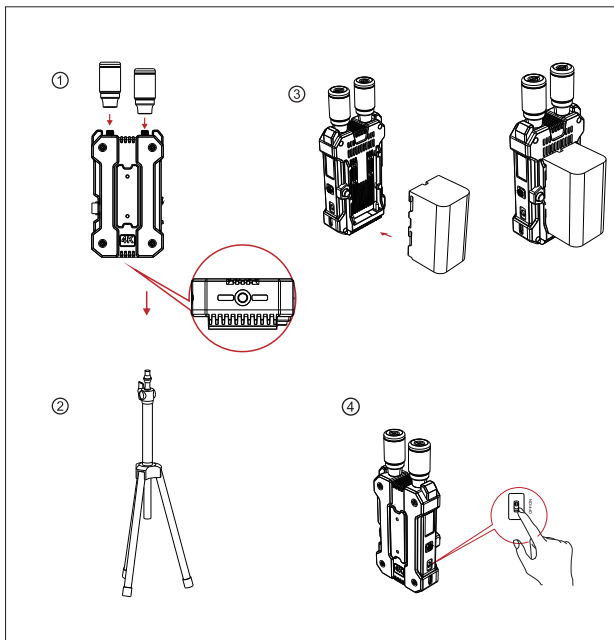


- ① Pasang antena yang ditunjukkan pada gambar.
- ② Pasang pemancar pada kamera dengan dudukan cold shoe.
- ③ Hubungkan pemancar ke antarmuka kamera yang sesuai dengan kabel HDMI atau kabel SDI.
- ④ Pasang baterai (kompatibel dengan NP-F970, atau baterai lain dari seri yang sama).
- ⑤ Tekan tombol daya ke atas untuk menghidupkan perangkat.



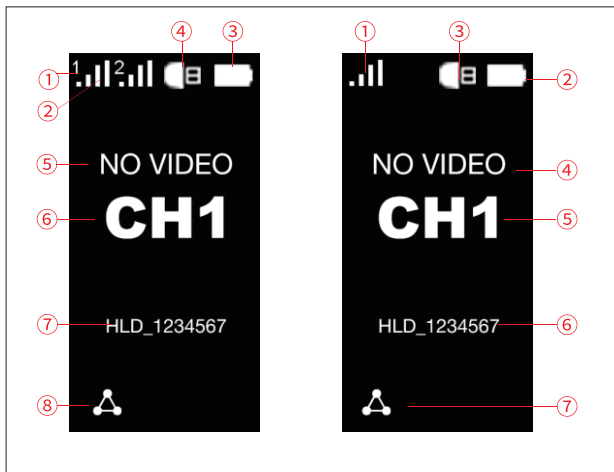
# INSTALASI

## INSTALASI PENERIMA



- ① Pasang antenna yang ditunjukkan pada gambar.
- ② Pasang penerima padaudukan melalui lubang berulir 1/4 di bagian bawah perangkat.
- ③ Pasang baterai (kompatibel dengan NP-F970, atau baterai lain dari seri yang sama).
- ④ Tekan tombol daya ke atas untuk menghidupkan perangkat.

## TAMPILAN OLED



### **A** Pemancar:

- ① Nomor Penerima
- ② Kekuatan Sinyal
- ③ Indikator Catu Daya
- ④ USB Tercolok
- ⑤ Format Video
- ⑥ Tampilan Saluran
- ⑦ ID Wi-Fi Perangkat
- ⑧ Mode Aplikasi

### **B** Penerima:

- ① Kekuatan Sinyal
- ② Indikator Catu Daya
- ③ USB Tercolok
- ④ Format Video
- ⑤ Tampilan Saluran
- ⑥ ID Wi-Fi Perangkat
- ⑦ Mode Aplikasi

### PEMILIHAN SALURAN

Tekan tombol dengan bentuk rocker ke atas atau ke bawah pada pemancar atau penerima, dan tekan tombol untuk memilih saluran. Saluran penerima dan pemancar disinkronkan secara otomatis.

### PILIHAN MENU

Setelah saluran dipilih, tekan dan tahan tombol selama 3 detik untuk masuk ke pilihan menu. Anda dapat menekan tombol ke atas atau ke bawah untuk mengubah pilihan menu.

### INSTALASI DAN KONEKSI APLIKASI

1. Unduh aplikasi HollyView.



2. Hubungkan perangkat ke ponsel.

Temukan WiFi dengan nama "HLD+DEVICE ID" di ponsel dan masukkan kata sandi Wi-Fi (kata sandi bawaan adalah 12345678) untuk menghubungkan perangkat ke ponsel.

Setelah koneksi berhasil, Anda dapat menggunakan aplikasi di ponsel untuk melakukan pemantauan.

## PARAMETER

	<b>Pemancar</b>	<b>Penerima</b>
Antarmuka	Antena (RP-SMA Male) Input HDMI 1.4 b (Tipe-A Female) Input 3G-SDI Input DC (soket inti 2.0 mm) USB Tipe-C (USB2.0 0TG)	Antena (RP-SMA Male) Output HDMI 1.4 b (Jenis-A Female) Output 3G-SDI Input DC (soket inti 2.0 mm) USB Tipe-C (USB2.00TG)
Catu Daya	Input DC: 6V-16V USB Tipe-C: 5V/2.5A (tidak mendukung protokol QC dan PD) Baterai NP-F: 6.8V-8.4V	Input DC: 6V-16V USB Tipe-C: 5V/2.5A (tidak mendukung protokol QC dan PD) Baterai NP-F: 6.8V-8.4V
Penggunaan Daya	< 8,5 W (standar)	< 5 W (standar)
Berat	223 g (7,9 oz) (tidak termasuk antena)	223 g (7,9 oz) (tidak termasuk antena)
Dimensi	(P x L x T): 115 x 65 x 32 mm (4,5" x 2,5" x 1,3")	(P x L x T): 115 x 65 x 32 mm (4,5" x 2,5" x 1,3")
Frekuensi Operasional	5,1 GHz – 5,8 GHz	5,1 GHz – 5,8 GHz
Mode Modulasi	802.11 n	802.11 n
Daya TX	21 dBm (maksimal)	21 dBm (maksimal)
Sensitivitas RX	Tidak Ada	-90 dBm
Kecepatan Bit	8 Mbps-20 Mbps	
Latensi	0,06 detik (data uji ketika sinyal 1080p60 ditransmisikan di laboratorium)	
Jangkauan	450 kaki (150 m) (data uji di lingkungan terbuka yang bebas gangguan)	
Bandwidth	20 MHz	
Format Audio	2 saluran audio untuk 3G-SDI dan 8 saluran audio untuk HDMI 1.4b	
Suhu Operasional	-10°C sampai 60°C	
Suhu penyimpanan	-40°C sampai 60°C	
Perlindungan ESD	Debit kontak: ±6kV; debit udara: ±8KV (data uji)	

## PARAMETER

Format Input HDMI	Format Output HDMI	Format Output SDI
720p50/59.94/60	720p50/60	720p50/60
1080i50/59.94/60	1080i50/60	1080i50/60
1080p23.98/24/25/29.97/30	1080p24/25/30	1080p24/25/30
1080p50/59.94/60	1080p50/60	1080p50/60
3840*2160 24/25/30	3840*2160 24/25/30	1080P24/25/30

Format Input SDI	Format Output HDMI	Format Output SDI
1080p50/59.94/60 (Level A)	1080p50/59.94/60	1080p50/59.94/60 (Level A)
1080p50/59.94/60 (Level B)		
1080i50/59.94/60	1080i50/59.94/60	1080i50/59.94/60
1080p23.98/24/25/29.97/30	1080p23.98/24/25/29.97/30	1080p23.98/24/25/29.97/30
1080psf23.98/24	1080psf23.98/24	1080p23.98/24
1080psf25/29.97/30	1080i50/59.94/60	1080i50/59.94/60
720p50/59.94/60	720p50/59.94/60	720p50/59.94/60

## DUKUNGAN

Jika Anda mengalami masalah apa pun dalam menggunakan produk atau memerlukan bantuan, silakan kunjungi laman berikut ini untuk mendapatkan dukungan teknis lebih lanjut.

 Hollyland Product User Group

 HollylandTech

 HollylandTech

 [Support@hollyland-tech.com](mailto:Support@hollyland-tech.com)

 [www.hollyland-tech.com](http://www.hollyland-tech.com)

**Catatan:** Rentang frekuensi dan daya TX nirkabel perangkat bervariasi berdasarkan ketentuan di negara dan wilayah yang berbeda.

### **Tindakan Pencegahan untuk Keselamatan**

Jangan letakkan produk di dekat atau di dalam perangkat pemanas (termasuk namun tidak terbatas pada oven microwave, kompor induksi, oven listrik, pemanas listrik, alat masak bertekanan, pemanas air, dan kompor gas) untuk mencegah baterai dari panas berlebih dan meledak.

Jangan gunakan case pengisi daya, kabel, dan baterai yang bukan orisinal pada produk.

Penggunaan suku cadang yang bukan orisinal dapat menyebabkan sengatan listrik, kebakaran, ledakan, atau bahaya lainnya.

## **Peraturan FCC**

Setiap perubahan atau modifikasi yang tidak disetujui secara tegas oleh pihak yang bertanggung jawab atas kepatuhan dapat membatalkan wewenang pengguna untuk menggunakan peralatan.

Perangkat ini digunakan dengan memenuhi Bagian 15 dari Peraturan FCC. Penggunaan harus sesuai dengan dua ketentuan berikut:

- (1) Perangkat ini tidak boleh menyebabkan interferensi berbahaya.
- (2) Perangkat ini harus menerima setiap interferensi yang diterima, termasuk interferensi yang dapat menyebabkan pengoperasian yang tidak diinginkan.

### **Catatan:**

Produk ini telah diuji dan dinyatakan memenuhi batasan untuk perangkat digital Kelas B, sesuai dengan Bagian 15 dari Peraturan FCC. Batasan ini dirancang untuk memberikan perlindungan yang dibutuhkan terhadap interferensi berbahaya dalam pemasangan di perumahan. Peralatan ini menghasilkan, menggunakan, dan dapat memancarkan energi frekuensi radio, dan jika tidak dipasang dan digunakan sesuai dengan petunjuk, dapat menyebabkan gangguan pada komunikasi radio. Namun, tidak ada jaminan bahwa gangguan tidak akan terjadi pada instalasi tertentu. Jika peralatan ini memang menyebabkan interferensi berbahaya pada penerimaan radio atau televisi, yang dapat ditentukan dengan mematikan dan menghidupkan peralatan, Anda dianjurkan untuk mencoba memperbaiki interferensi dengan salah satu atau beberapa tindakan berikut:

- Reorientasi atau pindahkan antena penerima.
- Tambah jarak antara peralatan dan penerima.
- Hubungkan peralatan ke stopkontak di sirkuit yang berbeda dari yang terhubung ke pesawat penerima.
- Hubungi dealer atau teknisi radio/ TV yang berpengalaman untuk mendapatkan bantuan.