

Mars 4K

Guide pratique

V. 1.0.0

BIENVENUE

Merci pour votre achat du système de transmission vidéo sans fil Mars 4K. Veuillez lire attentivement le guide pratique avant d'utiliser le produit.

CARACTÉRISTIQUES PRINCIPALES

- Entrée et sortie HDMI 30 ips(fps) 4K
- Ecran LCD couleur
- Sélection intelligente des canaux lors de la mise sous tension
- Latence de transmission de 66 ms
- Distance de transmission sans fil (portée LOS) de 150 m (450 pi) pour le récepteur
- Distance de transmission sans fil (portée LOS) de 80 m (260 pi) pour l'application
- Entrée SDI et entrée HDMI pour l'émetteur
- Sortie SDI et sortie HDMI pour le récepteur
- Batterie DC, NP-F et alimentation USB-C

LISTE D'ARTICLES



①



②



③



④



⑤



⑥



⑦



⑧



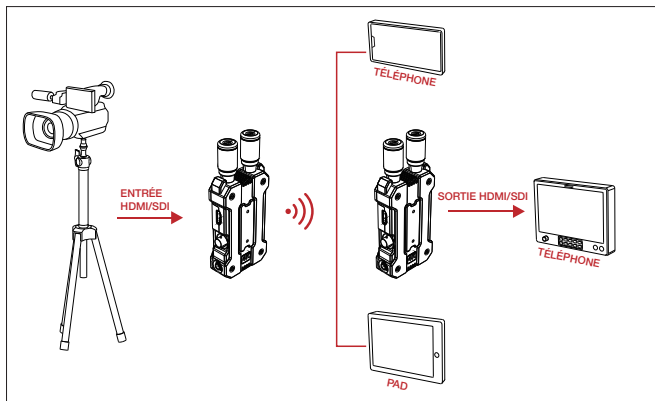
⑨

SKU	1 TX to 1 RX	1 TX	1 RX
① Émetteur	1	1	0
② Récepteur	1	0	1
③ Antenne	5	2	2
④ Griffe froide	1	0	0
⑤ Convertisseur OTG Type-C	1	0	0
⑥ Adaptateur DC autobloquant	1	1	1
⑦ Guide d'utilisation	1	1	1
⑧ Carte de garantie	1	1	1
⑨ Accessoire d'extension	1	1	0

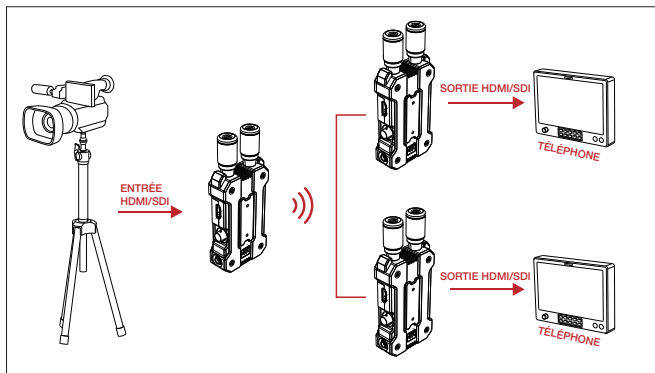
Remarque : la quantité dépend de la configuration et est soumise à la liste réelle des équipements achetés.

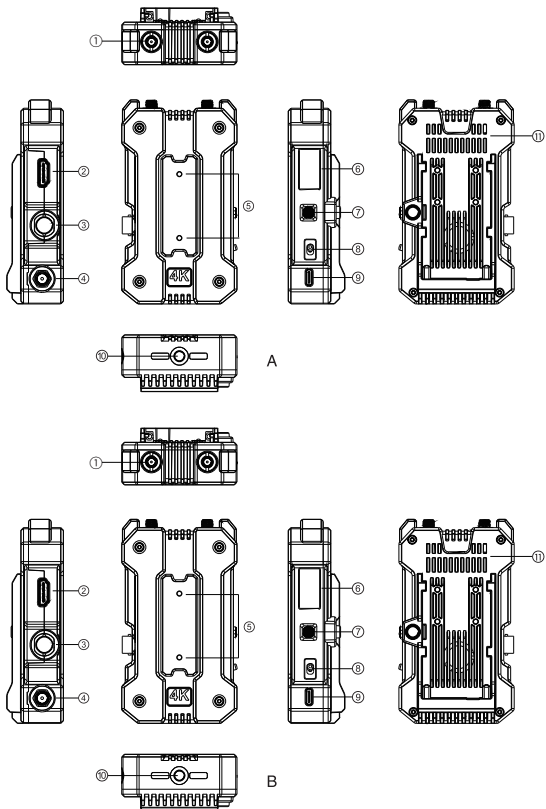
CONNEXION DU PRODUIT

CONFIGURATION TYPIQUE



DUAL MONITOR SETUP





INTRODUCTION DU PRODUIT

A Émetteur:

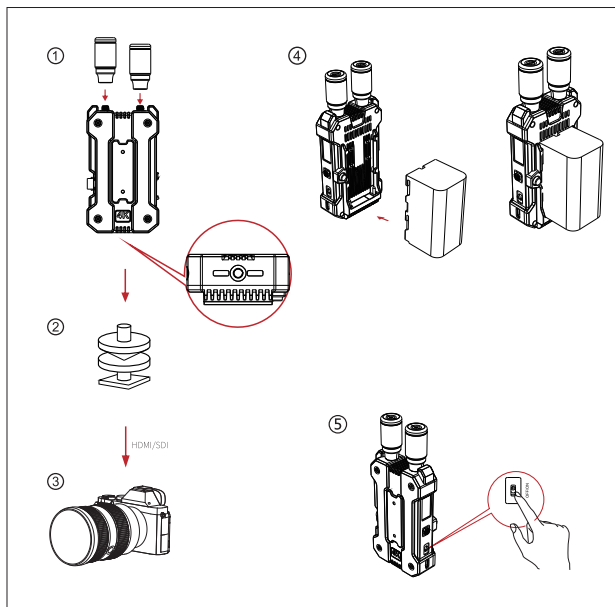
- ① Interface d'antenne
- ② Entrée HDMI
- ③ Entrée SDI
- ④ Entrée d'alimentation DC
- ⑤ Trou de montage des accessoires d'extension
- ⑥ LCD couleur
- ⑦ Bouton de menu
- ⑧ Bouton d'alimentation
- ⑨ Interface USB-C
- ⑩ Trou fileté 1 /4
- ⑪ Prise de courant

B Récepteur:

- ① Interface d'antenne
- ② Sortie HDMI
- ③ Sortie SDI
- ④ Entrée d'alimentation DC
- ⑤ Trou de montage des accessoires d'extension
- ⑥ LCD couleur
- ⑦ Bouton de menu
- ⑧ Bouton d'alimentation
- ⑨ Interface USB-C
- ⑩ Trou fileté 1 /4
- ⑪ Prise de courant

INSTALLATION

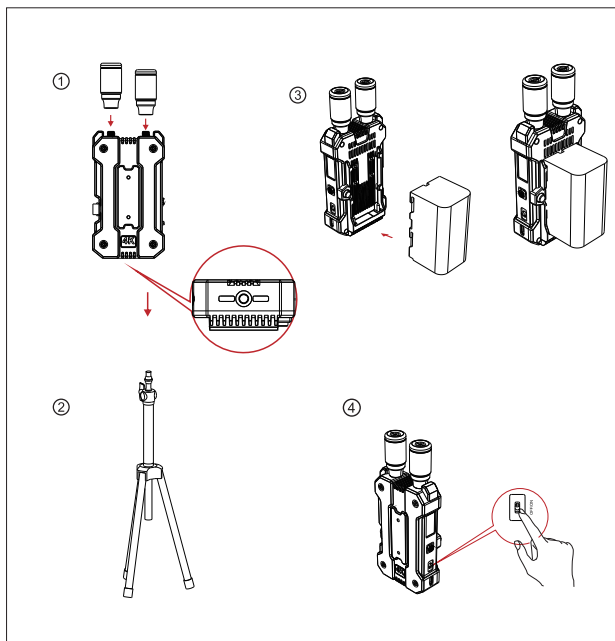
INSTALLATION DE L'ÉMETTEUR



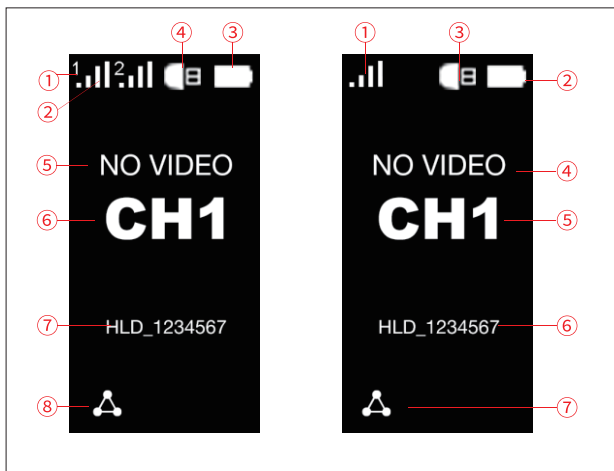
- ① Installez l'antenne indiquée sur la photo.
- ② Installez l'émetteur sur la caméra avec la griffe fixe.
- ③ Connectez l'émetteur à l'interface correspondante de la caméra avec un câble HDMI ou un câble SD.
- ④ Installez la batterie (compatible avec NP-F970, ou d'autres batteries de la même série).
- ⑤ Poussez le bouton d'alimentation vers le haut pour allumer l'appareil

AFFICHAGE OLED

INSTALLATION DU RÉCEPTEUR



- ① Veuillez installer l'antenne illustrée sur la photo.
- ② Veuillez installer le récepteur sur le support par l'intermédiaire du trou fileté de 1/4 situé sur la partie inférieure de l'appareil.
- ③ Veuillez installer la batterie (compatible avec NP-F970, ou d'autres batteries de la même série).
- ④ Poussez le bouton d'alimentation vers le haut pour allumer l'appareil.



A Émetteur:

- ① Numéro du récepteur
- ② Intensité du signal
- ③ Indicateur de l'alimentation électrique
- ④ USB branché
- ⑤ Format vidéo
- ⑥ Affichage des canaux
- ⑦ ID Wi-Fi de l'appareil
- ⑧ Mode d'application

B Récepteur:

- ① Intensité du signal
- ② Indicateur de l'alimentation électrique
- ③ USB branché
- ④ Format vidéo
- ⑤ Affichage des canaux
- ⑥ ID Wi-Fi de l'appareil
- ⑦ Mode d'application

SÉLECTION DES CANAUX

Poussez le bouton à bascule vers le haut ou vers le bas sur l'émetteur ou le récepteur et appuyez sur le bouton pour sélectionner un canal. Les canaux du récepteur et de l'émetteur sont synchronisés automatiquement.

OPTIONS DU MENU

Après avoir sélectionné un canal, appuyez sur le bouton pendant 3s pour accéder aux options du menu. Vous pouvez pousser le bouton vers le haut ou vers le bas pour modifier les options du menu.

INSTALLATION ET CONNEXION DE L'APP

1. Téléchargez l'application HollyView.



2. Connectez l'appareil à un téléphone mobile.

Trouvez le WiFi nommé 'HLD+ID DE L'APPAREIL' sur le téléphone mobile et saisissez le mot de passe WiFi (le mot de passe par défaut est 12345678) pour connecter l'appareil au téléphone mobile. Une fois la connexion réussie, vous pouvez utiliser l'application sur le téléphone mobile pour le contrôle.

PARAMÈTRES

	Émetteur	Récepteur
Interface	Antenne (RP-SMA mâle) Entrée HDMI 1.4 b (Type-A femelle) Entrée 3G- SDI Entrée DC (2,0mm core socket) USB Type-C (USB 2.0 OTG)	Antenne (RP-SMA mâle) Sortie HDMI 1.4 b (Type-A femelle) Sortie 3G-SDI Entrée DC (2,0mm core socket) USB Type-C (USB 2.0 OTG)
Alimentation électrique	Entrée DC: 6V-16V USB Type-C: 5V/2.5A (ne supportant pas les protocoles QC et PD) Batterie NP-F: 6.8V-8.4V	Entrée DC: 6V-16V USB Type-C: 5V/2.5A (ne supportant pas les protocoles QC et PD) Batterie NP-F: 6.8V-8.4V
Consommation électrique	<8.5W (typique)	<5W (typique)
Poids	223g (7.9oz) (sans les antennes)	223g (7.9oz) (sans les antennes)
Dimension	(LxWxH): 115x65x32mm (4.5"x2.5"x1.3")	(LxWxH):115x65x32mm (4.5"x2.5"x1.3")
Fréquence d'exploitation	5.1GHz-5.8GHz	5.1GHz-6.8GHz
Mode de modulation	802.11n	802.11n
Puissance IX	21 dBm (max.)	21 dBm (max.)
Sensibilité RX	N/A	-90dBm
Débit binaire	8Mbps-20Mbps	
Latence	0,06s (données de test lorsque des signaux 1080p60 sont transmis dans un laboratoire)	
Plage	150 m (données d'essai dans un environnement extérieur ouvert et sans interférence)	
Bande passante	20 MHz	
Format audio	2 canaux audio pour le 3G-SDI et 8 canaux audio pour le HDMI 1.4b	
Température d'exploitation	-10°C+ à 60°C	
Température de stockage	-40°C à 60°C	
Protection ESD	Décharge de contact : ±6kv ; décharge dans l'air : ±8W (données d'essai)	

PARAMÈTRES

Format de l'entrée HDMI	Format de la sortie HDMI	Format de la sortie SDI
720p50/59.94/60	720p50/60	720p50/60
1080i50/59.94/60	1080i50/60	1080i50/60
1080p23.98/24/25/29.97/30	1080p24/25/30	1080p24/25/30
1080p50/59.94/60	1080p50/60	1080p50/60
3840*2160 24/25/30	3840*2160 24/25/30	1080P24/25/30

Format de l'entrée SDI	Format de la sortie HDMI	Format de la sortie SDI
1080p50/59.94/60 (Level A)	1080p50/59.94/60	1080p50/59.94/60 (Level A)
1080p50/59.94/60 (Level B)		
1080i50/59.94/60	1080i50/59.94/60	1080i50/59.94/60
1080p23.98/24/25/29.97/30	1080p23.98/24/25/29.97/30	1080p23.98/24/25/29.97/30
1080psf23.98/24	1080psf23.98/24	1080p23.98/24
1080psf25/29.97/30	1080i50/59.94/60	1080i50/59.94/60
720p50/59.94/60	720p50/59.94/60	720p50/59.94/60

SOUTIEN

Si vous rencontrez des problèmes lors de l'utilisation du produit ou si vous avez besoin d'aide, veuillez consulter les sites suivants pour obtenir une assistance technique supplémentaire:

 Groupe d'utilisateurs des produits Hollyland

 HollylandTech

 HollylandTech

 Support@hollyland-tech.com

 www.hollyland-tech.com

Remarque: la plage de fréquences et la puissance TX sans fil de l'appareil varient en fonction des réglementations des différents pays et régions.

Précautions de sécurité

Veillez à ne pas placer le produit à proximité ou à l'intérieur d'appareils de chauffage (y compris, mais sans s'y limiter, les fours à micro-ondes, les cuisinières à induction, les fours électriques, les chauffages électriques, les cocottes-minute, les chauffe-eau et les cuisinières à gaz) afin d'éviter toute surchauffe et toute explosion de la batterie.

Veillez à ne pas utiliser des boîtiers de charge, des câbles et des batteries qui ne sont pas d'origine avec le produit.

L'utilisation de pièces détachées non originales peut entraîner une électrocution, un incendie, une explosion ou d'autres dangers.

Exigences de la FCC

Tout changement ou modification non expressément approuvé par la partie responsable de la conformité pourrait annuler le pouvoir de l'utilisateur à utiliser l'équipement,

Cet appareil est conforme à la partie 15 des règles de la FCC. Son fonctionnement est soumis aux deux conditions suivantes :

- (1) Cet appareil ne doit pas causer d'interférences nuisibles.
- (2) Cet appareil doit accepter toute interférence reçue, y compris les interférences susceptibles de provoquer un fonctionnement indésirable.

Remarque:

Cet équipement a été testé et déclaré conforme aux limites d'un appareil numérique de classe B, conformément à la partie 15 des règles de la FCC. Ces limites sont conçues pour fournir une protection raisonnable contre les interférences nuisibles dans une installation résidentielle, cet équipement génère, utilise et peut émettre une énergie de fréquence radio, et s'il n'est pas installé et utilisé conformément aux instructions, il peut causer des interférences avec les communications radio. Cependant, il n'y a aucune garantie que des interférences ne se produiront pas dans une installation particulière. Si cet équipement provoque des interférences nuisibles à la réception de la radio ou de la télévision, ce qui peut être déterminé en éteignant et en rallumant l'équipement, nous vous encourageons à essayer de corriger ces interférences par l'une ou plusieurs des mesures suivantes :

- Réorienter ou déplacer l'antenne de réception.
- Augmentez la distance entre l'équipement et le récepteur.
- Connectez l'équipement à une prise sur un circuit différent de celui auquel le récepteur est connecté,
- Consulter le revendeur ou un technicien radio/TV expérimenté pour obtenir de l'aide.