



# MARS 400S PRO II

คู่มือการใช้งาน

V1.0



**HOLLYVIEW**  
ควบคุมดูแลโดย Hollyland

ขอขอบคุณที่เลือกซื้อระบบการส่งสัญญาณวิดีโอ HD ไร้สาย Hollyland MARS 400S PRO II โปรดอ่านคู่มือนี้อย่างละเอียดก่อนใช้งาน หวังว่าคุณจะได้รับประสบการณ์ที่น่าพึงพอใจ

## ■ คุณสมบัติหลัก

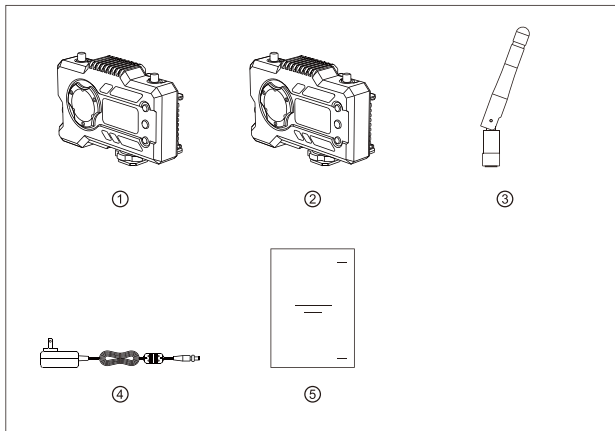
- ระยะการส่งข้อมูล 450 ฟุตระหว่าง TX และ RX (แนวตรงในที่โล่ง)
- ระยะการส่งข้อมูล 300 ฟุตระหว่าง TX และแอป (แนวตรงในที่โล่ง)
- โคลด์ชูแบบในตัวสำหรับการตัดต่ออย่างรวดเร็ว
- เวลาแฝงต่ำเพียง 56ms
- SDI อินพุตและ HDMI อินพุตบน TX
- SDI เอาต์พุตและ HDMI เอาต์พุตบน RX
- อุปกรณ์นี้มี 2 โหมด:

โหมด HD (12M)

โพทิส (56ms)

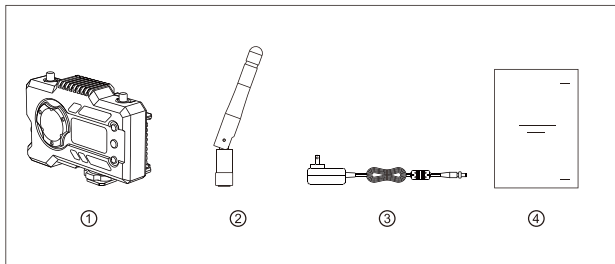
- รองรับแหล่งจ่ายไฟ DC, แหล่งจ่ายไฟ USB Type-C และแหล่งจ่ายไฟแบตเตอรี่
- ตัวส่ง 1 ตัวรองรับตัวรับ 2 ตัว (ตัวส่ง 1 ตัวรองรับตัวรับ 1 ตัวและการมอดิเตอร์ผ่านแอป 2 ชุด, หรือตัวส่ง 1 ตัวรองรับการมอดิเตอร์ผ่านแอปได้สูงสุด 4 ชุดโดยไม่มีตัวรับ)
- รองรับการเลือกช่องอัจฉริยะ
- รองรับการอัปเดตเฟิร์มแวร์ของแอป
- สตรีมข้อมูลโดยตรงจาก RX สำหรับไลฟ์สตรีมมิ่ง

หมายเหตุ: ระยะส่งสัญญาณสูงสุด(LOS) 450 ฟุต (150 ม.) และเวลาแฝงในการส่งข้อมูล 56 มิลลิวินาทีที่ระบุข้างต้นนั้นขึ้นอยู่กับผลการทดสอบในห้องปฏิบัติการ



■ **บรรจุภัณฑ์สำหรับ 1 TX-1 RX**

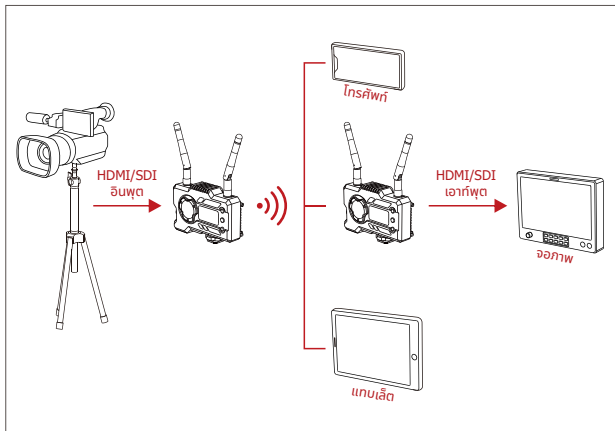
① ตัวส่ง	x1
② ตัวรับ	x1
③ เสาอากาศ	x5
④ อะแดปเตอร์ DC	x1
⑤ คู่มือผู้ใช้	x1



■ บรรจุภัณฑ์สำหรับตัวรับแบบเดี่ยว

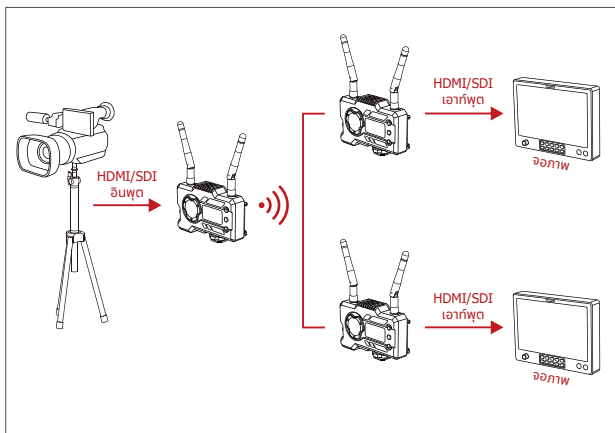
- |                |    |
|----------------|----|
| ① ตัวรับ       | x1 |
| ② เสาอากาศ     | x3 |
| ③ อะแดปเตอร์   | x1 |
| ④ คู่มือผู้ใช้ | x1 |

## การตั้งค่าทั่วไป



### ■ การตั้งค่า 1 TX-1 RX

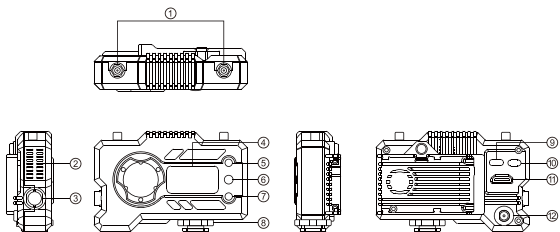
## การตั้งค่าทั่วไป



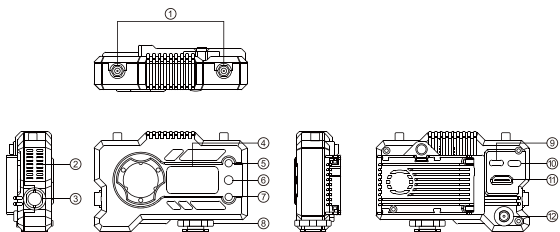
### ■ การตั้งค่า 1 TX-2 RX



# ส่วนอินเทอร์เฟซของผลิตภัณฑ์



A



B

## ส่วนอินเทอร์เฟซของผลิตภัณฑ์

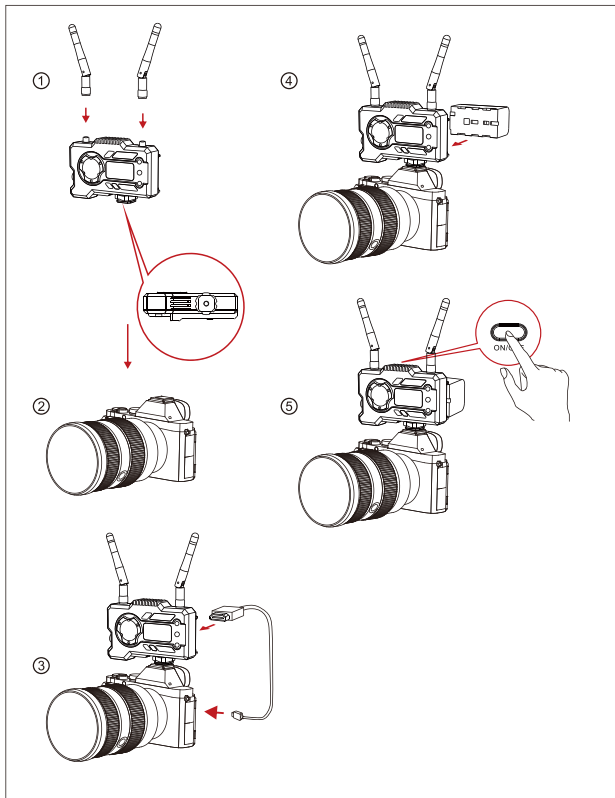
### A ตัวส่ง

- ① อินเทอร์เฟซสำหรับเสาสัญญาณ
- ② ช่องระบายอากาศของพัดลม
- ③ SDI อินพุต
- ④ จอแสดงผลแบบ OLED
- ⑤ ขึ้น
- ⑥ ตกลง
- ⑦ ลง
- ⑧ โคลดัญ
- ⑨ อินเทอร์เฟซสำหรับ USB Type-C
- ⑩ สวิตช์ไฟ
- ⑪ HDMI อินพุต
- ⑫ DC อินพุต

### B ตัวรับ

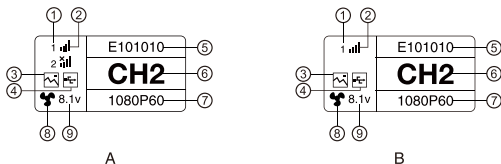
- ① อินเทอร์เฟซสำหรับเสาสัญญาณ
- ② ช่องระบายอากาศของพัดลม
- ③ SDI เอาท์พุต
- ④ จอแสดงผลแบบ OLED
- ⑤ ขึ้น
- ⑥ ตกลง
- ⑦ ลง
- ⑧ โคลดัญ
- ⑨ อินเทอร์เฟซสำหรับ USB Type-C
- ⑩ สวิตช์ไฟ
- ⑪ HDMI เอาท์พุต
- ⑫ DC อินพุต

## การติดตั้ง



## การติดตั้ง

- ① ติดตั้งเสาอากาศตามที่แสดงไว้
- ② ยึดโคลด์ชูเข้ากับรูสกรุนขนาด 1/4 ที่ด้านล่างของตัวส่ง แล้วติดตั้งเข้ากับกล่อง
- ③ เชื่อมต่อ HDMI อินพุต หรือ SDI อินพุต ของตัวส่งเข้ากับกล่องด้วยสาย HDMI หรือ SDI
- ④ เชื่อมต่อกับแหล่งจ่ายไฟ (รองรับแบตเตอรี่ NP-970 หรือแบตเตอรี่ซีรี่ส์เดียวกัน)
- ⑤ เปิดอุปกรณ์

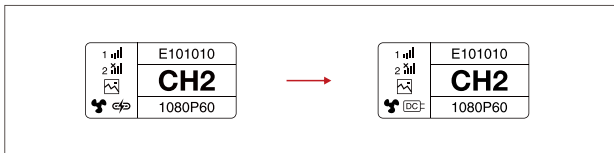


## A ตัวส่ง

- ① หมายเลขอุปกรณ์
- ② ความแรงของสัญญาณ WIFI
- ③ โหมดฉาก
- ④ ไฟแสดงสถานะการตรวจจับแพชเวิร์ส USB
- ⑤ ID อุปกรณ์
- ⑥ การแสดงช่อง
- ⑦ รูปแบบริตไอ
- ⑧ สถานะพัลล
- ⑨ การแสดงแรงดันแบตเตอรี่

## B ตัวรับ

- ① หมายเลขอุปกรณ์
- ② ความแรงของสัญญาณ WIFI
- ③ โหมดฉาก
- ④ ไฟแสดงสถานะการตรวจจับแพชเวิร์ส USB
- ⑤ ID อุปกรณ์
- ⑥ การแสดงผลของช่อง
- ⑦ รูปแบบริตไอ
- ⑧ สถานะพัลล
- ⑨ การแสดงแรงดันแบตเตอรี่



## ■ คำเตือน

1. อุปกรณ์นี้รองรับการจ่ายไฟได้หลายวิธีการ และอุปกรณ์จะถูกชาร์จด้วยวิธีการที่มีแรงดันไฟฟ้าสูงกว่า

\* ภาพด้านซ้ายแสดงสัญลักษณ์แหล่งจ่ายไฟ Type-C และภาพด้านขวาแสดงสัญลักษณ์แหล่งจ่ายไฟ DC

## คู่มือฉบับย่อ

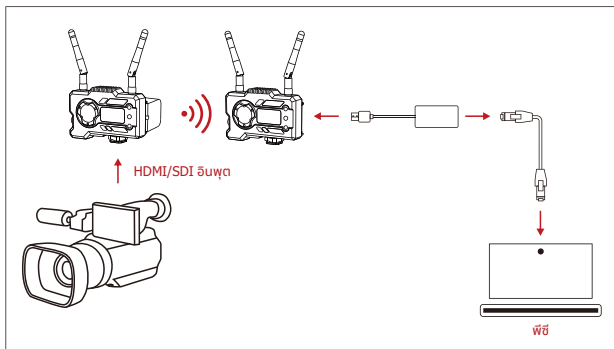
### ■ เข้าสู่เมนู

กดปุ่ม "ตกลง" ค้างไว้ 3 วินาทีเพื่อเข้าสู่อินเทอร์เฟซของเมนูหลัก คลิกรูป "ขึ้น" และ "ลง" เพื่อสลับตัวเลือกเมนู คลิกรูป "ตกลง" เพื่อยืนยัน

### ■ เปลี่ยนช่อง

กดปุ่ม "ขึ้น/ลง" บนตัวส่งหรือตัวรับเพื่อเปลี่ยนช่องปัจจุบัน กด "ตกลง" เพื่อยืนยันหมายเลขช่อง จากนั้นช่องของตัวรับและตัวส่งจะเปลี่ยนพร้อมกันโดยอัตโนมัติ

### ■ ดึงสตรีมจากตัวรับ



1. ยืนยันว่ามีรูปแบบวิดีโอแสดงทั้งบนตัวส่งและตัวรับ ใช้ตัวแปลง Type-C เป็น Lan เพื่อเชื่อมต่อแล็ปท็อปและ RX
2. ไปที่การตั้งค่าเครือข่ายบนแล็ปท็อปและตั้งค่าเป็นโหมด DHCP
3. ไปที่ซอฟต์แวร์ไลฟสตรีมของคุณ เช่น VLC Player, OBS Studio, Vmix เป็นต้น และเปิดแหล่งสัญญาณวิดีโอเครือข่ายผ่าน RTSP URL: <rtsp://192.168.218.25:5554>

## ■ ดาวนโหลดและเชื่อมต่อแอป

### 1. ดาวนโหลดแอป "HollyView"



### 2. วิธีการเชื่อมต่อ:

เข้าสู่อินเทอร์เน็ตเพชการเชื่อมต่อ WiFi ของโทรศัพท์มือถือ และค้นหา WiFi ที่ชื่อว่า "HLD + DEVICE ID" และป้อนรหัสผ่าน WiFi เพื่อกำการเชื่อมต่อ (รหัสผ่านเริ่มต้นจากโรงงานคือ: 12345678) หลังจากเชื่อมต่อสำเร็จ คุณสามารถมอเอร์ผ่านแอปได้

## ■ หมายเหตุ

โปรดสแกน QR โค้ดเพื่อดาวนโหลดคำแนะนำพร้อมตัวเลือกภาษาเพิ่มเติม





# พารามิเตอร์ผลิตภัณฑ์


	ตัวส่ง	ตัวรับ
อินเทอร์เฟซ	อินพุต HDMI (ตัวเมีย Type A) SDI อินพุต 2* อินเทอร์เฟซสำหรับเสาอากาศ (ตัวผู้ RP-SMA) DC อินพุต USB Type-C	HDMI เอาก์พุต (ตัวเมีย Type A) SDI เอาก์พุต 2* อินเทอร์เฟซสำหรับเสาอากาศ (ตัวผู้ RP-SMA) DC อินพุต USB Type-C
อินเทอร์เฟซสำหรับแหล่งจ่ายไฟ	อินพุตไฟ DC: 6-16V แหล่งจ่ายไฟ USB Type-C: 5V/2A แหล่งจ่ายไฟแบตเตอรี่: 6-16V DC	อินพุตไฟ DC: 6-16V แหล่งจ่ายไฟ USB Type-C: 5V/2A แหล่งจ่ายไฟแบตเตอรี่: 6-16V DC
การใช้กำลังไฟฟ้า	<11W	<7W
น้ำหนัก	206 ก.	206 ก.
ขนาด	(ยาว*กว้าง*สูง): 110*72*33.5 มม. (ไม่รวมเพลตแบตเตอรี่)	(ยาว*กว้าง*สูง): 110*72*33.5 มม. (ไม่รวมเพลตแบตเตอรี่)
รูปแบบวิดีโออินพุต/ เอาก์พุต	HDMI: 720p50/59.94/60 1080i50/59.94/60 1080p23.98/24/25/29.97/30 1080p50/59.94/60  SDI: 1080p60/59.94/50(ระดับ A) 1080p60/59.94/50(ระดับ B) 1080i60/59.94/50 1080p30/29.97/25/24/23.98 1080psf24/23.98 1080psf30/29.97/25 720p60/59.94/50	HDMI: 720p50/60 1080i50/60 1080p24/25/30 1080p50/60  SDI: 1080P60/50(ระดับ A) 1080i60/50 1080p30/25/24 1080psf24 720p60/50
ความถี่	5GHz	5GHz
กำลังส่ง	< 21+/-1.5dBm	/
ความไวของตัวรับ	/	-80dBm
เวลาแฝงในการส่ง*	โหมด HD: 66ms การโฟกัส: 56ms	โหมด HD: 66ms การโฟกัส: 56ms
แบนด์วิธ	20MHz /	20MHz

หมายเหตุ: ความถี่ในการทำงานและกำลังของ TX จะแตกต่างกันไปตามประเทศและภูมิภาค ในบางประเทศและภูมิภาค มีการห้ามใช้คลื่นความถี่ 5.1GHz, 5.2GHz และ 5.8GHz หรือ 5.1GHz และคลื่นความถี่ 5.2GHz ได้รับอนุญาตให้ใช้งานภายในอาคารเท่านั้น โปรดดูกฎหมายและ กฎระเบียบท้องถิ่นสำหรับข้อมูลเพิ่มเติม ข้อมูลข้างต้นวัดในสภาพแวดล้อมห้องปฏิบัติการที่ปราศจากการรบกวนในระหว่างที่ส่งสัญญาณ 1080p60

## การสนับสนุนทางเทคนิค

หากพบปัญหาใด ๆ ในการใช้งานผลิตภัณฑ์หรือต้องการความช่วยเหลือ โปรดปฏิบัติตามวิธีต่อไปนี้เพื่อรับการสนับสนุนทางเทคนิคเพิ่มเติม:

วิธีดังต่อไปนี้:

 Hollyland User Group

 HollylandTech

 HollylandTech

 HollylandTech

 support@hollyland.com

 www.hollyvox.com



