



MARS 400S PRO II

Manual de usuario

V1.0

HOLLYVIEW

Desarrollado por Hollyland

INTRODUCCIÓN

Gracias por comprar el sistema de transmisión de vídeo en HD inalámbrico MARS 400S PRO II de Hollyland. Lea detenidamente este manual antes de usarlo. Esperamos que tenga una experiencia agradable.

■ CARACTERÍSTICAS PRINCIPALES

- Rango de transmisión entre el TX y el RX de 150 m (línea de visión).
- Rango de transmisión entre el TX y la aplicación de 90 m (línea de visión).
- Zapata fría integrada para una instalación rápida.
- Latencia baja, 56 ms
- Entrada SDI y HDMI en el TX.
- Salida SDI y HDMI en el RX.
- Este dispositivo contiene 2 modos:

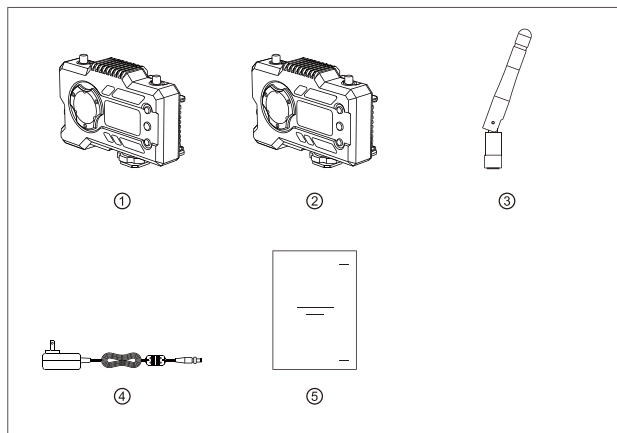
Modo HD (12M)

Enfoque (56 ms)

- Es compatible con la alimentación con CC, por USB tipo C y por batería.
- 1 transmisor admite 2 receptores (1 transmisor admite 1 receptor y el seguimiento con 2 aplicaciones, o 1 transmisor admite el seguimiento con 4 aplicaciones sin receptor).
- Admite la selección de canal inteligente
- Admite la actualización del firmware de la aplicación.
- Transmisión directa de datos desde el RX para la transmisión en vivo.

Nota: El rango LOS de hasta 150 m y la latencia de transmisión de 56 ms mencionadas más arriba se basan en los resultados de las pruebas en laboratorio.

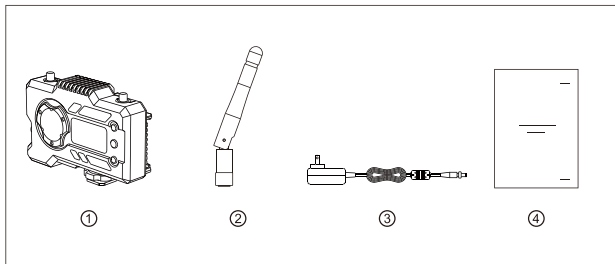
CONTENIDO DEL PAQUETE



■ PAQUETE DE 1 TX CON 1 RX

① Transmisor	x1
② Receptor	x1
③ Antena	x5
④ Adaptador de CC	x1
⑤ Guía de usuario	x1

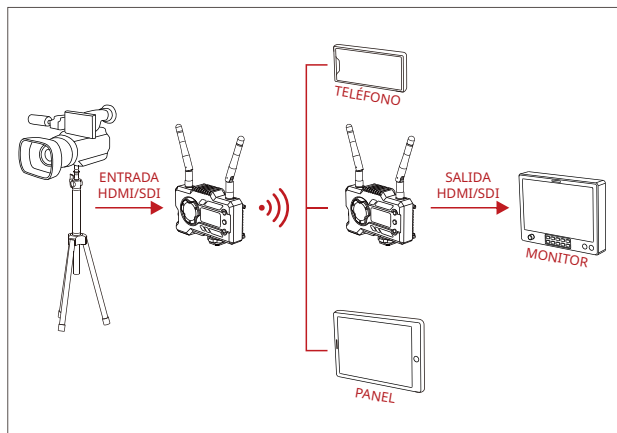
CONTENIDO DEL PAQUETE



■ PAQUETE DE UN SOLO RECEPTOR

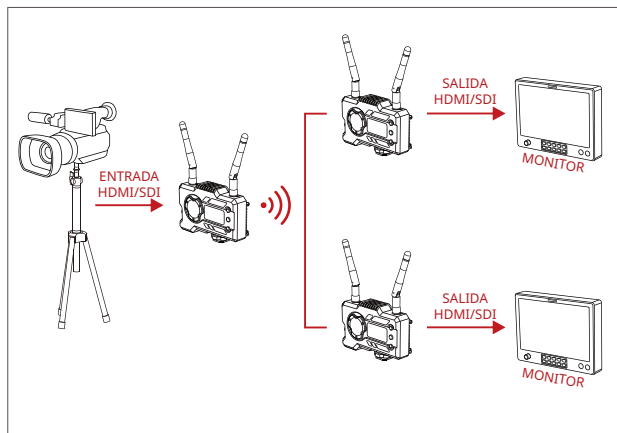
① Receptor	x1
② Antena	x3
③ Adaptador	x1
④ Guía del usuario	x1

CONFIGURACIÓN TÍPICA



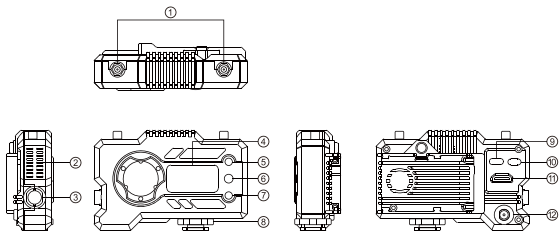
■ CONFIGURACIÓN DE 1 TX-1 RX

CONFIGURACIÓN TÍPICA

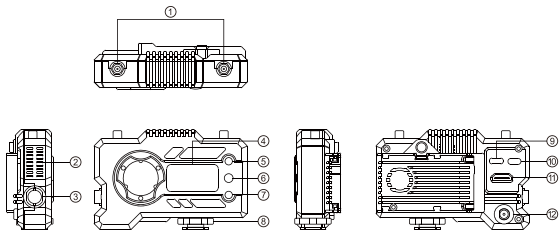


■ CONFIGURACIÓN DE 1 TX-2 RX

INTERFACES DEL PRODUCTO



A



B

INTERFACES DEL PRODUCTO

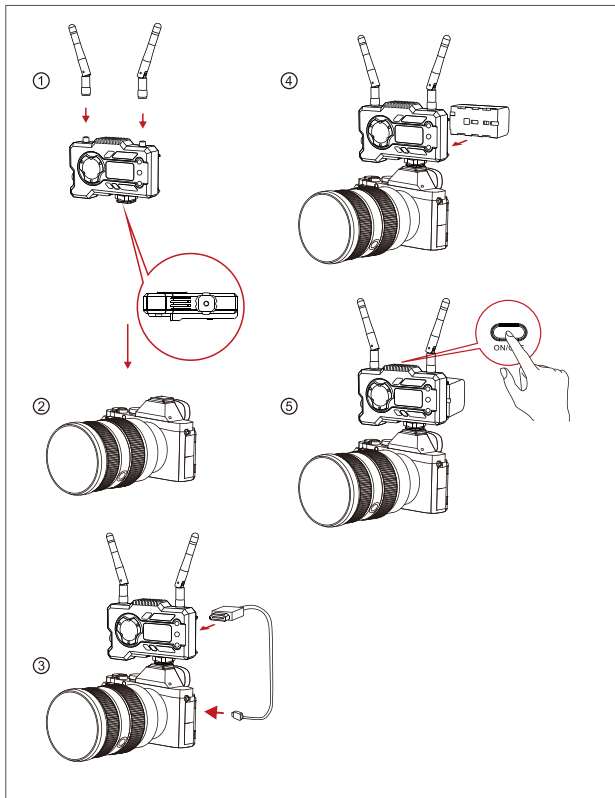
A TRANSMISOR

- ① Interfaz de la antena
- ② Salida de aire del ventilador
- ③ Entrada SDI
- ④ Pantalla OLED
- ⑤ ARRIBA
- ⑥ ACEPTAR
- ⑦ ABAJO
- ⑧ Zapata fría
- ⑨ Interfaz USB tipo C
- ⑩ Interruptor de encendido
- ⑪ Entrada HDMI
- ⑫ Entrada de CC

B RECEPTOR

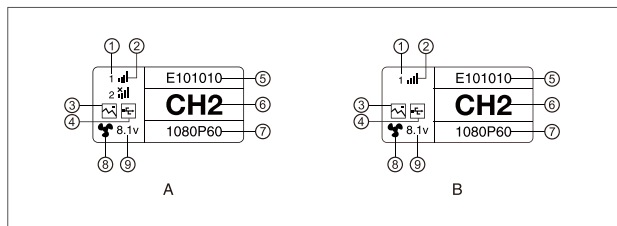
- ① Interfaz de la antena
- ② Salida de aire del ventilador
- ③ Salida SDI
- ④ Pantalla OLED
- ⑤ ARRIBA
- ⑥ ACEPTAR
- ⑦ ABAJO
- ⑧ Zapata fría
- ⑨ Interfaz USB tipo C
- ⑩ Interruptor de encendido
- ⑪ Salida HDMI
- ⑫ Entrada de CC

INSTALACIÓN



INSTALACIÓN

- ① Instale las antenas como se muestra.
- ② Asegure la zapata fría con el orificio roscado de 1/4 en la parte inferior del transmisor y móntelo en la cámara.
- ③ Conecte la entrada HDMI o SDI del transmisor a la cámara con un cable HDMI o SDI.
- ④ Conéctelo a una fuente de alimentación (es compatible con una batería NP-970 u otra de la misma serie).
- ⑤ Encienda el dispositivo.

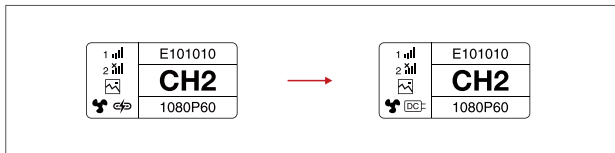


A TRANSMISOR

- ① Número del dispositivo
- ② Fuerza de la señal Wi-Fi
- ③ Modo de escena
- ④ Indicador de detección de memorias USB
- ⑤ ID del dispositivo
- ⑥ Visualización del canal
- ⑦ Formato de vídeo
- ⑧ Estado del ventilador
- ⑨ Visualización del voltaje de la batería

B RECEPTOR

- ① Número del dispositivo
- ② Fuerza de la señal Wi-Fi
- ③ Modo de escena
- ④ Indicador de detección de memorias USB
- ⑤ ID del dispositivo
- ⑥ Visualización del canal
- ⑦ Formato de vídeo
- ⑧ Estado del ventilador
- ⑨ Visualización del voltaje de la batería



■ PRECAUCIÓN

1. Este dispositivo es compatible con varias formas de alimentación y se cargará con la forma que tenga un voltaje más alto.

* La imagen de la izquierda muestra el símbolo de la alimentación por tipo C; la imagen de la derecha muestra el símbolo de la alimentación por CC.

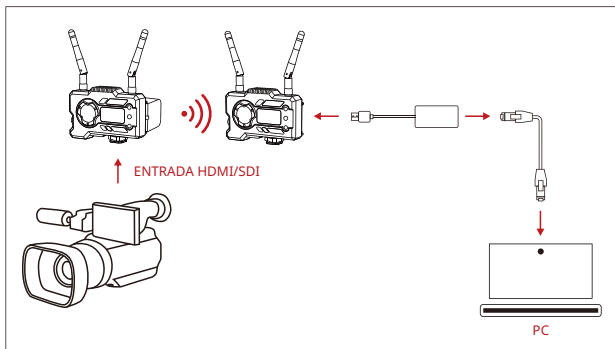
■ ACCESO AL MENÚ

Mantenga pulsado el botón de ACEPTAR durante 3 segundos para acceder a la interfaz del menú raíz. Pulse los botones ARRIBA y ABAJO para cambiar las opciones del menú luego ACEPTAR para confirmar.

■ CAMBIO DE CANAL

Pulse el botón ARRIBA/ABAJO en el transmisor o el receptor para cambiar el canal actual. Pulse ACEPTAR para confirmar el número del canal; se cambiará de canal tanto en el receptor como en el transmisor al mismo tiempo de forma automática.

■ TRANSMISIÓN DEL RECEPTOR



1. Compruebe que hay una visualización de formato de vídeo tanto en el transmisor como en el receptor. Utilice el conector de tipo C a LAN para conectar el portátil y el RX.
2. Vaya a la configuración de red del portátil y póngalo en modo DHCP.
3. Vaya a su software de transmisión en directo, como VLC Player, OBS Studio, Vmix, etc., y abra la fuente de vídeo en red a través de la URL RTSP: `rtsp://192.168.218.25:5554`.

■ DESCARGA Y CONEXIÓN DE LA APLICACIÓN

1. Descargue la aplicación HollyView



2. Método de conexión:

Acceda al menú de conexión Wi-Fi del teléfono móvil y busque una conexión llamada «HLD + DEVICE ID»; introduzca la contraseña (la contraseña por defecto es: 12345678). Después de que se haya conectado con éxito, puede realizar el seguimiento desde la aplicación.

■ NOTA

Escanee el código QR para descargar las instrucciones con más opciones de idiomas.



PARÁMETROS DEL PRODUCTO

	Transmisor	Receptor
Interfaces	Entrada HDMI (Tipo A hembra) Entrada SDI 2 interfaces de la antena (RP-SMA macho) Entrada de CC USB tipo C	Salida HDMI (tipo A hembra) Salida SDI 2 interfaces de la antena (RP-SMA macho) Entrada de CC USB tipo C
Interfaces de alimentación	Entrada de corriente continua: 6-16 V Alimentación por USB tipo C: 5 V / 2 A Alimentación por batería: 6-16 V de CC	Entrada de corriente continua: 6-16 V Alimentación por USB tipo C: 5 V / 2 A Alimentación por batería: 6-16 V de CC
Consumo de energía	<11 W	<7 W
Peso	206 g	206 g
Dimensiones	(L*An*Al): 110*72*33,5 mm (Sin la placa de batería)	(L*An*Al): 110*72*33,5 mm (Sin la placa de batería)
Entrada/salida Formato de vídeo	HDMI: 720p50/59,94/60 1080pi50/59,94/60 1080p a 23,98/24/25/29,97/30 1080p50/59,94/60 SDI: 1080p60/59,94/50 (Nivel A) 1080p60/59,94/50 (Nivel B) 1080i60/59,94/50 1080p30/29,97/25/24/23,98 1080psf24/23,98 1080psf30/29,97/25 720p60/59,94/50	HDMI: 720p50/60 1080i50/60 1080p24/25/30 1080p50/60 SDI: 1080p60/50(Nivel A) 1080i60/50 1080p30/25/24 1080psf24 720p60/50
Frecuencia	5 GHz	5 GHz
Potencia de transmisión	< 21+/-1,5 dBm	/
Sensibilidad del receptor	/	-80 dBm
Latencia de transmisión*	Modo HD: 66 ms Enfoque: 56 ms	Modo HD: 66 ms Enfoque: 56 ms
Ancho de banda	20 MHz /	20 MHz

Nota: La frecuencia de funcionamiento y la potencia de TX varía según el país y la región. En algunas regiones y países, las bandas de frecuencia de 5,1 GHz, 5,2 GHz y 5,8 GHz están prohibidas, o las bandas de frecuencia 5,1 GHz y 5,2 GHz se permiten solamente para uso en interiores. Consulte las leyes y normativas locales para obtener más información. The above data were measured in an interference-free laboratory environment while transmitting 1080p60 signals.

Si encuentra algún problema al usar el producto y necesita ayuda, puede obtener más asistencia técnica de las siguientes formas:

las siguientes formas:

 Hollyland User Group

 HollylandTech

 HollylandTech

 HollylandTech

 support@hollyland.com

 www.hollyvox.com

