



MARS 400S PRO II

Руководство пользователя

v1.0



ВВЕДЕНИЕ

Благодарим вас за приобретение системы беспроводной передачи видео с высоким разрешением Hollyland MARS 400S PRO II. Перед ее использованием внимательно прочтите данное руководство. Желаем вам приятных впечатлений.

■ КЛЮЧЕВЫЕ ФУНКЦИИ

- Дальность передачи между передатчиком и приемником 150 м (по прямой)
- Дальность передачи между передатчиком и приложением 100 м (по прямой)
- Интегрированная конструкция с быстрой установкой в холодном башмаке
- Задержка не более 56 мс
- Передатчик поддерживает вход SDI и вход HDMI
- Приемник поддерживает выход SDI и выход HDMI
- Предусмотрено 2 режима работы устройства:

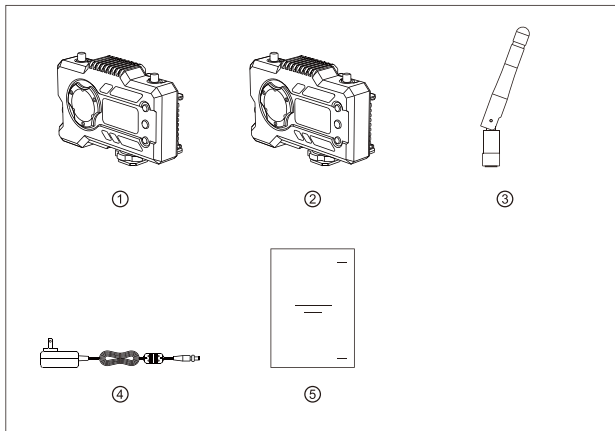
Режим высокого разрешения (12M)

Фокусировка (56 мс)

- Поддержка источника питания постоянного тока, интерфейса USB Type-C и питания от батареи
- К одному передатчику можно одновременно подключить до двух приемников (когда подключен один приемник, можно подключить до двух приложений для мониторинга; когда приемники не подключены, можно подключить до четырех приложений для мониторинга)
- Поддержка интеллектуального выбора частоты
- Поддержка обновления прошивки через приложение
- Прямая передача данных приемником в реальном времени

Примечание. Приведенные выше дальность действия 150 м (в зоне прямой видимости) и задержка передачи 56 мс основаны на результатах лабораторных испытаний.

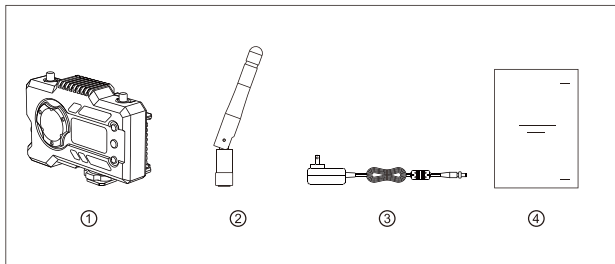
КОМПЛЕКТ ПОСТАВКИ



■ УПАКОВКА С 1 ПЕРЕДАТЧИКОМ И 1 ПРИЕМНИКОМ

① Передатчик	1 шт.
② Приемник	1 шт.
③ Антенна	5 шт.
④ Адаптер постоянного тока	1 шт.
⑤ Руководство пользователя	1 шт.

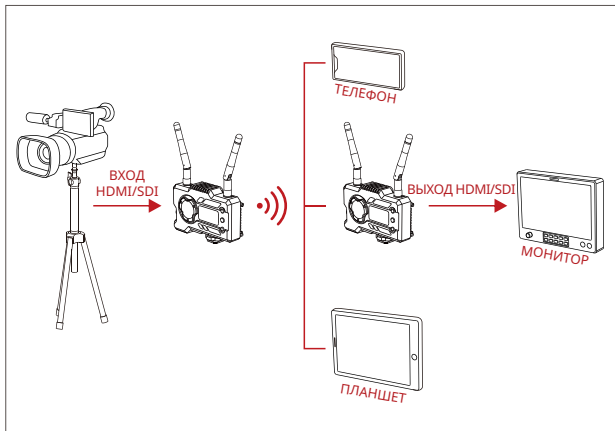
КОМПЛЕКТ ПОСТАВКИ



■ УПАКОВКА С ОДНИМ ПРИЕМНИКОМ

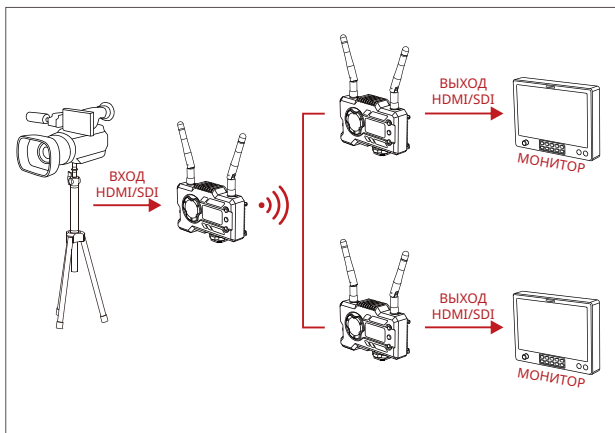
① Приемник	1 шт.
② Антенна	3 шт.
③ Адаптер	1 шт.
④ Руководство пользователя	1 шт.

ТИПОВАЯ КОНФИГУРАЦИЯ

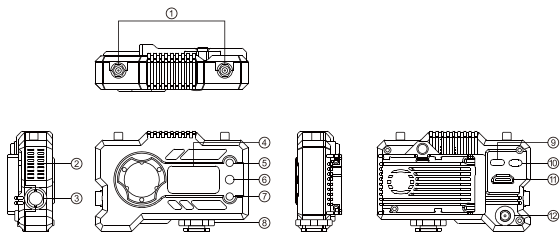


■ КОНФИГУРАЦИЯ С 1 ПЕРЕДАТЧИКОМ И 1 ПРИЕМНИКОМ

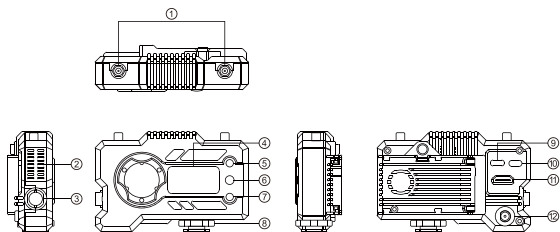
ТИПОВАЯ КОНФИГУРАЦИЯ



■ КОНФИГУРАЦИЯ С 1 ПЕРЕДАТЧИКОМ И 2 ПРИЕМНИКАМИ



A



B

ИНТЕРФЕЙСЫ УСТРОЙСТВА

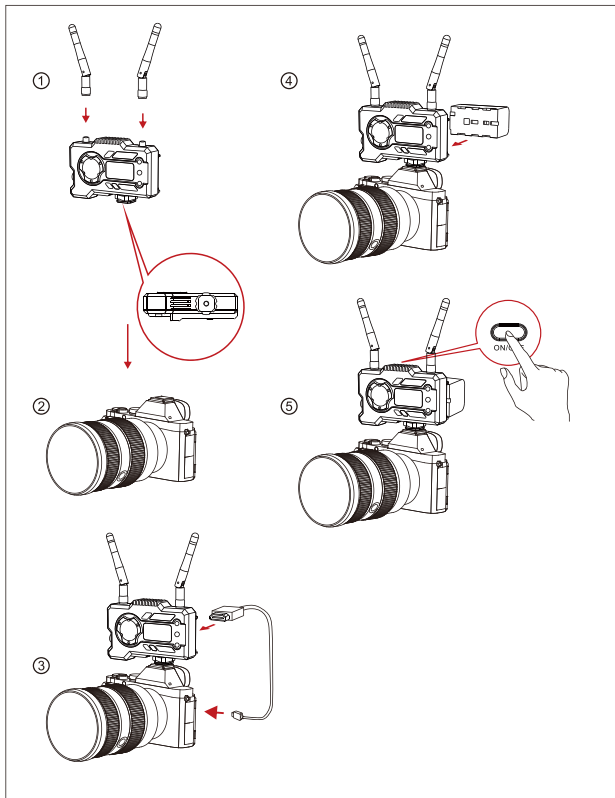
A ПЕРЕДАТЧИК

- ① Антенный интерфейс
- ② Выход воздуха
- ③ Вход SDI
- ④ Экран дисплея OLED
- ⑤ Кнопка ВВЕРХ
- ⑥ Кнопка ОК
- ⑦ Кнопка ВНИЗ
- ⑧ Холодный башмак
- ⑨ Интерфейс USB Type-C
- ⑩ Выключатель питания
- ⑪ Вход HDMI
- ⑫ Вход питания пост. тока

B ПРИЕМНИК

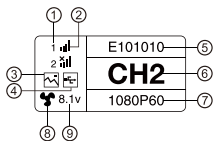
- ① Антенный интерфейс
- ② Выход воздуха
- ③ Выход SDI
- ④ Экран дисплея OLED
- ⑤ Кнопка ВВЕРХ
- ⑥ Кнопка ОК
- ⑦ Кнопка ВНИЗ
- ⑧ Холодный башмак
- ⑨ Интерфейс USB Type-C
- ⑩ Выключатель питания
- ⑪ Выход HDMI
- ⑫ Вход питания пост. тока

УСТАНОВКА

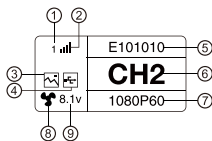


УСТАНОВКА

- ① Установите антенны, как показано на рисунке.
- ② Закрепите холодный башмак с помощью резьбового отверстия на 1/4 в нижней части передатчика и установите его на камеру.
- ③ Подсоедините кабель HDMI или SDI к входу HDMI или SDI передатчика и камере.
- ④ Подключите источник питания, совместимый с аккумулятором NP-970 или аккумулятором аналогичной серии.
- ⑤ Включите устройства.



A



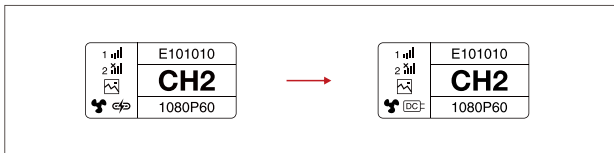
B

A ПЕРЕДАТЧИК

- ① Номер устройства
- ② Сила сигнала WI-FI
- ③ Сюжетный режим
- ④ Доступ к USB
- ⑤ Идентификатор устройства
- ⑥ Индикация частоты
- ⑦ Формат видео
- ⑧ Состояние вентилятора
- ⑨ Индикация напряжения батареи

B ПРИЕМНИК

- ① Номер устройства
- ② Сила сигнала WI-FI
- ③ Сюжетный режим
- ④ Доступ к USB
- ⑤ Идентификатор устройства
- ⑥ Индикация канала
- ⑦ Формат видео
- ⑧ Состояние вентилятора
- ⑨ Индикация напряжения батареи



■ ПРЕДУПРЕЖДЕНИЕ

1. Устройством поддерживаются разные источники питания, но предпочтителен источник с более высоким напряжением.

*Рисунок слева показывает знак источника питания Type-C, рисунок справа показывает знак источника питания постоянного тока.

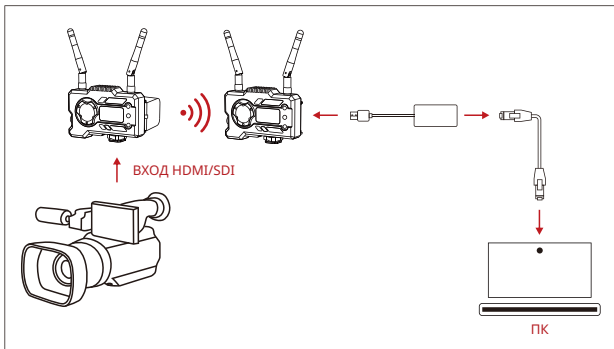
■ ВХОД В МЕНЮ

Вход в корневой интерфейс меню выполняется нажатием кнопки ОК с ее удержанием в течение 3 секунд. Переход по пунктам меню выполняется нажатием кнопок ВВЕРХ и ВНИЗ, подтверждение — нажатием кнопки ОК.

■ СМЕНА КАНАЛА

Смена текущего канала выполняется нажатием кнопки ВВЕРХ или ВНИЗ на передатчике или приемнике. Номер канала подтверждается нажатием кнопки ОК, после чего канал приемника и передатчика автоматически одновременно сменяется.

■ ПОЛУЧЕНИЕ ПОТОКА ОТ ПРИЕМНИКА



1. Убедитесь в том, что и на передатчике, и на приемнике отображается формат видео. Используйте адаптер Type-C–LAN для подключения к ПК и приемнику.
2. Перейдите в настройки сети на ПК и выберите режим DHCP.
3. Перейдите в ПО для потоковой передачи (VLC Player, OBS Studio, Vmix и т. п.) и откройте сетевой источник видео по RTSP-ссылке <rtsp://192.168.218.25:5554>.

■ ЗАГРУЗКА ПРИЛОЖЕНИЯ И ПОДКЛЮЧЕНИЕ

1. Загрузка приложения HollyView



2. Способ подключения:

Войдите в интерфейс подключения к сети Wi-Fi в мобильном телефоне и найдите сеть Wi-Fi с названием в виде «HLD + идентификатор устройства». Чтобы подключиться, введите пароль на доступ в сеть Wi-Fi (заводской пароль по умолчанию: 12345678). После успешного подключения можно вести наблюдение с помощью приложения.

■ ПРИМЕЧАНИЕ

Чтобы загрузить инструкции на других языках, отсканируйте QR-код.




ТЕХНИЧЕСКИЕ ХАРАКТЕРИСТИКИ ПРОДУКЦИИ

	Передатчик	Приемник
Интерфейс	Вход HDMI (Типе A Female) Вход SDI Антенный интерфейс (штекер RP-SMA) (2 шт.) Вход питания пост. тока USB Type-C	Выход HDMI (Типе A Female) Выход SDI Антенный интерфейс (штекер RP-SMA) (2 шт.) Вход питания пост. тока USB Type-C
Диапазон напряжения питания	Вход питания пост. тока: 6–16 В Источник питания USB Type-C: 5 Вт/2 А Источник питания от батареи: 6–16 В пост. тока	Вход питания пост. тока: 6–16 В Источник питания USB Type-C: 5 Вт/2 А Источник питания от батареи: 6–16 В пост. тока
Потребляемая мощность	<11 Вт	<7 Вт
Вес	206 г	206 г
Размер	(Д*Ш*В): 110*72*33,5 мм (не включает батарейную пластину)	(Д*Ш*В): 110*72*33,5 мм (не включает батарейную пластину)
Вход/выход Формат видео	HDMI: 720p50/59.94/60 1080i50/59.94/60 1080p23.98/24/25/29.97/30 1080p50/59.94/60 SDI: 1080p60/59.94/50(Level A) 1080p60/59.94/50(Level B) 1080i60/59.94/50 1080p30/29.97/25/24/23.98 1080psf24/23.98 1080psf30/29.97/25 720p60/59.94/50	HDMI: 720p50/60 1080i50/60 1080p24/25/30 1080p50/60 SDI: 1080p60/50(Level A) 1080i60/50 1080p30/25/24 1080psf24 720p60/50
Частота	5 ГГц	5 ГГц
Мощность передачи	< 21+/-1,5 дБм	/
Чувствительность приема	/	-80 дБм
Задержка передачи*	Режим высокого разрешения: 66 мс Фокусировка: 56 мс	Режим высокого разрешения: 66 мс Фокусировка: 56 мс
Полоса	20 МГц /	20 МГц

Примечание. Рабочая частота и мощность передатчика зависят от страны и региона. В некоторых странах и регионах частотные диапазоны 5,1 ГГц, 5,2 ГГц и 5,8 ГГц запрещены, или частотные диапазоны 5,1 ГГц и 5,2 ГГц разрешены только для использования внутри помещений. Более подробную информацию см. в местных законодательных актах и нормативных документах. Приведенные выше данные получены в результате измерений при отсутствии помех в лабораторных условиях во время передачи сигналов в формате 1080p60.

Если у вас возникли проблемы с использованием изделия или вам понадобилась помощь, обратитесь за дополнительной технической поддержкой к следующим ресурсам:

Перечень ресурсов:

 Hollyland User Group

 HollylandTech

 HollylandTech

 HollylandTech

 support@hollyland.com

 www.hollyvox.com

