



MARS 400S PRO II

Manual do usuário

V1.0

HOLLYVIEW

Desenvolvido pela Hollyland

Obrigado por adquirir o equipamento de transmissão de vídeo de alta definição sem fio MARS 400S PRO II. Leia atentamente o manual antes de usar o produto. Desejo-lhe uma experiência agradável.

■ PRINCIPAIS CARACTERÍSTICAS

- Faixa de transmissão em 150 metros entre TX e RX (LOS)
- Faixa de transmissão em 90 metros entre TX e App (LOS)
- Sapata fria integrada para instalação rápida
- Latência tão baixa quanto 56ms
- O transmissor é compatível com entrada SDI e entrada HDMI
- O receptor é compatível com saída SDI e saída HDMI
- Este dispositivo opera em 2 modos:

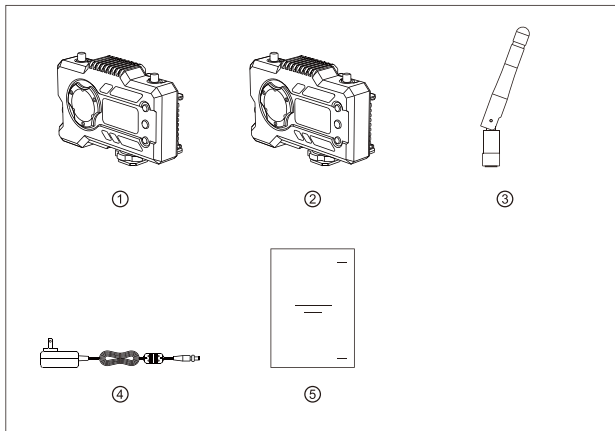
Modo HD (12M)

Foco (56ms)

- Suporta fonte de alimentação DC, fonte de alimentação de interface USB tipo C e fonte de alimentação de bateria
- O transmissor pode ser conectado a dois receptores ao mesmo tempo (quando 1 receptor está conectado, 2 APPs podem ser conectados para monitoramento, ou o receptor aceita monitoramento de até 4 APPs sem receptor)
- Suporta a seleção de frequência inteligente
- Suporta atualização de firmware de APP
- Função de adicionar streaming por receptor suportada

Nota: A faixa LOS de até 450 pés (150 metros) e latência de transmissão de 56ms fornecidas acima se baseiam em resultados de testes de laboratório.

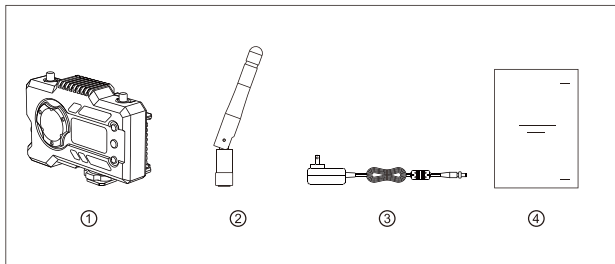
ITENS NA EMBALAGEM



■ PACOTE DE 1 TX COM 1 RX

① Transmissor	x1
② Receptor	x1
③ Antena	x5
④ Adaptador DC	x1
⑤ Manual do Usuário	x1

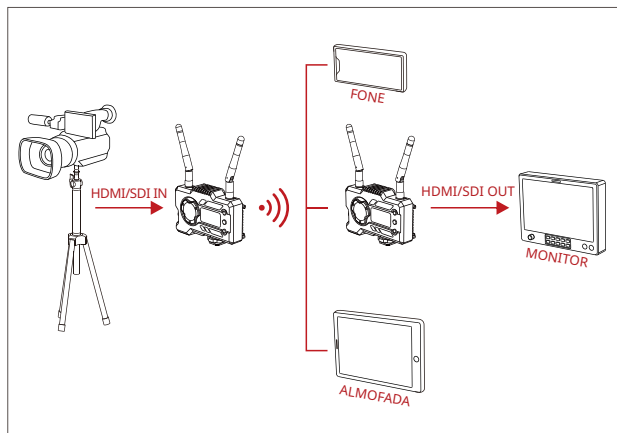
ITENS NA EMBALAGEM



■ PACOTE ÚNICO RECEPTOR

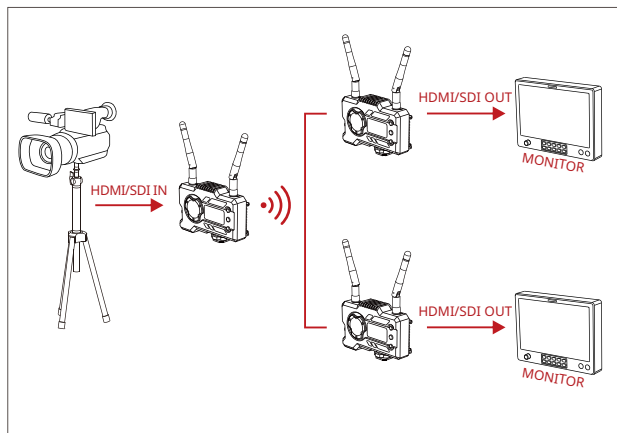
① Receptor	x1
② Antena	x3
③ Adaptador	x1
④ Manual de uso	x1

DIAGRAMA DE CONEXÃO TÍPICO



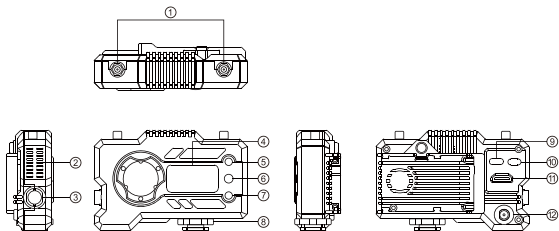
■ CONF 1 TX-1 RX

DIAGRAMA DE CONEXÃO TÍPICO

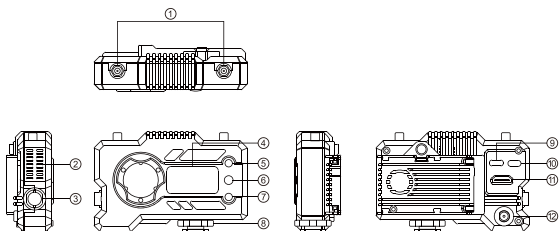


■ CONF 1 TX-2 RX

INTERFACES DO PRODUTO



A



B

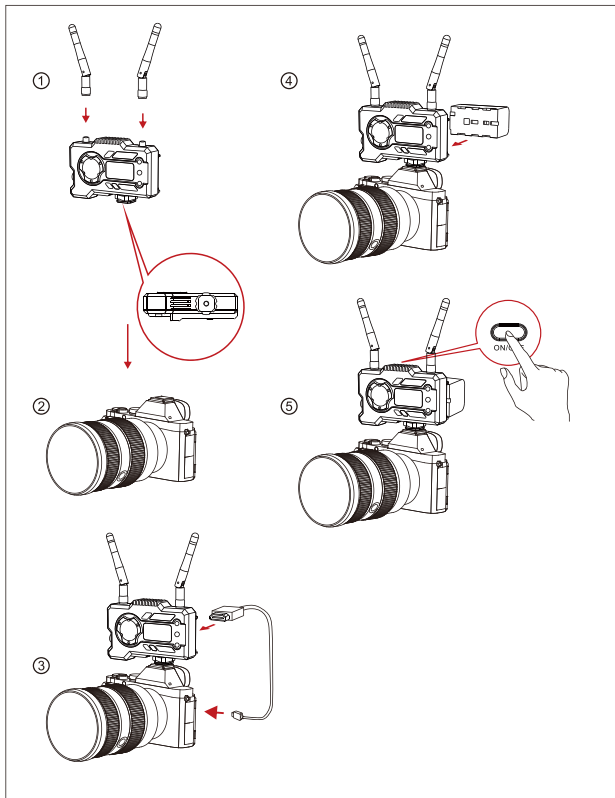
A TRANSMISSOR

- ① Porta da antena
- ② Saída de ar
- ③ Entrada SDI
- ④ Visor OLED
- ⑤ Botão UP
- ⑥ OK
- ⑦ Botão DOWN
- ⑧ Sapata fria
- ⑨ Interface USB Type-C
- ⑩ Interruptor de alimentação
- ⑪ Entrada HDMI
- ⑫ Entrada DC

B RECEPTOR

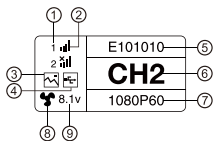
- ① Porta da antena
- ② Saída de ar
- ③ Saída SDI
- ④ Visor OLED
- ⑤ Botão UP
- ⑥ OK
- ⑦ Botão DOWN
- ⑧ Sapata fria
- ⑨ Interface USB Type-C
- ⑩ Interruptor de alimentação
- ⑪ Saída HDMI
- ⑫ Entrada DC

INSTALAÇÃO

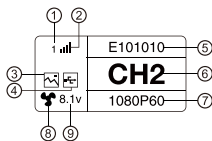


INSTALAÇÃO

- ① Instale as antena de acordo com o ângulo mostrado na figura.
- ② Prenda a sapata fria com o furo de parafuso de 1/4 na parte de baixo do transmissor e o monte na câmera.
- ③ Conecte o transmissor e a interface correspondente da câmera com cabo HDMI ou cabo SDI.
- ④ Conecte a uma fonte de alimentação (compatível com bateria NP-970 ou baterias de séries semelhantes).
- ⑤ Ligue os dispositivos.



A



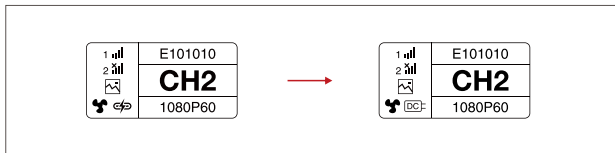
B

A TRANSMISSOR

- ① Número do dispositivo receptor
- ② Força do sinal WIFI
- ③ Modo de cena
- ④ Indicador de detecção de USB flash
- ⑤ ID do dispositivo
- ⑥ Exibição de ponto de frequência
- ⑦ Formato de vídeo
- ⑧ Estado do ventilador
- ⑨ Exibição da tensão da bateria

B RECEPTOR

- ① Número do dispositivo receptor
- ② Força do sinal WIFI
- ③ Modo de cena
- ④ Indicador de detecção de USB flash
- ⑤ ID do dispositivo
- ⑥ Visor de canal
- ⑦ Formato de vídeo
- ⑧ Estado do ventilador
- ⑨ Exibição da tensão da bateria



■ CUIDADO

1. O equipamento pode ser alimentado de várias maneiras, e a tensão mais alta é preferida.

* A figura à esquerda mostra o logotipo exibido quando a fonte de alimentação de Type-C, e a figura à direita mostra o logotipo exibido quando a fonte de alimentação DC é fornecida.

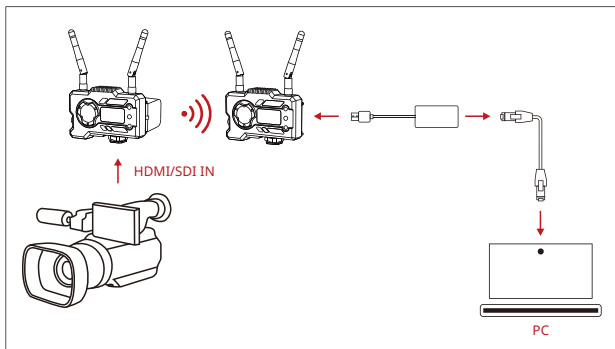
■ ENTRAR NO MENU

Pressione o botão OK por 3 segundos para entrar na interface do menu. Clique no botão "UP" ou no botão "DOWN" para alternar as opções do menu e clique no botão OK para confirmar.

■ ALTERAR PONTO DE FREQUÊNCIA

Pressione o botão "UP/DOWN" no transmissor ou receptor para mudar o canal atual. Pressione OK para confirmar o número do canal e então o canal do receptor e o transmissor serão mudados de forma síncrona e automática.

■ EXTRAIR O STREAM DO RECEPTOR



1. Confirme se há exibição de formato de vídeo no transmissor e no receptor. Use o conector Type-C para Lan para conectar o laptop e o receptor.
2. Vá para as configurações de rede no laptop e defina para modo DHCP.
3. Acesse seu software de stream ao vivo, como VLC Player, OBS Studio, Vmix, etc., e abra a fonte de vídeo na rede via URL RTSP: `rtsp://192.168.218.25:5554`.

■ DOWNLOAD E CONEXÃO DO APP

1. Download do APP "HollyView"



2. Modo de conexão:

Entre na interface de conexão WiFi do telemóvel para encontrar o WiFi do dispositivo (o nome de WiFi é HLD + dispositivo ID no) e digite a senha de WiFi para conectar (senha padrão de fábrica: 12345678). Depois que a conexão WiFi for bem-sucedida, entre no APP para monitorar a tela.

■ OBSERVAÇÃO

Leia o código QR para baixar as instruções com mais opções de idiomas.




Tabela de parâmetros do produto

	Transmissor	Receptor
Interfaces	Entrada HDMI (Tipo A, Fêmea) Entrada SDI 2* interfaces de Antena (RP-SMA Macho) Entrada DC USB Type-C	Saída HDMI (Tipo A Fêmea) Saída SDI 2* interfaces de Antena (RP-SMA Macho) Entrada DC USB Type-C
Interfaces de alimentação	Entrada de alimentação CC: 6-16V Alimentação USB tipo C: 5V/2A Fonte alimentação bateria: 6-16V DC	Entrada de alimentação CC: 6-16V Alimentação USB tipo C: 5V/2A Fonte alimentação bateria: 6-16V DC
Consumo de energia	<11W	<7W
Peso	206g	206g
Dimensão	(P*L*A): 110*72*33,5mm (Com exclusão da placa da bateria)	(P*L*A): 110*72*33,5mm (Com exclusão da placa da bateria)
Entrada/Saída Formato de vídeo	HDMI: 720p50/59.94/60 1080i50/59.94/60 1080p23,98/24/25/29,97/30 1080p50/59.94/60 SDI: 1080p60/59.94/50(Nível A) 1080p60/59.94/50(Nível B) 1080i60/59.94/50 1080p30/29,97/25/24/23,98 1080psf24/23,98 1080psf30/29,97/25 720p60/59.94/50	HDMI: 720p50/60 1080i50/60 1080p24/25/30 1080p50/60 SDI: 1080p60/50(Nível A) 1080i60/50 1080p30/25/24 1080psf24 720p60/50
Frequência	5GHz	5GHz
Potência de transmissão	< 21+/-1,5dBm	/
Sensibilidade de recepção	/	-80dBm
Latência de transmissão*	Modo HD: 66ms Foco: 56ms	Modo HD: 66ms Foco: 56ms
Largura de banda	20MHz /	20MHz

Nota: A frequência de operação e potência do transmissor variam por país e região. Em alguns países e regiões, as faixas de frequência de 5.1GHz, 5.2GHz e 5.8GHz são proibidas, ou as faixas de frequência de 5.1GHz e 5.2GHz são permitidas apenas para uso em ambientes internos. Consulte as leis e regulamentos locais para obter mais informações. Os dados acima foram medidos em um ambiente de laboratório sem interferências com transmissão de sinais em 1080p60.

Se tiver problemas ao usar o produto ou precisar de ajuda, siga esses métodos para obter mais suporte técnico:

seguintes maneiras:

 Hollyland User Group

 HollylandTech

 HollylandTech

 HollylandTech

 support@hollyland.com

 www.hollyvox.com

