



MARS 400S PRO II

Manuale d'uso

V1.0

HOLLYVIEW

Realizzato da Hollyland

INTRODUZIONE

Grazie per avere acquistato il sistema di trasmissione video HD wireless MARS 400S PRO II di Hollyland. Leggere attentamente il presente manuale prima di utilizzare il prodotto. Ci auguriamo che in quanto utenti otteniate i massimi vantaggi dall'uso del nostro prodotto.

CARATTERISTICHE PRINCIPALI

- Distanza di trasmissione di 450 piedi tra TX e RX (LOS)
- Distanza di trasmissione di 300 piedi tra TX e l'app (LOS)
- Contatto Cold Shoe integrato per una rapida installazione
- Latenza fino a 56 ms
- Ingresso SDI e ingresso HDMI per il TX
- Uscita SDI e uscita HDMI per l'RX
- Il dispositivo dispone di 2 modalità:

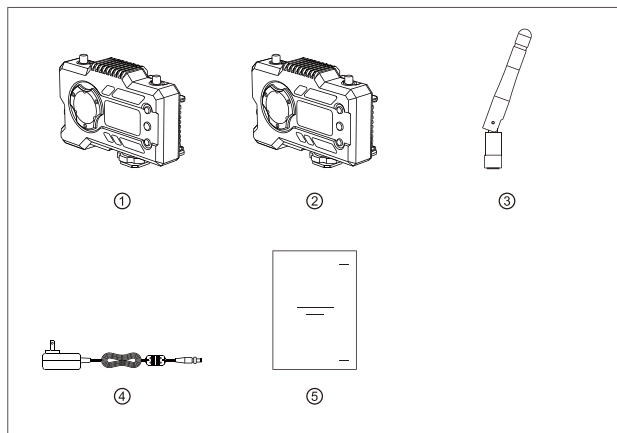
Modalità HD (12M)

Focus (56 ms)

- Supporta l'alimentazione CC, l'alimentazione tramite cavo USB di tipo C e l'alimentazione a batteria
- 1 trasmettitore supporta 2 ricevitori (1 trasmettitore supporta 1 ricevitore e 2 app di monitoraggio, oppure 1 trasmettitore supporta fino a 4 app di monitoraggio senza ricevitore)
- Supporta la selezione intelligente dei canali
- Supporta l'aggiornamento del firmware dell'app
- Flusso dati diretto dall'X per la riproduzione live

Nota: La portata in campo aperto con TX e RX a vista fino a 450 piedi (150 m) e la latenza di trasmissione di 56 ms fornite di cui sopra si basano sui risultati di test di laboratorio.

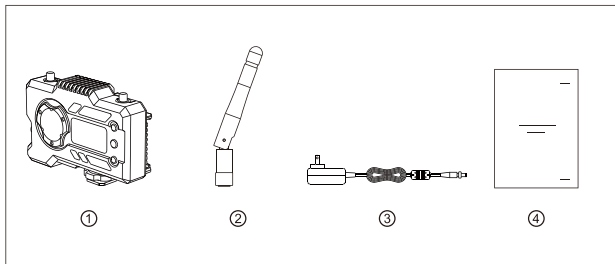
CONTENUTO DELLA CONFEZIONE



■ PACCHETTO CON 1 TX E 1 RX

① Trasmettitore	x1
② Ricevitore	x1
③ Antenna	x5
④ Adattatore CC	x1
⑤ Guida dell'utente	x1

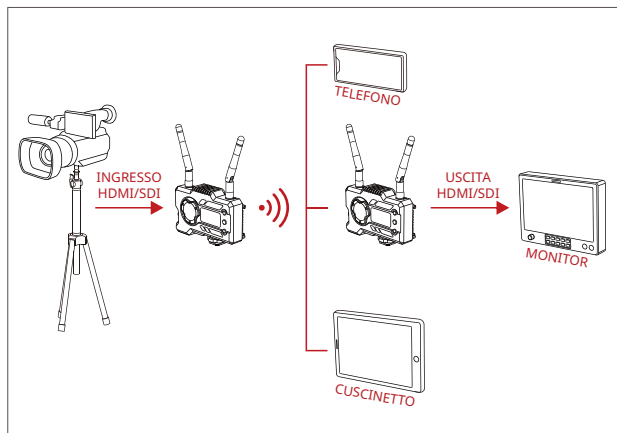
CONTENUTO DELLA CONFEZIONE



■ PACCHETTO CON RICEVITORE SINGOLO

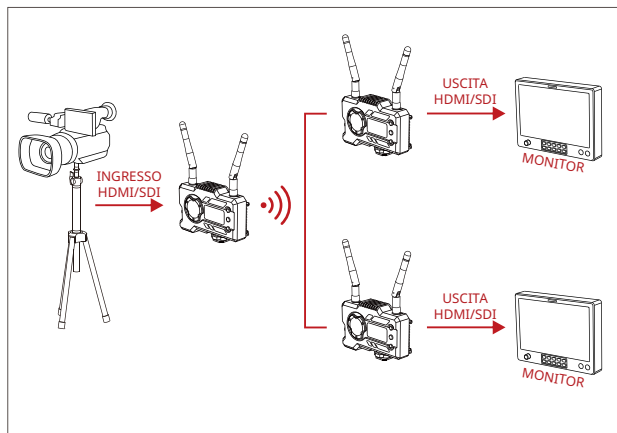
① Ricevitore	x1
② Antenna	x3
③ Adattatore	x1
④ Guida dell'utente	x1

CONFIGURAZIONE TIPO



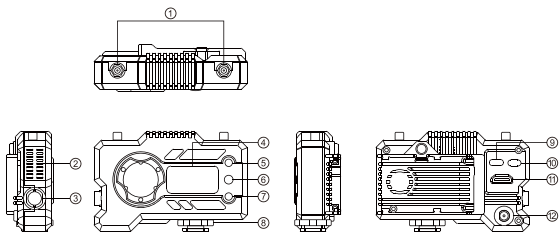
1 CONFIGURAZIONE TX-1 RX

CONFIGURAZIONE TIPO

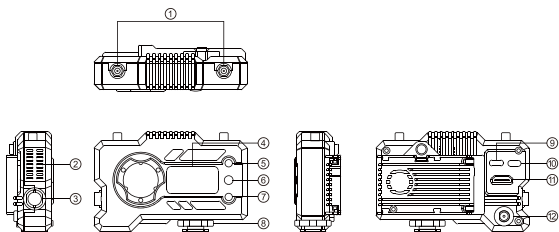


1 CONFIGURAZIONE TX-2 RX

INTERFACCE DEL PRODOTTO



A



B

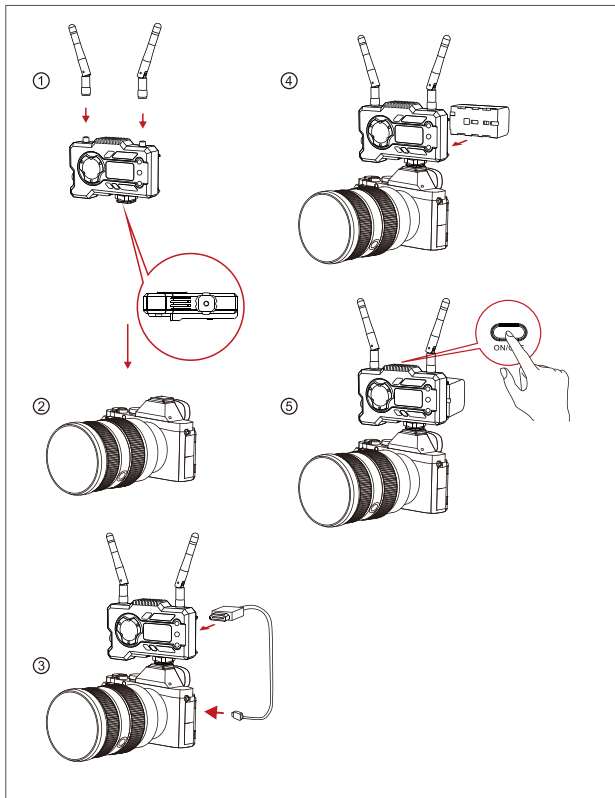
A TRASMETTITORE

- ① Interfaccia antenna
- ② Uscita aria ventola
- ③ Ingresso SDI
- ④ Schermo OLED
- ⑤ SU
- ⑥ OK
- ⑦ GIÙ
- ⑧ Contatto Cold Shoe
- ⑨ Interfaccia USB di tipo-C
- ⑩ Interruttore di accensione
- ⑪ Ingresso HDMI
- ⑫ Ingresso CC

B RICEVITORE

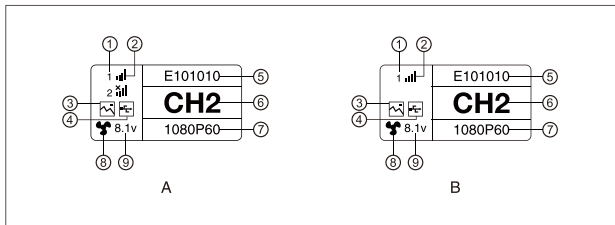
- ① Interfaccia antenna
- ② Uscita aria ventola
- ③ Uscita SDI
- ④ Schermo OLED
- ⑤ SU
- ⑥ OK
- ⑦ GIÙ
- ⑧ Contatto Cold Shoe
- ⑨ Interfaccia USB di tipo-C
- ⑩ Interruttore di accensione
- ⑪ Uscita HDMI
- ⑫ Ingresso CC

INSTALLAZIONE



INSTALLAZIONE

- ① Installare le antenne come descritto.
- ② Fissare il contatto Cold Shoe mediante il foro per vite da 1/4 nella parte inferiore del trasmettitore e installarlo sulla fotocamera.
- ③ Collegare l'ingresso HDMI o SDI del trasmettitore con la fotocamera mediante un cavo HDMI o SDI.
- ④ Collegare a un alimentatore (compatibile con la batteria NP-970 o una serie simile di batterie).
- ⑤ Accendere i dispositivi.

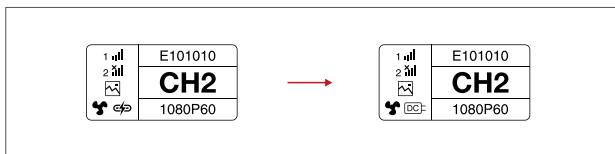


A TRASMETTITORE

- ① Numero dispositivo
- ② Potenza del segnale Wi-Fi
- ③ Modalità scenario
- ④ Indicatore di rilevamento unità flash USB
- ⑤ ID dispositivo
- ⑥ Visualizzazione dei canali
- ⑦ Formato video
- ⑧ Stato ventola
- ⑨ Visualizzazione tensione batteria

B RICEVITORE

- ① Numero dispositivo
- ② Potenza del segnale Wi-Fi
- ③ Modalità scenario
- ④ Indicatore di rilevamento unità flash USB
- ⑤ ID dispositivo
- ⑥ Visualizzazione del canale
- ⑦ Formato video
- ⑧ Stato ventola
- ⑨ Visualizzazione tensione batteria



■ ATTENZIONE

1. Questo dispositivo supporta diversi metodi di alimentazione e il dispositivo verrà caricato con il metodo che presenta una tensione più elevata.

* L'immagine a sinistra mostra il simbolo dell'alimentazione tramite cavo di tipo C, mentre quella a destra mostra il simbolo dell'alimentazione CC.

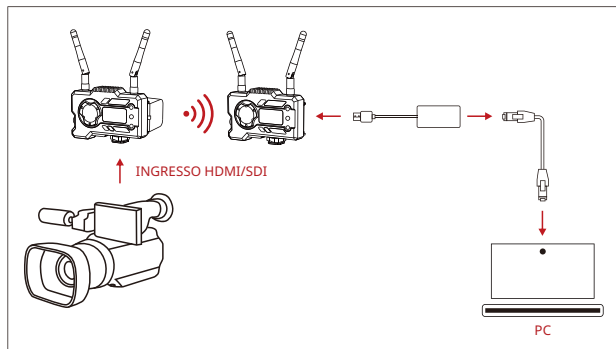
■ ACCESSO AL MENU

Premere per 3 secondi il pulsante "OK" per accedere all'interfaccia del menu principale. Fare clic sui pulsanti "SU" e "GIÙ" per modificare le opzioni del menu, quindi fare clic su "OK" per confermare.

■ CAMBIO CANALE

Premere il pulsante "SU/GIÙ" del trasmettitore o del ricevitore per cambiare il canale corrente. Premere "OK" per confermare il numero di canale e il cambio di canale del ricevitore e del trasmettitore avverrà in modo sincrono e automatico.

■ RIPRODUZIONE DAL RICEVITORE



1. Verificare che il formato video sia visualizzato sia sul trasmettitore che sul ricevitore. Utilizzare il connettore da tipo-C a LAN per collegare il computer portatile e l'RX.
2. Accedere alle impostazioni di rete del portatile e impostare la modalità DHCP.
3. Accedere al software di riproduzione live, come ad esempio VLC Player, OBS Studio, Vmix, ecc. e aprire la sorgente video di rete tramite l'URL RTSP: `rtsp://192.168.218.25:5554`.

■ DOWNLOAD DELL'APP E CONNESSIONE

1. Scaricare l'app "HollyView"



2. Metodo di collegamento:

Accedere all'interfaccia di connessione Wi-Fi del telefono cellulare e individuare il Wi-Fi denominato "HLD + ID DISPOSITIVO", quindi immettere la password Wi-Fi per effettuare la connessione (la password predefinita è la seguente: 12345678). Una volta eseguita la connessione, il monitoraggio può essere effettuato tramite l'app.

■ NOTA

Scansionare il codice QR per scaricare le istruzioni con più opzioni di lingua.




PARAMETRI DEL PRODOTTO

	Trasmittitore	Ricevitore
Interfacce	Ingresso HDMI (tipo A femmina) Ingresso SDI 2 interfacce per l'antenna (RP-SMA maschio) Ingresso CC USB di tipo C	Uscita HDMI (tipo A femmina) Uscita SDI 2 interfacce per l'antenna (RP-SMA maschio) Ingresso CC USB di tipo C
Interfacce di alimentazione	Ingresso alimentazione CC: 6 - 16 V Alimentazione mediante cavo USB di tipo C: 5 V / 2 A Alimentazione a batteria: 6-16 V DC	Ingresso alimentazione CC: 6 - 16 V Alimentazione mediante cavo USB di tipo C: 5 V / 2 A Alimentazione a batteria: 6-16 V DC
Consumo energetico	< 11 W	<7 W
Peso	206 g	206 g
Dimensioni	(LxPxA): 110 x 72 x 33,5 mm (Piastra della batteria esclusa)	(LxPxA): 110 x 72 x 33,5 mm (Piastra della batteria esclusa)
Ingresso/Uscita Formato video	HDMI: 720p50/59.94/60 1080i50/59.94/60 1080p23.98/24/25/29.97/30 1080p50/59.94/60 SDI: 1080p60/59.94/50 (Livello A) 1080p60/59.94/50 (Livello B) 1080i60/59.94/50 1080p30/29.97/25/24/23.98 1080psf24/23.98 1080psf30/29.97/25 720p60/59.94/50	HDMI: 720p50/60 1080i50/60 1080p24/25/30 1080p50/60 SDI: 1080P60/50 (Livello A) 1080i60/50 1080p30/25/24 1080psf24 720p60/50
Frequenza	5 GHz	5 GHz
Potenza di trasmissione	<21±1,5 dBm	/
Sensibilità del ricevitore	/	-80 dBm
Latenza di trasmissione*	Modalità HD: 66 ms Messa a fuoco: 56 ms	Modalità HD: 66 ms Messa a fuoco: 56 ms
Larghezza di banda	20 MHz /	20 MHz

Nota: la frequenza operativa e la potenza di trasmissione variano a seconda del paese e della regione. In alcuni paesi o regioni, le bande di frequenza a 5,1 GHz, 5,2 GHz e 5,8 GHz sono vietate e le bande di frequenza a 5,1 GHz e bande di frequenza a 5,2 GHz sono consentite solo per uso interno. Fare riferimento alle leggi e alle norme locali per ulteriori informazioni. I dati di cui sopra sono stati misurati in un ambiente di laboratorio privo di interferenze durante la trasmissione di segnali 1080p60.

In caso di problemi nell'utilizzo del prodotto o per ottenere aiuto, procedere come segue per ottenere assistenza tecnica:

Modalità disponibili:

 Hollyland User Group

 HollylandTech

 HollylandTech

 HollylandTech

 support@hollyland.com

 www.hollyvox.com

