



MARS 400S PRO II

Manuel d'utilisation

V1.0

HOLLYVIEW
Propulsé par Hollyland

Merci d'avoir acheté le système de transmission vidéo HD sans fil Mars 400S PRO II de Hollyland. Veuillez lire attentivement ce manuel avant de l'utiliser. Nous espérons que vous aurez une expérience agréable.

■ CARACTÉRISTIQUES PRINCIPALES

- Portée de transmission de 150 m entre le TX et le RX (LOS)
- Portée de transmission de 100 m entre le TX et l'application (LOS)
- Griffe porte-accessoires intégré pour une installation rapide
- Temps de latence aussi faible que 56 ms
- Entrée SDI et entrée HDMI au niveau du TX
- Sortie SDI et sortie HDMI au niveau du RX
- Ce dispositif comporte 2 modes :

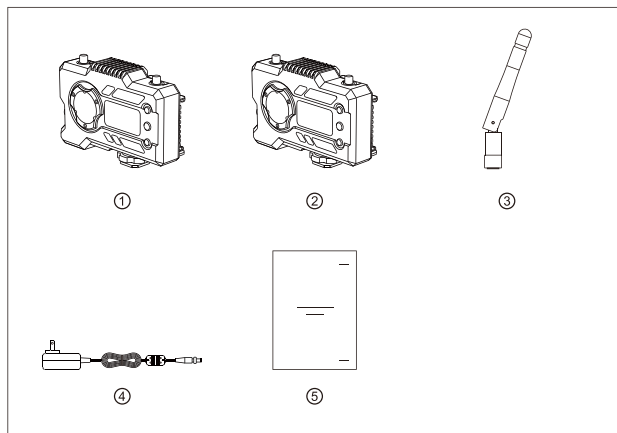
Mode HD (12 M)

Mise au point (56 ms)

- Prend en charge l'alimentation CC, l'alimentation par USB Type-C et l'alimentation par batterie
- 1 émetteur prend en charge 2 récepteurs (1 émetteur prend en charge 1 récepteur et 2 applications de surveillance, ou 1 émetteur prend en charge jusqu'à 4 applications de surveillance sans récepteur)
- Prend en charge la sélection intelligente des canaux
- Prend en charge la mise à niveau du micrologiciel de l'application
- Flux de données direct du RX pour la diffusion en direct

Remarque : la plage LOS (jusqu'à 150 m) et la latence de transmission (56 ms) indiquées ci-dessus sont basées sur des résultats de tests en laboratoire.

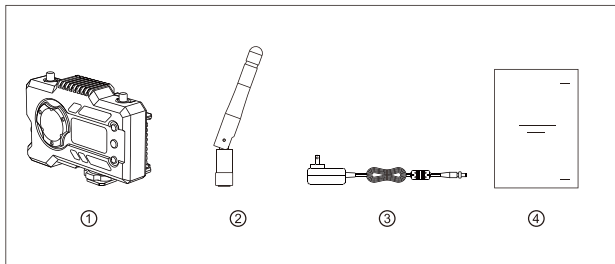
CONTENU DE L'EMBALLAGE



■ EMBALLAGE AVEC 1 TX ET 1 RX

① Émetteur	x1
② Récepteur	x1
③ Antenne	x5
④ Adaptateur CC	x1
⑤ Guide de l'utilisateur	x1

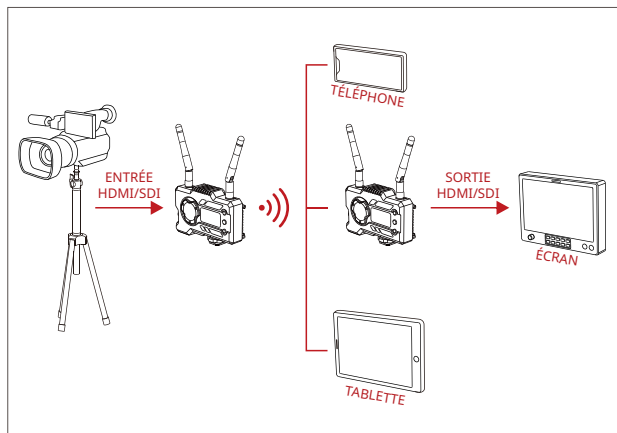
CONTENU DE L'EMBALLAGE



■ EMBALLAGE AVEC RÉCEPTEUR UNIQUE

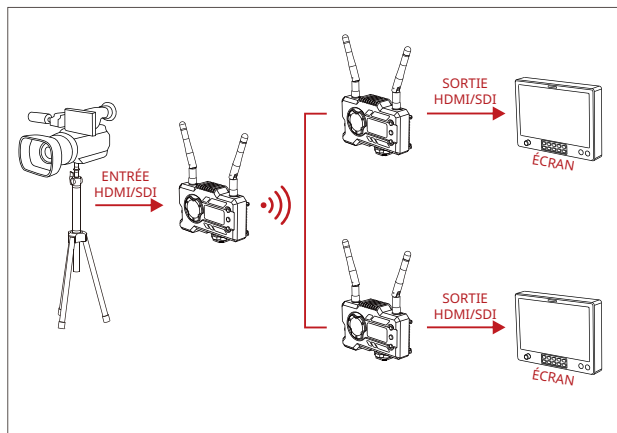
① Récepteur	x1
② Antenne	x3
③ Adaptateur	x1
④ Guide d'utilisation	x1

CONFIGURATION TYPIQUE

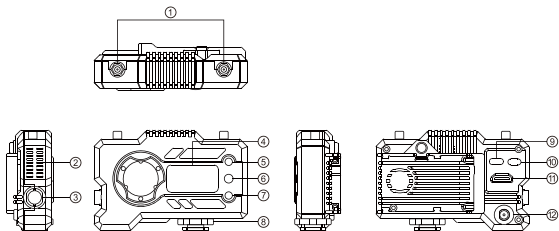


■ CONFIGURATION 1 TX-1 RX

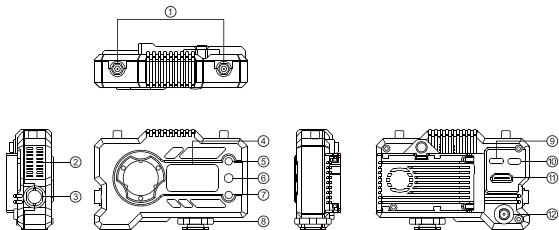
CONFIGURATION TYPIQUE



■ CONFIGURATION 1 TX-2 RX



A



B

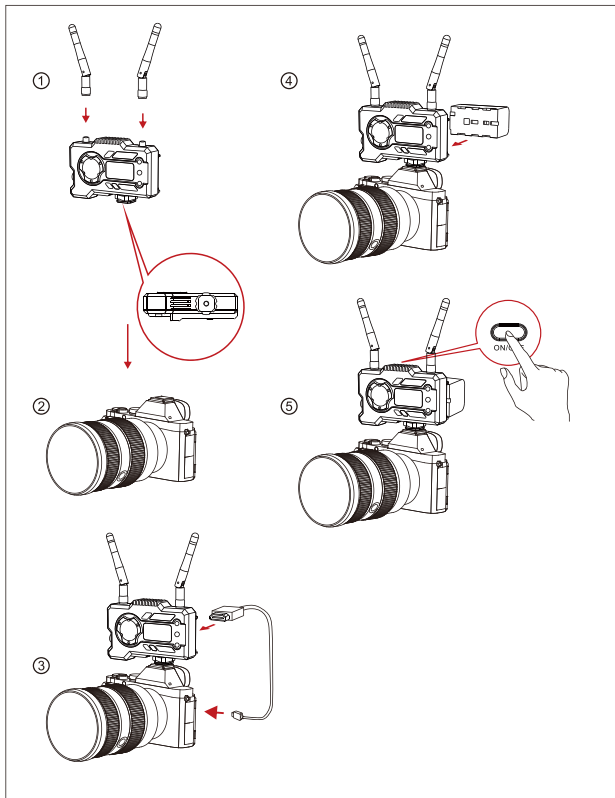
A ÉMETTEUR

- ① Interface d'antenne
- ② Sortie d'air du ventilateur
- ③ Entrée SDI
- ④ Écran d'affichage OLED
- ⑤ HAUT
- ⑥ OK
- ⑦ BAS
- ⑧ Griffe porte-accessoires
- ⑨ Interface USB de Type-C
- ⑩ Interrupteur d'alimentation
- ⑪ Entrée HDMI
- ⑫ Entrée CC

B RÉCEPTEUR

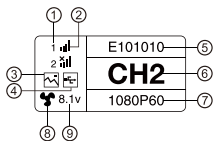
- ① Interface d'antenne
- ② Sortie d'air du ventilateur
- ③ Sortie SDI
- ④ Écran d'affichage OLED
- ⑤ HAUT
- ⑥ OK
- ⑦ BAS
- ⑧ Griffe porte-accessoires
- ⑨ Interface USB de Type-C
- ⑩ Interrupteur d'alimentation
- ⑪ Sortie HDMI
- ⑫ Entrée CC

INSTALLATION

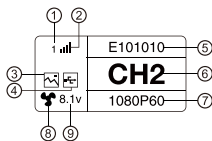


INSTALLATION

- ① Installez les antennes comme indiqué.
- ② Fixez la griffe porte-accessoires avec le trou fileté de 1/4" au bas de l'émetteur et montez-le sur la caméra.
- ③ Connectez l'entrée HDMI ou l'entrée SDI de l'émetteur avec la caméra par un câble HDMI ou SDI.
- ④ Branchez à une alimentation électrique (compatible avec la batterie NP-970 ou la même série de batteries).
- ⑤ Allumez les appareils.



A



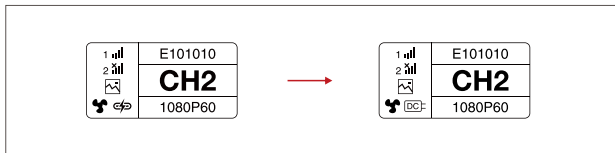
B

A ÉMETTEUR

- ① Numéro de l'appareil
- ② Puissance du signal Wi-Fi
- ③ Mode Scénario
- ④ Indicateur de détection de clé USB
- ⑤ ID de l'appareil
- ⑥ Affichage du canal
- ⑦ Format vidéo
- ⑧ État du ventilateur
- ⑨ Affichage de la tension de la batterie

B RÉCEPTEUR

- ① Numéro de l'appareil
- ② Puissance du signal Wi-Fi
- ③ Mode Scénario
- ④ Indicateur de détection de clé USB
- ⑤ ID de l'appareil
- ⑥ Affichage des chaînes
- ⑦ Format vidéo
- ⑧ État du ventilateur
- ⑨ Affichage de la tension de la batterie



■ MISE EN GARDE

1. Cet appareil prend en charge plusieurs méthodes d'alimentation, et sera chargé par la méthode à la tension la plus élevée.

* L'image de gauche montre le symbole d'une alimentation de type C, l'image de droite montre le symbole d'une alimentation CC.

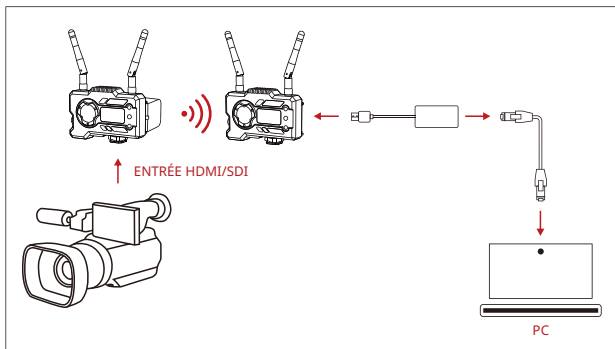
■ ACCÉDER AU MENU

Appuyez longuement sur le bouton « OK » pendant 3 secondes pour accéder à l'interface du menu racine. Appuyez sur les boutons « HAUT » et « BAS » pour changer les options du menu, appuyez sur « OK » pour confirmer.

■ CHANGEMENT DE CANAL

Appuyez sur le bouton « HAUT/BAS » de l'émetteur ou du récepteur pour changer le canal actuel. Appuyez sur « OK » pour confirmer le numéro de canal, puis le canal du récepteur et de l'émetteur sera changé automatiquement et de manière synchrone.

■ RÉCUPÉRATION DU FLUX DU RÉCEPTEUR



1. Confirmez l'affichage du format vidéo sur l'émetteur et le récepteur. Utilisez le connecteur de type C vers LAN pour connecter l'ordinateur portable et le RX.
2. Accédez aux paramètres réseau de l'ordinateur portable et réglez-le en mode DHCP.
3. Allez dans votre logiciel de streaming en direct, tel que VLC Player, OBS Studio, Vmix, etc., et ouvrez la source vidéo réseau à l'adresse IP via l'URL RTSP : `rtsp://192.168.218.25:5554`.

■ TÉLÉCHARGEMENT ET CONNEXION DE L'APPLICATION

1. Téléchargement de l'application « HollyView »



2. Méthode de connexion :

Accédez à l'interface de connexion Wi-Fi du téléphone portable et trouvez le Wi-Fi nommé « HLD + ID de l'appareil », et entrez le mot de passe Wi-Fi pour vous connecter (le mot de passe par défaut d'usine est : 12345678). Une fois la connexion réussie, vous pouvez utiliser l'application pour surveiller.

■ REMARQUE

Veillez scanner le code QR pour télécharger les instructions dans d'autres langues.



PARAMÈTRES DU PRODUIT


	Émetteur	Récepteur
Interfaces	Sortie HDMI (Type A femelle) Entrée SDI 2* interfaces d'antenne (RP-SMA mâle) Entrée CC USB Type-C	Sortie HDMI (Type A femelle) Sortie SDI 2* interfaces d'antenne (RP-SMA mâle) Entrée CC USB Type-C
Interfaces d'alimentation	Entrée d'alimentation CC : 6-16 V Alimentation USB Type-C : 5 V/2 A Alimentation par batterie : 6-16 V CC	Entrée d'alimentation CC : 6-16 V Alimentation USB Type-C : 5 V/2 A Alimentation par batterie : 6-16 V CC
Consommation électrique	<11 W	<7 W
Poids	206 g	206 g
Dimensions	(L * I * H) : 110 * 72 * 33,5 mm (La plaque de batterie n'est pas comprise)	(L * I * H) : 110 * 72 * 33,5 mm (La plaque de batterie n'est pas comprise)
Entrée/sortie Format vidéo	HDMI : 720p 50/59,94/60 1080i50/59,94/60 1080p 23,98/24/25/29,97/30 1080p 50/59,94/60 SDI : 1080p60/59,94/50 (Niveau A) 1080 p60/59,94/50 (Niveau B) 1080i60/59,94/50 1080p 30/29,97/25/24/23,98 1080PsF 24/23,98 1080psf30/29,97/25 720p 60/59,94/50	HDMI : 720p 50/60 1080i 50/60 1080p 24/25/30 1080p 50/60 SDI : 1080p60/50 (niveau A) 1080i 60/50 1080p 30/25/24 1080psf24 720p 60/50
Fréquence	5 GHz	5 GHz
Puissance de transmission	< 21+/-1,5 dBm	/
Récepteur sensible	/	-80 dBm
Latence de transmission*	Mode HD : 66 ms Mise au point : 56 ms	Mode HD : 66 ms Mise au point : 56 ms
Bande passante	20 MHz /	20 MHz

Remarque : la fréquence de fonctionnement et la puissance d'émission varient selon les pays et les régions. Dans certains pays et régions, les bandes de fréquences 5,1 GHz, 5,2 GHz et 5,8 GHz sont interdites, ou les bandes de fréquences 5,1 GHz et 5,2 GHz ne sont autorisées que pour une utilisation à l'intérieur. Pour plus d'informations, veuillez vous référer aux lois et réglementations locales.

Les données ci-dessus ont été mesurées dans un environnement de laboratoire exempt d'interférences lors de la transmission de signaux 1080p60.

Si vous rencontrez des problèmes lors de l'utilisation du produit ou si vous avez besoin d'aide, veuillez suivre les étapes suivantes pour obtenir une assistance technique :

de la manière suivante :

 Hollyland User Group

 HollylandTech

 HollylandTech

 HollylandTech

 support@hollyland.com

 www.hollyvox.com

