



MARS 300 PRO

คู่มือผู้ใช้

V1.1.0

HOLLYVIEW

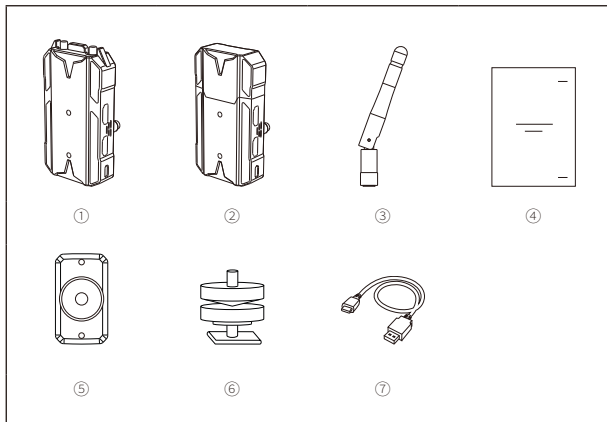
ควบคุมดูแลโดย Hollyland

ขอขอบคุณที่เลือกซื้อระบบการส่งสัญญาณวิดีโอ HD ไร้สาย Hollyland MARS 300 PRO ไปสู่อ่านคู่มือผู้ใช้งานก่อนใช้งานผลิตภัณฑ์ หวังว่าคุณจะได้รับประสบการณ์ที่น่าพึงพอใจ

คุณสมบัติหลัก

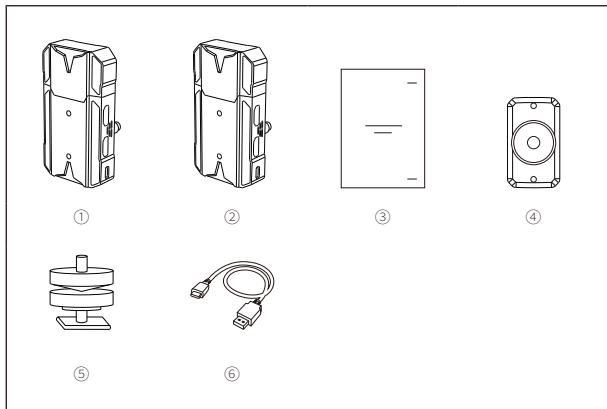
- ปุ่มลือเลื่อนที่ด้านข้าง การปรับด้วยการหมุนปุ่มเดียว
- หน้าจอ OLED แสดงผลที่ด้านข้าง
- ระยะการส่งข้อมูล 400 ฟุตระหว่าง RX และ TX (แนวตรงในที่โล่ง)
- ระยะการส่งข้อมูล 300 ฟุตระหว่าง TX และแอป (แนวตรงในที่โล่ง)
- เวลาแฝงต่ำสุดคือประมาณ 0.1 วินาที
- HDMI อินพุตและ HDMI ลูปเอาต์บน TX, HDMI เอาท์พุตคู่บน RX
- รองรับแหล่งจ่ายไฟ USB Type-C
- ตัวส่ง 1 ตัวรองรับตัวรับ 1 ตัวและการมอดิเตอร์ผ่านแอป 2 ชุด (หรือตัวส่ง 1 ตัวรองรับการมอดิเตอร์ผ่านแอปได้สูงสุด 3 ชุดโดยไม่มี RX)
- รองรับการเลือกช่องอัจฉริยะ
- รองรับการอัปเดตเฟิร์มแวร์ของแอป

รายการบรรจุภัณฑ์แบบปรับปรุ่



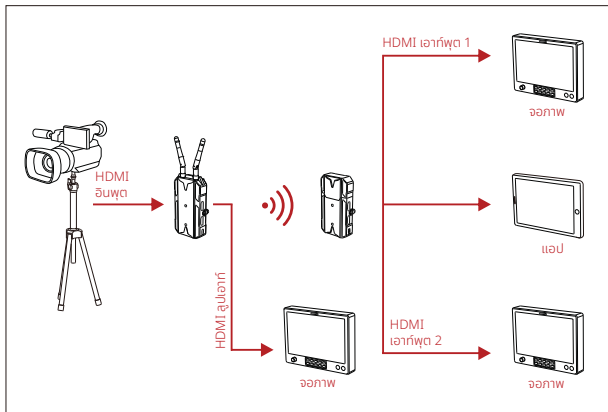
| | | |
|---|--------------------------------------|----|
| ① | ตัวส่ง | x1 |
| ② | ตัวรับ | x1 |
| ③ | เสาอากาศ | x3 |
| ④ | คู่มือผู้ไ้ | x1 |
| ⑤ | อุปกรณ์เสริม | x1 |
| ⑥ | โคลด์ยู | x1 |
| ⑦ | สายเชื่อมแปลง USB Type-A เป็น Type-C | x1 |

รายการบรรจุภัณฑ์มาตรฐาน

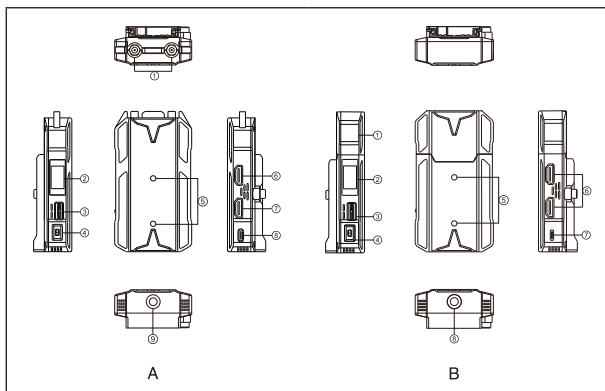


| | | |
|---|--------------------------------------|----|
| ① | ตัวส่ง | x1 |
| ② | ตัวรับ | x1 |
| ③ | คู่มือผู้ใช้ | x1 |
| ④ | อุปกรณ์เสริม | x1 |
| ⑤ | โคลด์ชู | x1 |
| ⑥ | สายข้อมูลแปลง USB Type-A เป็น Type-C | x1 |

การตั้งค่าทั่วไป



ส่วนอินเทอร์เฟซของผลิตภัณฑ์



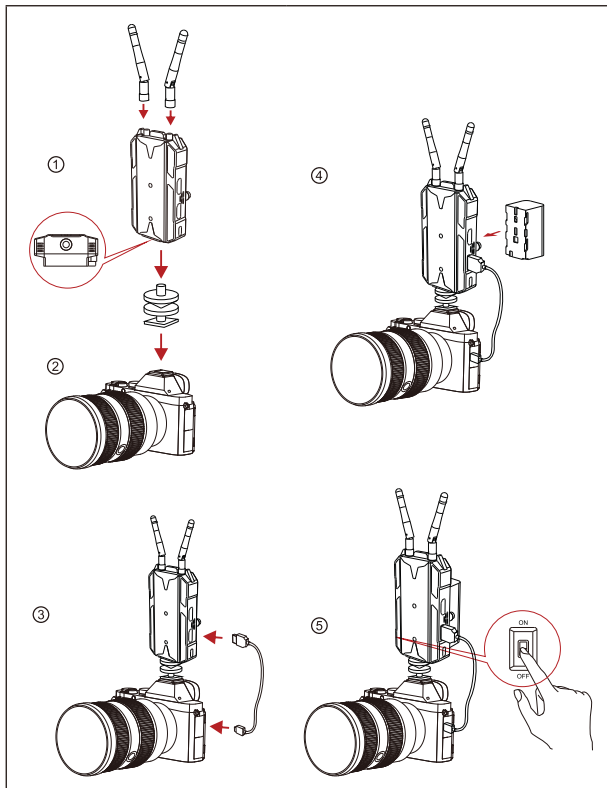
A ตัวส่ง

- ① อินเทอร์เฟซสำหรับเสาอากาศ
- ② หน้าจอ OLED
- ③ ปุ่มลือเลื่อน
- ④ สวิตช์ไฟ
- ⑤ รูติดตั้งสำหรับอุปกรณ์เสริม
- ⑥ HDMI ลูปเอาท์
- ⑦ HDMI อินพุต
- ⑧ อินเทอร์เฟซสำหรับ USB Type-C
- ⑨ รูสกรูขนาด 1/4

B ตัวรับ

- ① เสาอากาศแบบในตัว
- ② หน้าจอ OLED
- ③ ปุ่มลือเลื่อน
- ④ สวิตช์ไฟ
- ⑤ รูติดตั้งสำหรับอุปกรณ์เสริม
- ⑥ HDMI เอาท์พุต
- ⑦ อินเทอร์เฟซสำหรับ USB Type-C
- ⑧ รูสกรูขนาด 1/4

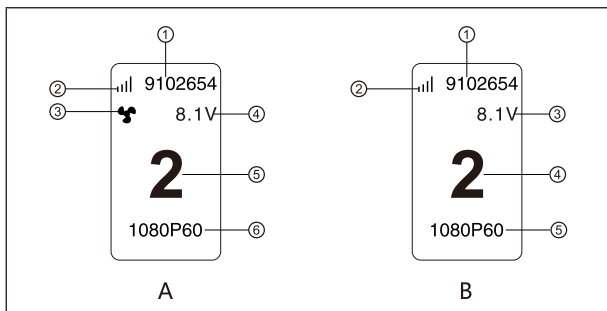
การติดตั้ง



การติดตั้ง

- ① ติดตั้งเสาอากาศตามที่แสดงไว้
- ② การติดตั้งแนวตั้ง:
ยึดโคลดชูเข้ากับรูสกรูขนาด 1/4 ที่ด้านล่างของตัวส่ง แล้วติดตั้งเข้ากับกล่อง
การติดตั้งในแนวนอน:
เชื่อมต่ออุปกรณ์เสริมเข้ากับรูติดตั้งของตัวส่ง และยึดโคลดชูเข้ากับรูบนอุปกรณ์เสริม จากนั้นติดตั้งลงบนกล่อง
- ③ เชื่อมต่อ HDMI อินพุต ของตัวส่งเข้ากับกล่องด้วยสาย HDMI
- ④ เชื่อมต่อกับแหล่งจ่ายไฟ (รองรับ NP-F970 หรือแบตเตอรี่ลิเธียมอื่น ๆ)
- ⑤ เปิดอุปกรณ์

จอแสดงผล OLED



A ตัวส่ง

- ① ID อุปกรณ์
- ② ความแรงของสัญญาณ WiFi
- ③ การแสดงสถานะพัดลม
- ④ การแสดงแรงดันแบตเตอรี่
- ⑤ การแสดงช่อง
- ⑥ รูปแบบวิดีโอ

B ตัวรับ

- ① ID อุปกรณ์
- ② ความแรงของสัญญาณ WiFi
- ③ การแสดงแรงดันแบตเตอรี่
- ④ การแสดงช่อง
- ⑤ รูปแบบวิดีโอ

คู่มือฉบับย่อ

■ เข้าสู่เมนู

กดปุ่มลัดเลื่อนค้างไว้ 3 วินาทีเพื่อเข้าสู่อินเตอร์เฟซของเมนูหลัก กดปุ่มลัดเลื่อนขึ้นหรือลงเพื่อเปลี่ยนหน้าเมนู กดปุ่มลัดเลื่อนลงเพื่อยืนยัน

■ เปลี่ยนช่อง

กดปุ่มลัดเลื่อนขึ้นหรือลงเพื่อเปลี่ยนช่องบนตัวรับหรือตัวส่ง กดปุ่มลัดเลื่อนลงเพื่อยืนยันช่อง ช่องของตัวส่งและตัวรับจะเปลี่ยนพร้อมกันโดยอัตโนมัติ

■ การติดตั้งและเชื่อมต่อระบบ IOS และ Android

1. ดาวน์โหลดแอป "HollyView"



2. เข้าสู่อินเตอร์เฟซการเชื่อมต่อ WiFi ของโทรศัพท์ ค้นหา WiFi ของอุปกรณ์ (ชื่อ WiFi เป็น "HLD+Device ID") ป้อนรหัสผ่าน WiFi เพื่อเชื่อมต่อ (รหัสผ่านเริ่มต้นจากโรงงาน: 12345678) หลังจากการเชื่อมต่อ WiFi สำเร็จ ให้เข้าสู่แอปเพื่อมอนิเตอร์หน้าจอ

พารามิเตอร์




| | ตัวส่ง | ตัวรับ |
|------------------------------|--|---|
| อินเทอร์เฟซ | HDMI อินพุต (ตัวเมีย Type A) HDMI ออพุท (ตัวเมีย Type A) 2 อินเทอร์เฟซสำหรับเสาอากาศ (ตัวผู้ RP-SMA) [®] USB Type-C | HDMI เອกท์พุท (ตัวเมีย Type A) USB Type-C |
| อินเทอร์เฟซสำหรับแหล่งจ่ายไฟ | แหล่งจ่าย USB Type-C: แหล่งจ่ายไฟ แบตเตอรี่ 5V/2A: 5-12V DC | แหล่งจ่าย USB Type-C: แหล่งจ่ายไฟ แบตเตอรี่ 5V/2A: 5-12V DC |
| การใช้กำลังไฟฟ้า | <11W | <4W |
| น้ำหนัก | 172.5 ก. [®] | 128.5 ก. |
| ขนาด | (ยาว*กว้าง*สูง): 106*61*21.8 มม. [®] ไม่รวมเฟลตแบตเตอรี่ | (ยาว*กว้าง*สูง): 110*62*21 มม. ไม่รวมเฟลตแบตเตอรี่ |
| รูปแบบวิดีโออินพุต/เอาต์พุต | HDMI: 480p60 576p50 720p50/59.94/60 1080i50/59.94/60 1080p23.98/24/25/29.9/30 1080p50/59.94/60 | HDMI: 480p60 576p50 720p50/60 1080i50/60 1080p24/25/30 1080p50/60 |
| ความถี่ | 5GHz | 5GHz |
| โหมดการมอดูเลชัน | OFDM | OFDM |
| กำลังส่ง | สูงสุด 21dBm | / |
| ความไวของตัวรับ | / | -80dBm |
| เวลาแฝงในการส่งต่ำสุด | ประมาณ 0.1 วินาที | ประมาณ 0.1 วินาที |
| แบนด์วิธ | 20MHz | 20MHz |

■ หมายเหตุ:






1. ตัวส่งมาตรฐานของ Mars 300 PRO มีเสาอากาศแบบในตัว
2. ตัวส่งมาตรฐานของ Mars 300 PRO มีน้ำหนัก 136 ก.
3. ขนาดมาตรฐานของ Mars 300 PRO คือ L*W*H: 110*61*21 มม. (ไม่รวมเฟลตแบตเตอรี่)

การสนับสนุน

หากพบปัญหาในการใช้งานผลิตภัณฑ์หรือต้องการความช่วยเหลือใด ๆ โปรดติดตามช่องทางเหล่านี้เพื่อรับการสนับสนุนทางเทคนิคเพิ่มเติม:

-  Hollyland User Group
-  HollylandTech
-  HollylandTech
-  HollylandTech
-  support@hollyland-tech.com
-  www.hollyland-tech.com



-  Hollyland User Group
-  HollylandTech
-  HollylandTech
-  HollylandTech
-  support@hollyland-tech.com
-  www.hollyland-tech.com

Shenzhen Hollyland Technology Co., Ltd.

8F, 5D Building, Skyworth Innovation Valley, Tangtou, Shiyao, Baoan District Shenzhen, China