



MARS 300 PRO

Manual de usuario

V1.1.0

HOLLYVIEW

Desarrollado por Hollyland

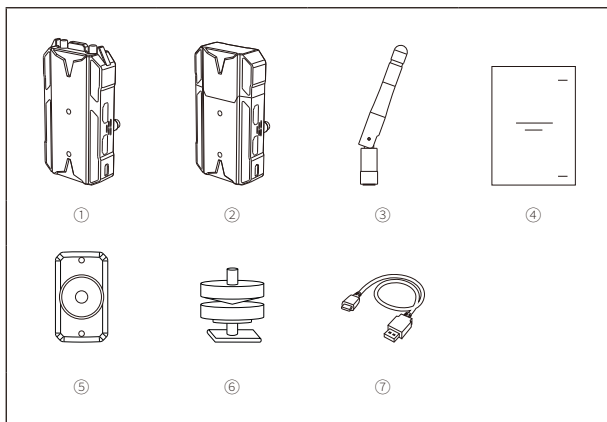
INTRODUCCIÓN

Gracias por comprar el sistema de transmisión de vídeo en HD inalámbrico MARS 300 PRO de Hollyland. Lea el manual de usuario detenidamente antes de usar el producto. Esperamos que tenga una experiencia agradable.

CARACTERÍSTICAS PRINCIPALES

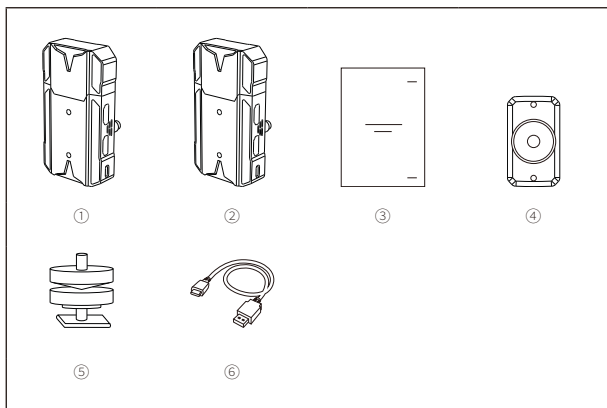
- Botón de la rueda en el lateral, ajuste de balanceo con un solo botón
- Pantalla OLED en el lateral
- Rango de transmisión entre el RX y el TX de 120 m (línea de visión).
- Rango de transmisión entre el TX y la aplicación de 90 m (línea de visión).
- La latencia más baja es de unos 0,1 s.
- Entrada y salida en bucle HDMI en el TX, salida dual HDMI en el RX.
- Admite la alimentación por USB tipo C
- 1 transmisor admite hasta 1 receptor y el seguimiento con 2 aplicaciones (o 1 transmisor admite el seguimiento con hasta 3 aplicaciones sin RX).
- Admite la selección de canal inteligente
- Admite la actualización del firmware de la aplicación.

CONTENIDO DEL PAQUETE MEJORADO



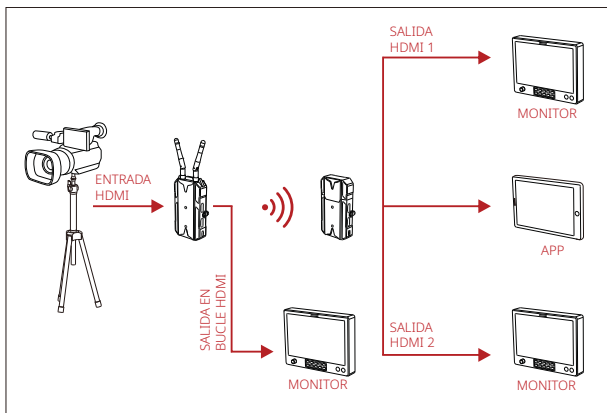
① Transmisor	x1
② Receptor	x1
③ Antenas	x3
④ Guía del usuario	x1
⑤ Accesorio de expansión	x1
⑥ Zapata fría	x1
⑦ Cable de datos de USB tipo A a tipo C	x1

CONTENIDO DEL PAQUETE ESTÁNDAR

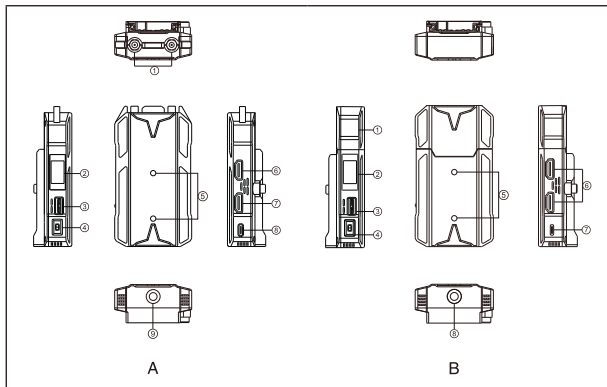


① Transmisor	x1
② Receptor	x1
③ Guía del usuario	x1
④ Accesorio de expansión	x1
⑤ Zapata fría	x1
⑥ Cable de datos de USB tipo A a tipo C	x1

CONFIGURACIÓN TÍPICA



INTERFACES DEL PRODUCTO



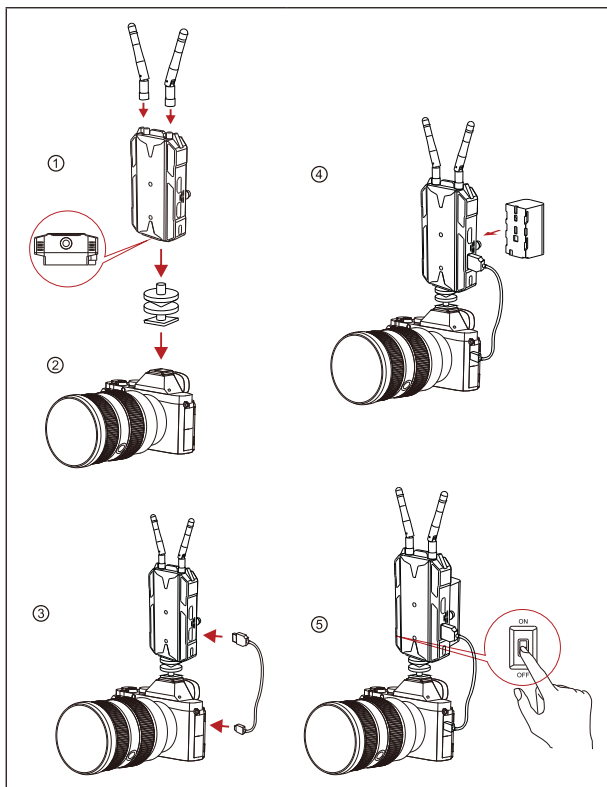
A TRANSMISOR

- ① Interfaz de la antena
- ② Pantalla OLED
- ③ Botón de la rueda
- ④ Interruptor de encendido
- ⑤ Orificio de montaje del accesorio de expansión
- ⑥ Salida en bucle HDMI
- ⑦ Entrada HDMI
- ⑧ Interfaz USB tipo C
- ⑨ Orificio roscado de 1/4

B RECEPTOR

- ① Antena integrada
- ② Pantalla OLED
- ③ Botón de la rueda
- ④ Interruptor de encendido
- ⑤ Orificio de montaje del accesorio de expansión
- ⑥ Salida HDMI
- ⑦ Interfaz USB tipo C
- ⑧ Orificio roscado de 1/4

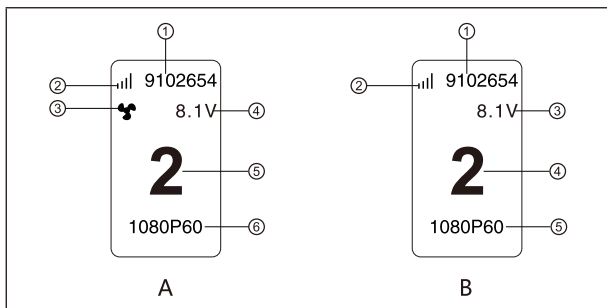
INSTALACIÓN



INSTALACIÓN

- ① Instale las antenas como se muestra.
- ② Instalación vertical:
Asegure la zapata fría con el orificio roscado de 1/4 en la parte inferior del transmisor y móntelo en la cámara.
Instalación horizontal:
Conecte el accesorio de expansión al orificio de montaje del transmisor y asegure la zapata fría con el orificio del accesorio de expansión. Luego instáelos en la cámara.
- ③ Conecte la entrada HDMI del transmisor a la cámara con un cable HDMI.
- ④ Conéctelo a una fuente de alimentación (es compatible con una batería NP-F970 u otra de la misma serie).
- ⑤ Encienda el dispositivo.

PANTALLA OLED



A TRANSMISOR

- ① ID del dispositivo
- ② Fuerza de la señal Wi-Fi
- ③ Visualización del estado del ventilador
- ④ Visualización del voltaje de la batería
- ⑤ Visualización del canal
- ⑥ Formato de vídeo

B RECEPTOR

- ① ID del dispositivo
- ② Fuerza de la señal Wi-Fi
- ③ Visualización del voltaje de la batería
- ④ Visualización del canal
- ⑤ Formato de vídeo

■ ACCESO AL MENÚ

Mantenga pulsado el botón de la rueda durante 3 segundos para acceder a la interfaz del menú raíz. Pulse el botón de la rueda hacia arriba o hacia abajo para cambiar la página del menú; presiónelo para confirmar.

■ CAMBIO DE CANAL

Pulse el botón de la rueda hacia arriba o hacia abajo para cambiar el canal en el receptor o el transmisor. Presione el botón de la rueda para confirmar el canal, se cambiará de canal tanto en el receptor como en el transmisor al mismo tiempo de forma automática.

■ Instalación y conexión en sistemas IOS y Android

1. Descargue la aplicación HollyView



2. Acceda al menú de conexión Wi-Fi del teléfono. Busque la conexión del dispositivo: «HLD+Device ID». Introduzca la contraseña (la contraseña por defecto es: 12345678). Cuando se haya conectado correctamente, abra la aplicación para el seguimiento de la pantalla.

PARÁMETROS







	Transmisor	Receptor
Interfaces	Entrada HDMI (Tipo A hembra) Salida en bucle HDMI (Tipo A hembra) 2 interfaces de la antena (RP-SMA macho) [®] USB tipo C	Salida HDMI (Tipo A hembra) USB tipo C
Interfaces de alimentación	Alimentación por USB tipo C: 5 V / 2 A Alimentación por batería: 5-12 V de CC	Alimentación por USB tipo C: 5 V / 2 A Alimentación por batería: 5-12 V de CC
Consumo de energía	<11 W	<4 W
Peso	172,5 g [®]	128,5 g
Dimensiones	(L*An*Al): 106*61*21.8 mm [®] Sin la placa de batería	(L*An*Al): 110*62*21 mm Sin la placa de batería
Formato de vídeo de entrada/salida	HDMI: 480p60 576p50 720p50/59,94/60 1080i50/59,94/60 1080p23,98/24/25/29,9/30 1080p50/59,94/60	HDMI: 480p60 576p50 720p50/60 1080i50/60 1080p24/25/30 1080p50/60
Frecuencia	5 GHz	5 GHz
Modo de modulación	OFDM	OFDM
Potencia de transmisión	21 dBm máximo	/
Sensibilidad del receptor	/	-80 dBm
Menor latencia de transmisión	0,1 s aproximadamente	0,1 s aproximadamente
Ancho de banda	20 MHz	20 MHz

■ NOTAS:


1. El transmisor estándar del Mars 300 PRO cuenta con las antenas integradas.
2. El transmisor estándar del Mars 300 PRO pesa 136 g.
3. Las dimensiones estándar del Mars 300 PRO son L*An*Al: 110*61*21 mm (sin la placa de batería)

ASISTENCIA TÉCNICA

Si encuentra algún problema al usar el producto o necesita ayuda, puede obtener más asistencia técnica de las siguientes formas:

-  Hollyland User Group
-  HollylandTech
-  HollylandTech
-  HollylandTech
-  support@hollyland-tech.com
-  www.hollyland-tech.com



-  Hollyland User Group
-  HollylandTech
-  HollylandTech
-  HollylandTech
-  support@hollyland-tech.com
-  www.hollyland-tech.com

Shenzhen Hollyland Technology Co., Ltd.

8F, 5D Building, Skyworth Innovation Valley, Tangtou, Shiyan, Baoan District Shenzhen, China.