



MARS 300 PRO

Руководство пользователя

V1.1.0

HOLLYVIEW
Powered by Hollyland

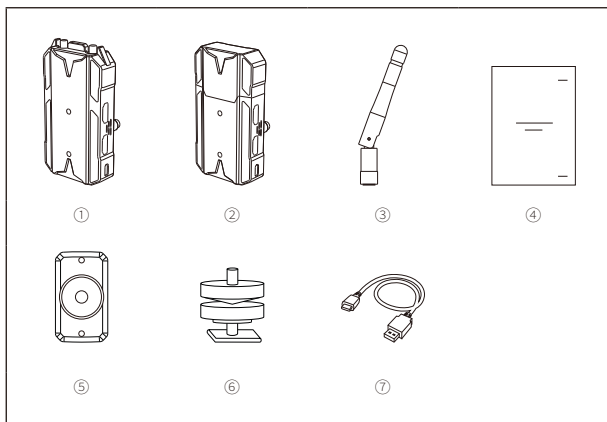
ВВЕДЕНИЕ

Благодарим Вас за покупку устройства для беспроводной передачи видео с высоким разрешением MARS 300 PRO. Внимательно прочтите данную инструкцию перед использованием устройства. Желаем Вам приятных впечатлений.

■ КЛЮЧЕВЫЕ ФУНКЦИИ

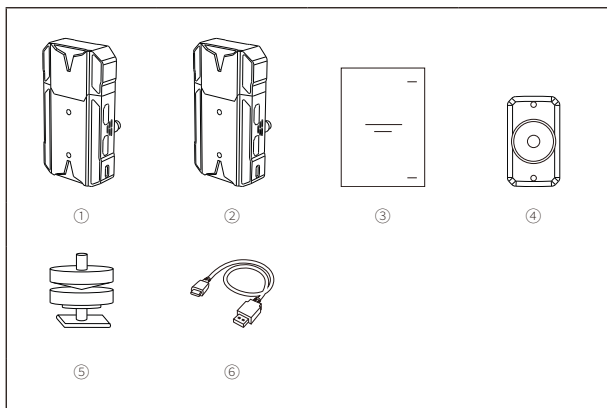
- Одна кнопка-колесо управления на боковой стороне
- OLED-экран на боковой стороне
- Дальность передачи между TX и RX 120 м (по прямой)
- Дальность передачи между TX и приложением 90 м (по прямой)
- Задержка составляет около 0,1 с
- Вход HDMI и сквозной HDMI на передатчике, двойной выход HDMI на приемнике
- Поддержка питания от USB Type-C
- 1 передатчик поддерживает 1 приемник и 2 устройства IOS или Android через приложение (или 1 передатчик поддерживает 3 устройства IOS или Android через приложение без приемника)
- Поддержка интеллектуального выбора частоты
- Поддержка обновления прошивки через приложение

РАСШИРЕННЫЙ УПАКОВОЧНЫЙ ЛИСТ



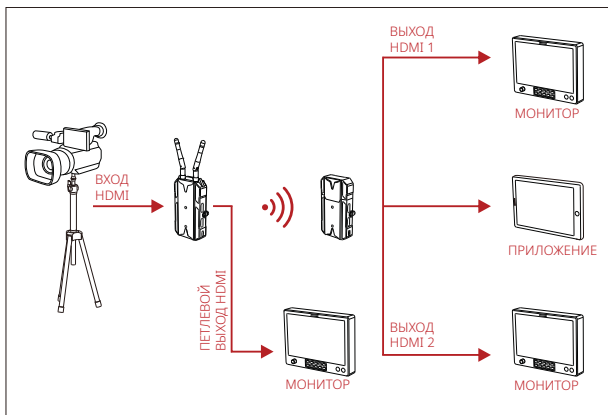
① передатчик	1 шт.
② Приемник	1 шт.
③ Антенны	3 шт.
④ Инструкция по эксплуатации	1 шт.
⑤ Аксессуар для крепления	1 шт.
⑥ Холодный башмак	1 шт.
⑦ Кабель данных USB Type-A-Type-C	1 шт.

СТАНДАРТНЫЙ УПАКОВОЧНЫЙ ЛИСТ

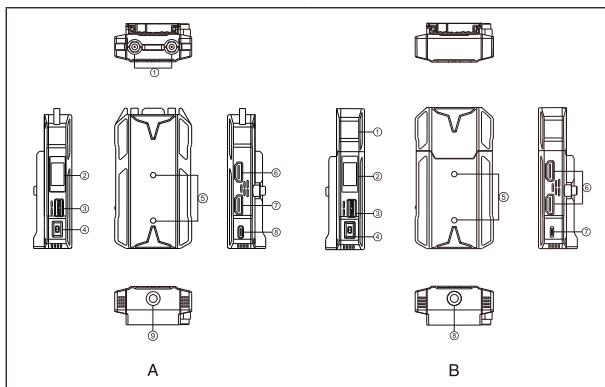


- | | |
|-----------------------------------|-------|
| ① передатчик | 1 шт. |
| ② Приемник | 1 шт. |
| ③ Инструкция по эксплуатации | 1 шт. |
| ④ Аксессуар для крепления | 1 шт. |
| ⑤ Холодный башмак | 1 шт. |
| ⑥ Кабель данных USB Type-A–Type-C | 1 шт. |

ТИПОВОЕ СОЕДИНЕНИЕ



ИНТЕРФЕЙСЫ УСТРОЙСТВА



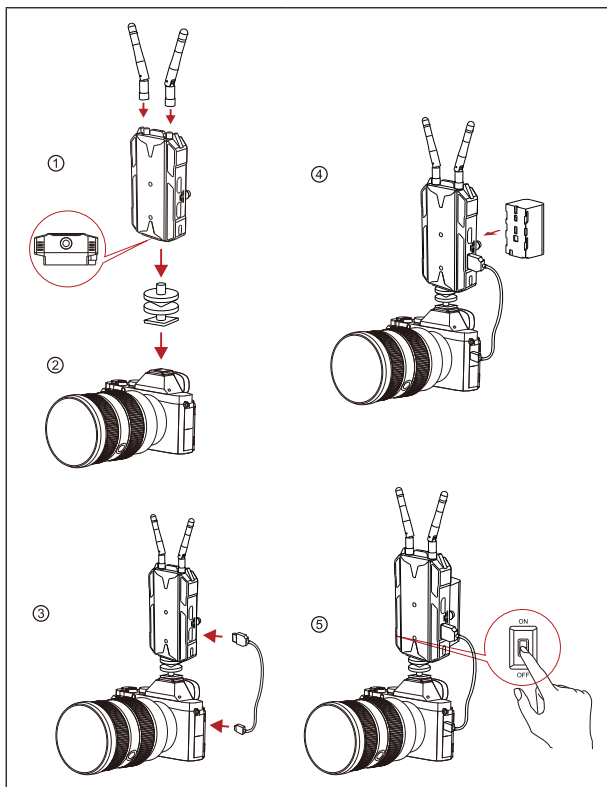
A ПЕРЕДАТЧИК

- 1 Антенна
- 2 OLED-экран
- 3 Кнопка-колесо управления
- 4 Выключатель питания
- 5 Отверстие для крепления аксессуаров
- 6 Сквозной порт HDMI
- 7 Вход HDMI
- 8 Интерфейс USB Type-C
- 9 Монтажное отверстие 1/4

B ПРИЕМНИК

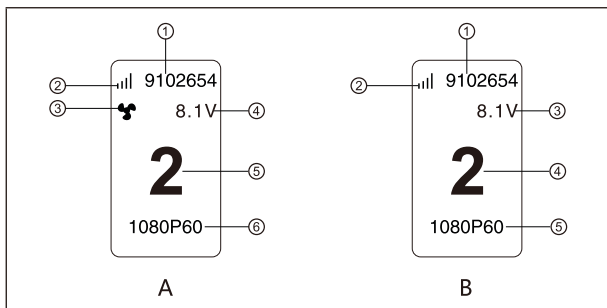
- 1 Встроенная антенна
- 2 OLED-экран
- 3 Кнопка-колесо управления
- 4 Выключатель питания
- 5 Отверстие для крепления аксессуаров
- 6 Выход HDMI
- 7 Интерфейс USB Type-C
- 8 Монтажное отверстие 1/4

УСТАНОВКА



УСТАНОВКА

- ① Установите антенны, как показано на рисунке.
- ② Вертикальная установка:
закрутите крепление холодный башмак в отверстие снизу 1/4 передатчика и установите на камеру.
Горизонтальная установка:
прикрутите пластину для аксессуаров к передатчику, закрепите на нее крепление холодный башмак и установите на башмак камеры.
- ③ Подсоедините кабель HDMI к входу HDMI передатчика и камере.
- ④ Подключите источник питания, совместимый с аккумулятором NP-F970 или аккумулятором аналогичной серии.
- ⑤ Включите устройство.



A ПЕРЕДАТЧИК

- ① ID устройства
- ② Уровень сигнала WI-FI
- ③ Статус вентилятора
- ④ Индикация напряжения батареи
- ⑤ Индикация частоты
- ⑥ Формат видео

B ПРИЕМНИК

- ① ID устройства
- ② Уровень сигнала WI-FI
- ③ Индикация напряжения батареи
- ④ Индикация частоты
- ⑤ Формат видео

БЫСТРОЕ РУКОВОДСТВО

■ ВХОД В МЕНЮ

Нажать кнопку-колесо управления на 3 секунды, чтобы войти в интерфейс меню. Потяните кнопку-колесо управления вверх или вниз для перемещения для меню, нажмите для подтверждения выбора.

■ СМЕНА КАНАЛА

Потяните кнопку-колесо вверх или вниз на приемнике или передатчике для смены канала. Нажмите для подтверждения канала. Каналы приемника и передатчика автоматически переключатся одновременно.

■ Установка и использования для систем IOS и Android

1. Загрузить приложение HollyView



2. Войти в настройки соединения Wi-Fi на телефоне. Найти устройство Wi-Fi с именем типа "HLD+ID устройства". Ввести пароль Wi-Fi для подключения (заводской пароль по умолчанию: 12345678). После подключения войти в приложения для мониторинга экрана.

ПАРАМЕТРЫ





	передатчик	Приемник
Интерфейс	Вход HDMI (гнездо Type A) Петлевой выход HDMI (гнездо Type A) Антенный интерфейс (штекер RP-SMA) (2 шт.) [®] USB Type-C	Выход HDMI (гнездо Type A) USB Type-C
Диапазон напряжения питания	USB Type-C: 5 В/2 А Источник питания от батареи: 5-12 В пост. тока	USB Type-C: 5 В/2 А Источник питания от батареи: 5-12 В пост. тока
Мощность	<11 Вт	<4 Вт
Вес	172,5 г [®]	128,5 г
Размер	(Д*Ш*В): 106*61*21,8 мм [®] Не включает батарейную пластину	(Д*Ш*В): 110*62*21 мм Не включает батарейную пластину
Формат входного/выходного видео	HDMI: 480p60 576p50 720p50/59.94/60 1080i50/59.94/60 1080p23.98/24/25/29.9/30 1080p50/59.94/60	HDMI: 480p60 576p50 720p50/60 1080i50/60 1080p24/25/30 1080p50/60
Частота	5 ГГц	5 ГГц
Модуляция	OFDM	OFDM
Мощность передачи	Макс. 21 дБм	/
Чувствительность	/	-80 дБм
Мин. задержка передачи	Около 0,1 с	Около 0,1 с
Пропускная способность	20 МГц	20 МГц

■ ПРИМЕЧАНИЯ:



1. Стандартный передатчик Mars 300 PRO имеет встроенные антенны.
2. Стандартный передатчик Mars 300 PRO весит 136 г.
3. Стандартные размеры Mars 300 PRO (Д*Ш*В): 110*61*21 мм (не включает батарейную пластину)

ПОДДЕРЖКА

Если у вас возникли какие-либо проблемы при использовании устройства и вам необходима какая-либо помощь, обратитесь в службу технической поддержки следующими способами:

-  Hollyland User Group
-  HollylandTech
-  HollylandTech
-  HollylandTech
-  support@hollyland-tech.com
-  www.hollyland-tech.com



-  Hollyland User Group
-  HollylandTech
-  HollylandTech
-  HollylandTech
-  support@hollyland-tech.com
-  www.hollyland-tech.com

Shenzhen Hollyland Technology Co., Ltd.

8F, 5D Building, Skyworth Innovation Valley, Tangtou, Shiyan, Baoan District Shenzhen, China (Китай).