



MARS 300 PRO

사용자 설명서

V1.1.0

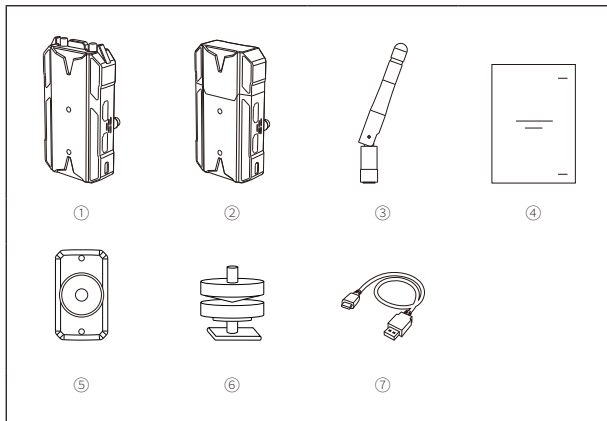
HOLLYVIEW
Powered by Hollyland

Hollyland MARS 300 PRO 무선 HD 영상 전송 시스템을 구매해 주셔서 감사합니다. 제품을 사용하기 전에 사용자 매뉴얼을 읽어주십시오. 즐거운 체험을 기원 합니다.

■ 제품 특징

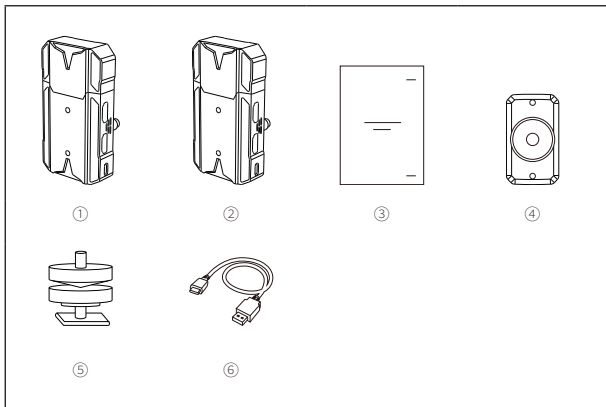
- 측면의 휠 버튼, 원 버튼 롤링 조정
- 측면의 OLED 스크린 표시
- RX 와 TX 간 전송 범위 120m(가시거리)
- TX 와 앱 간 전송 범위 90m(가시거리)
- 약 0.1 초의 가장 낮은 지연
- TX 의 HDMI 입력 및 HDMI 루프출력, RX 의 HDMI 듀얼 출력
- USB Type-C 전원 공급 지원
- 1 개의 송신기로 최대 1 개의 수신기 및 2 개의 앱 모니터링 지원 (또는 1 개의 송신기가 RX 없이 최대 3 개의 앱 모니터링 지원)
- 스마트 채널 선택 지원
- 앱 펌웨어 업그레이드 지원

고급형 구성품 목록



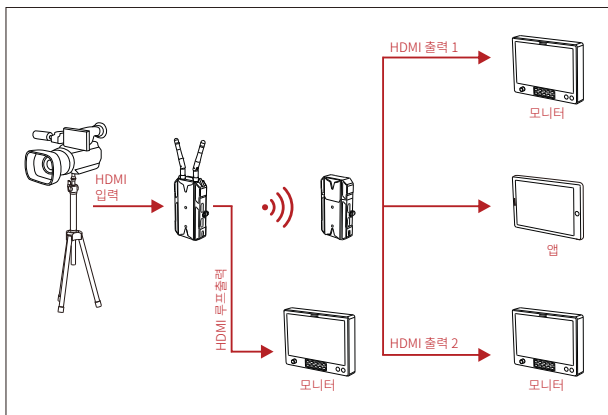
① 송신기	x1
② 수신기	x1
③ 안테나	x3
④ 사용 설명서	x1
⑤ 확장형 액세서리	x1
⑥ 쿨드슈	x1
⑦ USB Type-A to Type-C 데이터 케이블	x1

표준형 구성품 목록

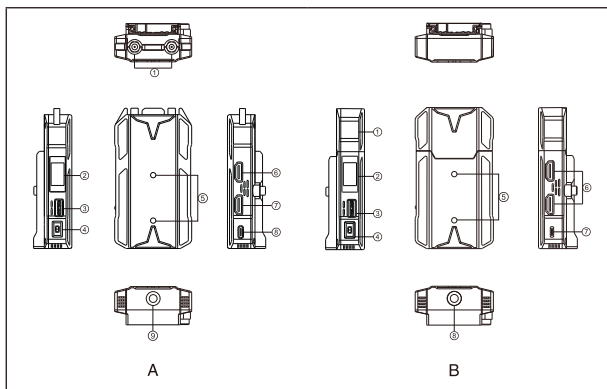


① 송신기	x1
② 수신기	x1
③ 사용 설명서	x1
④ 확장형 액세서리	x1
⑤ 쿨드슈	x1
⑥ USB Type-A to Type-C 데이터 케이블	x1

전형적인 연결도



제품 포트 정의



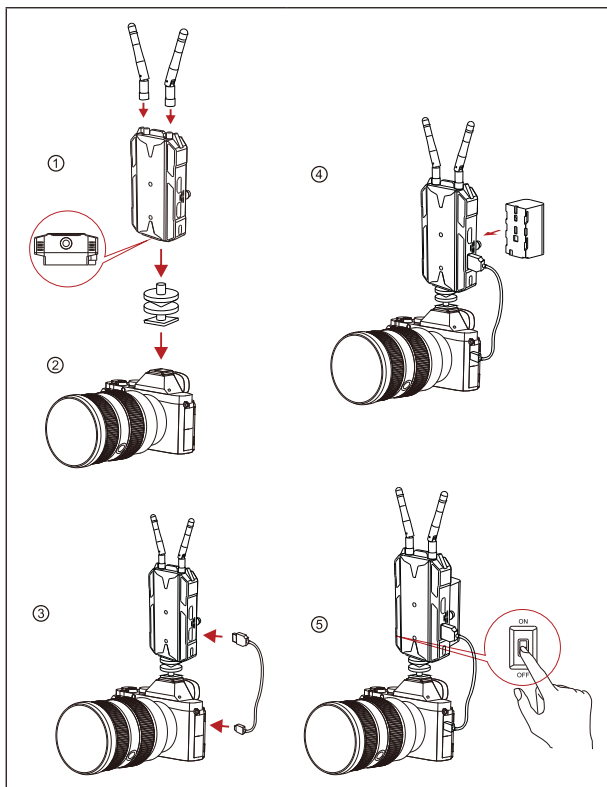
A 송신기

- ① 안테나 포트
- ② OLED 스크린
- ③ 휠 버튼
- ④ 전원 스위치
- ⑤ 확장용 액세서리 장착 구멍
- ⑥ HDMI 루프출력
- ⑦ HDMI 입력
- ⑧ USB Type-C 포트
- ⑨ 1/4 나사 구멍

B 수신기

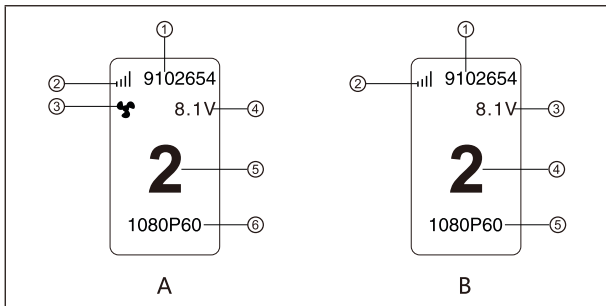
- ① 내장 안테나
- ② OLED 스크린
- ③ 휠 버튼
- ④ 전원 스위치
- ⑤ 확장용 액세서리 장착 구멍
- ⑥ HDMI 출력
- ⑦ USB Type-C 포트
- ⑧ 1/4 나사 구멍

제품 설치 및 사용



제품 설치 및 사용

- ① 설명된 대로 안테나를 설치합니다.
- ② 수직 설치 :
송신기 하단에 있는 1/4 나사 구멍으로 콜드슈를 고정한 다음 카메라에 장착합니다.
수평 설치 :
확장용 액세서리를 송신기의 장착 구멍에 연결하고 콜드슈를 확장용 액세서리의 구멍에 고정합니다. 그런 다음 이를 카메라에 설치합니다.
- ③ HDMI 케이블로 송신기의 HDMI 입력과 카메라를 연결합니다.
- ④ 전원 공급 장치 (NP-F970 또는 동일 시리즈의 배터리와 호환 가능) 를 연결합니다.
- ⑤ 장치를 켭니다.



A 송신기

- ① 설비 ID
- ② WIFI 신호 강도
- ③ 팬 상태 표시
- ④ 배터리 전압 표시
- ⑤ 채널 표시
- ⑥ 영상 방식

B 수신기

- ① 설비 ID
- ② WIFI 신호 강도
- ③ 배터리 전압 표시
- ④ 채널 표시
- ⑤ 영상 방식

작동 안내

■ 메뉴 진입

휠 버튼을 약 3 초 동안 길게 눌러 루트 메뉴 인터페이스로 이동합니다. 휠 버튼을 위아래로 밀어 메뉴 페이지를 전환하고 휠 버튼을 눌러 확인합니다.

■ 채널 전환

휠 버튼을 위아래로 밀어 수신기 또는 송신기의 채널을 변경합니다. 휠 버튼을 눌러 채널을 확인하면 송신기 및 수신기의 채널이 자동으로 동기화되어 변경됩니다.

■ IOS 시스템 및 Android 시스템 설치와 연결

1. “HollyView” 앱 다운로드



2. 휴대전화의 WiFi 연결 인터페이스로 이동합니다. 장치의 WiFi 를 찾습니다 (WiFi 이름은 “HLD+Device ID”). 연결할 WiFi 비밀번호를 입력합니다 (공장에서 설정된 기본 비밀번호 : 12345678). WiFi 연결이 완료되면 앱으로 이동하여 화면을 모니터링합니다.

매개 변수

	송신기	수신기
포트	HDMI 입력 (Type A 소켓) HDMI 루프출력 (Type A 소켓) 안테나 인터페이스 2 개 (RP-SMA 플러그) ^① USB Type-C	HDMI 출력 (Type A 소켓) USB Type-C
전기 공급 전압 범위	USB Type-C 전원 공급 : 5V/2A 배터리 전원 공급 : 5-12V DC	USB Type-C 전원 공급 : 5V/2A 배터리 전원 공급 : 5-12V DC
능률 소모	<11W	<4W
무게	172.5g ^②	128.5g
사이즈	(L*W*H): 106*61*21.8mm ^③ 배터리 플레이트 미포함	(L*W*H): 110*62*21mm 배터리 플레이트 미포함
입력 / 출력 영상 방식	HDMI: 480p60 576p50 720p50/59.94/60 1080i50/59.94/60 1080p23.98/24/25/29.9/30 1080p50/59.94/60	HDMI: 480p60 576p50 720p50/60 1080i50/60 1080p24/25/30 1080p50/60
주파수 범위	5GHz	5GHz
변조 모드	OFDM	OFDM
발사 능률	최고 21dBm	/
접수 감도	/	-80dBm
최저 전송 대기 시간	약 0.1 초	약 0.1 초
대역폭	20MHz	20MHz

■ 참고 :

1. Mars 300 PRO 표준 송신기에는 내장 안테나가 있습니다 .
2. Mars 300 PRO 표준 송신기의 무게는 136g 입니다 .
3. Mars 300 PRO 표준 송신기 치수 L*W*H: 110*61*21mm(배터리 플레이트 미포함)

지원

제품을 사용하는 동안 문제가 발생하거나 도움이 필요한 경우 다음 방법으로 기술 지원을 받으십시오 .

 Hollyland User Group

 HollylandTech


 HollylandTech

 HollylandTech

 support@hollyland-tech.com

 www.hollyland-tech.com



-  Hollyland User Group
-  HollylandTech
-  HollylandTech
-  HollylandTech
-  support@hollyland-tech.com
-  www.hollyland-tech.com

Shenzhen Hollyland Technology Co., Ltd.

8F, 5D Building, Skyworth Innovation Valley, Tangtou, Shiyan, Baoan District Shenzhen, China.