



MARS 300 Pro

ユーザーマニュアル

V1.1.0

HOLLYVIEW

Powered by Hollyland

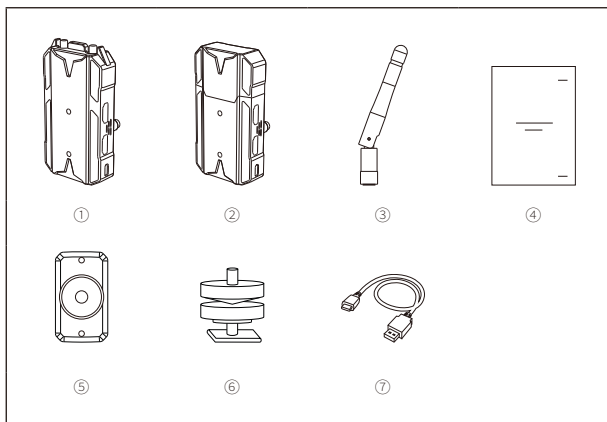
はじめに

この度は Mars 300 Pro ワイヤレスビデオ伝送システムをお買い上げいただき、誠にありがとうございます。ご使用になる前に、この取扱説明書をよくお読みのうえ、製品を安全にお使いください。お読みになったあとは、いつでも見られるところに必ず保管してください。

■ 主な特徴

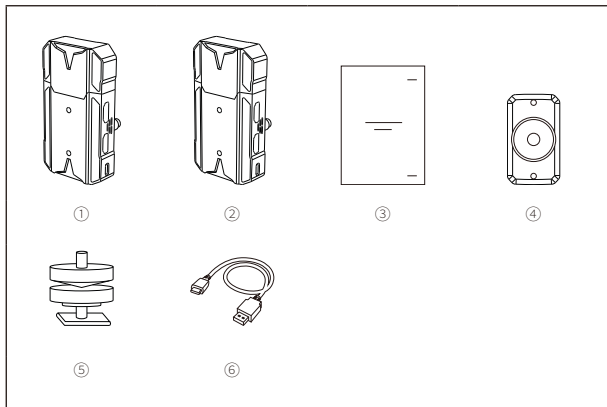
- 伝送距離 100m (LOS)
- 0.1 秒以下の低遅延
- HDMI 入出力対応
- HDM ループアウト出力対応
- 高品質のオーディオおよびビデオ伝送
- 多彩な給電方法
- APP の監視対応

強化版内容リスト



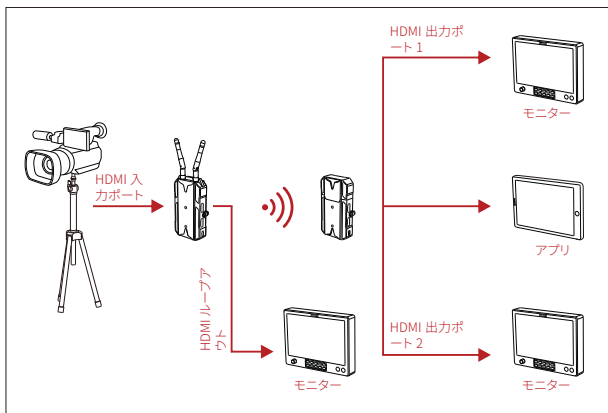
① 送信機	x1
② 受信機	x1
③ アンテナ	x3
④ 取扱説明書	x1
⑤ 拡張アクセサリ	x1
⑥ コールドシュー	x1
⑦ USB Type-C から USB Type-A ケーブル	x1

標準版内容リスト

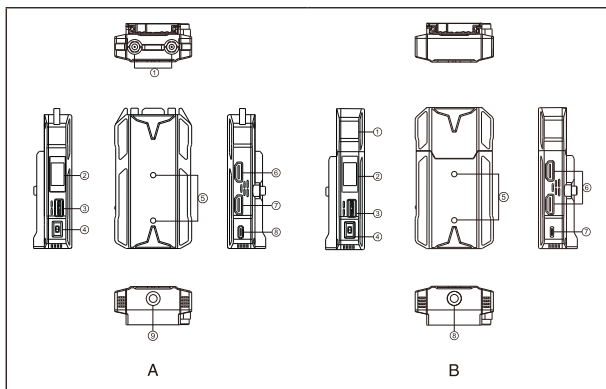


① 送信機	x1
② 受信機	x1
③ 取扱説明書	x1
④ 拡張アクセサリ	x1
⑤ コールドシュー	x1
⑥ USB Type-C から USB Type-A ケーブル	x1

応用例



各部の名称



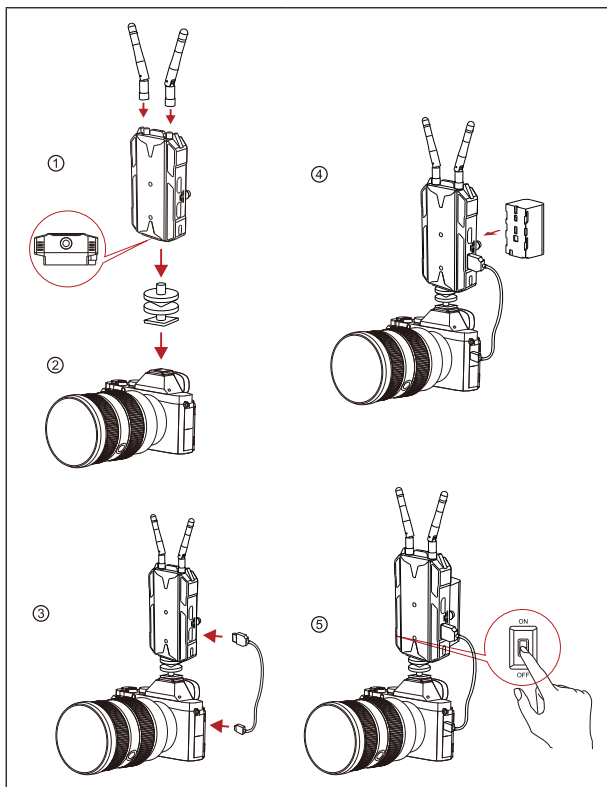
A 送信機

- ① アンテナポート
- ② OLED ディスプレイ
- ③ ホイールボタン
- ④ 電源スイッチ
- ⑤ 拡張アクセサリの取り付け穴
- ⑥ HDMI ループアウト
- ⑦ HDMI 入力
- ⑧ USB Type-C ポート
- ⑨ 底部 1/4 ネジ穴

B 受信機

- ① 内蔵アンテナ
- ② OLED ディスプレイ
- ③ ホイールボタン
- ④ 電源スイッチ
- ⑤ 拡張アクセサリの取り付け穴
- ⑥ HDMI 出力ポート
- ⑦ USB Type-C ポート
- ⑧ 底部 1/4 ネジ穴

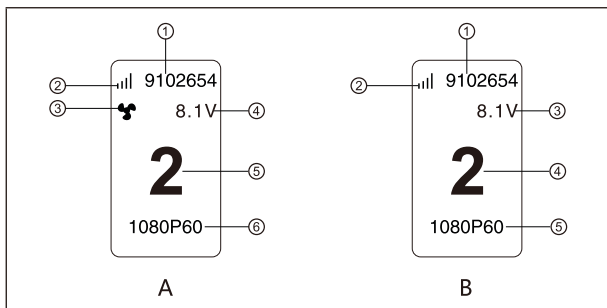
使用方法



使用方法

- ① 上図のようにアンテナを取り付けます。
- ② コールドシューよりカメラと横向き、縦向きに接続します。
- ③ HDMI ケーブルでカメラ等の映像出力機器と接続してください。
- ④ バッテリー (NP-F シリーズバッテリーと互換性あり) を取り付けます。
- ⑤ 本体の電源スイッチを ON にしてください。

OLED ディスプレイ



A 送信機

- ① デバイス ID
- ② WiFi 信号強度
- ③ 冷却ファン表示
- ④ バッテリー電圧表示
- ⑤ チャンネル表示
- ⑥ ビデオフォーマット

B 受信機

- ① デバイス ID
- ② WiFi 信号強度
- ③ バッテリー電圧表示
- ④ チャンネル表示
- ⑤ ビデオフォーマット

操作マニュアル

■ メニュー設定方法

ホイールボタンを3秒長押しするとメニュー設定画面が表示されます。ホイールボタンを上下に押しして設定項目を選択します。ホイールボタンをクリックして選択された設定項目を確定します。

■ チャンネルの切り替え方

送信機または受信機のホイールボタンを上下に押ししてチャンネル番号を切り替え、ホイールボタンを押しして確定します。受信機と送信機の伝送チャンネルは同期して自動的に切り替わります。

■ iOS システムと Android システムへのインストールと接続方法

1. 「HollyView」アプリのダウンロード



2. デバイスの Wi-Fi 接続設定画面に入ります。デバイスの Wi-Fi (Wi-Fi 名は「HLD+ デバイス ID」) を選択し、Wi-Fi パスワードを入力して接続します (工場出荷時のデフォルトパスワード: 12345678)。Wi-Fi 接続が成功すると、アプリにアクセスして画面をみることができます。

製品仕様




	送信機	受信機
インターフェース	HDMI 入力 (Type-A 雌ヘッド) HDMI ループアウト (Type-A 雌ヘッド) 2 アンテナインタフェース (RP-SMA 雄ヘッド) ^① USB Type-C	HDMI 出力 (Type-A 雌ヘッド) USB Type-C
供給電圧範囲	USB Type-C 供給: 5V/2A バッテリー 供給: 5-12V DC	USB Type-C 供給: 5V/2A バッテリー 供給: 5-12V DC
消費電力	<11W	<4W
ボディ重量	172.5g ^②	128.5g
寸法	(L*W*H): 106*61*21.8mm ^③ バッテリーバックルを含まない	(L*W*H): 110*62*21mm バッテリーバックルを含まない
入出力ビデオフォーマット	HDMI: 480p60 576p50 720p50/59.94/60 1080i50/59.94/60 1080p23.98/24/25/29.9/30 1080p50/59.94/60	HDMI: 480p60 576p50 720p50/60 1080i50/60 1080p24/25/30 1080p50/60
周波数	5GHz	5GHz
調節モード	OFDM	OFDM
送信電力	最大 21dBm	/
受信感度	/	-80dBm
伝送遅延	約 0.1s	約 0.1s
帯域幅	20MHz	20MHz

■ 注意:




- Mars 300 PRO のアンテナ内蔵型送信機にはアンテナが組み込まれています。
- Mars 300 PRO のアンテナ内蔵型送信機の重量は 136g です。
- Mars 300 PRO のアンテナ内蔵型のサイズは L*W*H: 110*61*21mm (バッテリープレートを含まない)

サポート

製品の使用中に問題が発生した場合、またはヘルプが必要な場合は、以下へご連絡頂けると、テクニカルサポートを受けることができます。

-  Hollyland User Group
-  HollylandTech
-  HollylandTech
-  HollylandTech
-  support@hollyland-tech.com
-  www.hollyland-tech.com



-  Hollyland User Group
-  HollylandTech
-  HollylandTech
-  HollylandTech
-  support@hollyland-tech.com
-  www.hollyland-tech.com

Shenzhen Hollyland Technology Co., Ltd.

8F, 5D Building, Skyworth Innovation Valley, Tangtou, Shiyan, Baoan District Shenzhen, China.