



MARS 300 PRO

Panduan Pengguna

V1.1.0

HOLLYVIEW

Didukung oleh Hollyland

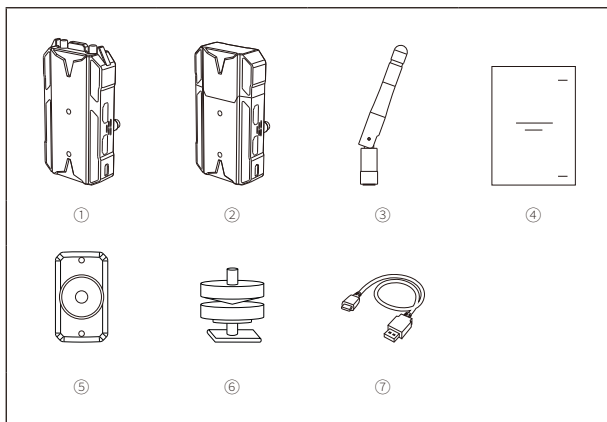
PENDAHULUAN

Terima kasih Anda telah membeli Hollyland MARS 300 PRO sistem transmisi video HD nirkabel. Harap membaca panduan pengguna sebelum menggunakan produk. Semoga pengalaman Anda menyenangkan.

FITUR UTAMA

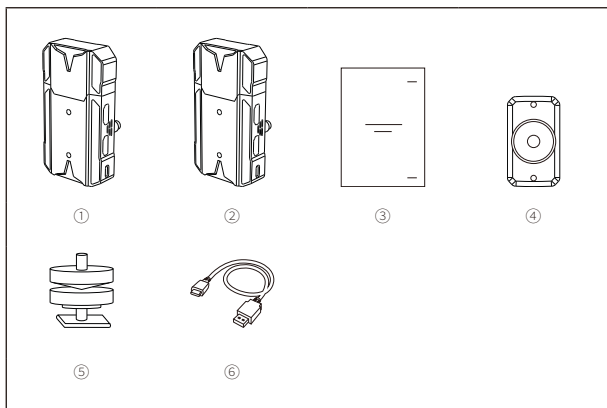
- Tombol Putar di Samping, Penyetelan Gulir Satu Tombol
- Tampilan Layar OLED di Samping
- Rentang Transmisi 400 ft antara RX dan TX (LOS)
- Rentang Transmisi 300 ft antara TX dan Aplikasi (LOS)
- Latensi terendah adalah sekitar 0,1 detik
- Input HDMI & Loopout HDMI pada TX, Output HDMI Ganda pada RX
- Mendukung Catu Daya USB Tipe-C
- 1 Pemancar Mendukung hingga 1 Penerima dan 2 Aplikasi Pemantauan (atau 1 Pemancar Mendukung hingga 3 Aplikasi Pemantauan Tanpa RX)
- Mendukung Pemilihan Saluran Pintar
- Mendukung Peningkatan Firmware Aplikasi

ISI KEMASAN YANG DITINGKATKAN



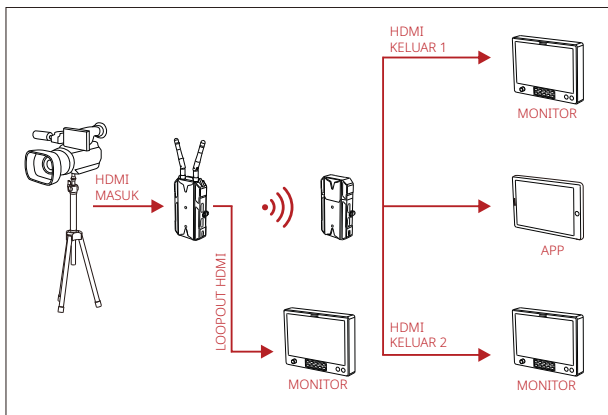
① Pemancar	x1
② Penerima	x1
③ Antena	x3
④ Panduan Pengguna	x1
⑤ Aksesori Ekspansi	x1
⑥ Cold Shoe	x1
⑦ Kabel data USB Tipe-A ke Tipe-C	x1

ISI KEMASAN STANDAR

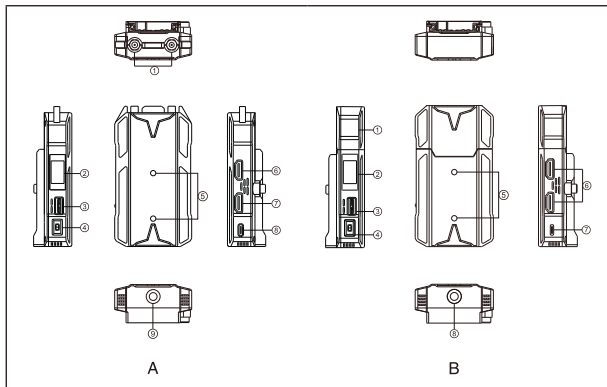


① Pemancar	x1
② Penerima	x1
③ Panduan Pengguna	x1
④ Aksesori Ekspansi	x1
⑤ Cold Shoe	x1
⑥ Kabel data USB Tipe-A ke Tipe-C	x1

PENGATURAN KHUSUS



ANTARMUKA PRODUK



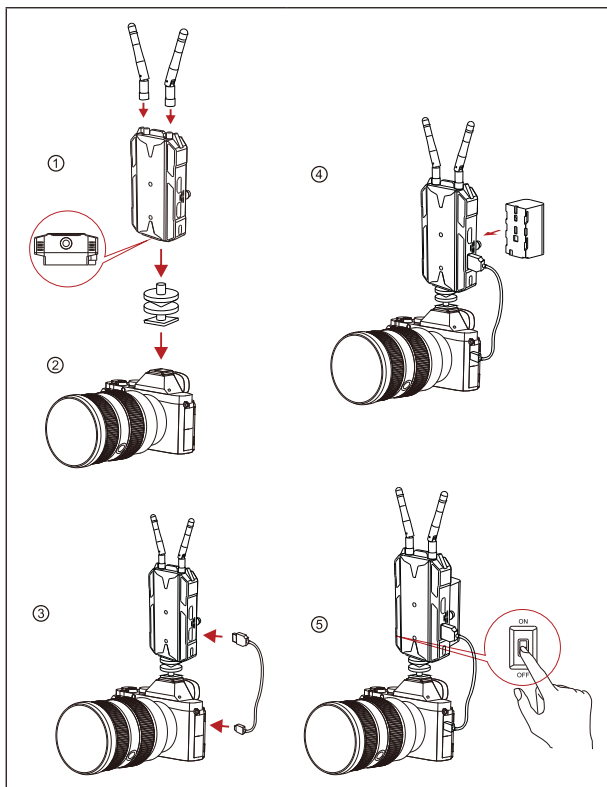
A PEMANCAR

- ① Antarmuka Antena
- ② Layar OLED
- ③ Tombol Putar
- ④ Sakelar Daya
- ⑤ Lubang Pemasangan Aksesori Ekspansi
- ⑥ Loopout HDMI
- ⑦ Input HDMI
- ⑧ Antarmuka USB Tipe-C
- ⑨ Lubang Sekrup 1/4

B PENERIMA

- ① Antena Internal
- ② Layar OLED
- ③ Tombol Putar
- ④ Sakelar Daya
- ⑤ Lubang Pemasangan Aksesori Ekspansi
- ⑥ HDMI Keluar
- ⑦ Antarmuka USB Tipe-C
- ⑧ Lubang Sekrup 1/4

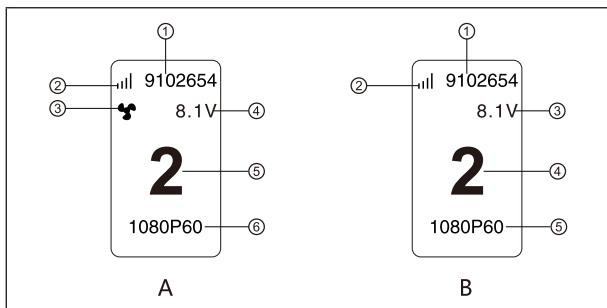
INSTALASI



INSTALASI

- ① Pasang antena seperti yang ditunjukkan.
- ② Pemasangan Vertikal:
Kencangkan cold shoe dengan lubang sekrup 1/4 di bagian bawah pemancar lalu pasang ke kamera.
Instalasi Horizontal:
Sambungkan aksesoris ekspansi ke lubang pemasangan pada pemancar dan kencangkan cold shoe dengan lubang pada aksesoris ekspansi. Selanjutnya pasang pada kamera.
- ③ Sambungkan input HDMI pemancar dengan kamera menggunakan kabel HDMI.
- ④ Sambungkan catu daya (Kompatibel dengan baterai NP-F970 atau baterai dengan seri yang sama).
- ⑤ Nyalakan perangkat.

TAMPILAN OLED



A PEMANCAR

- ① ID Perangkat
- ② Kekuatan Sinyal WiFi
- ③ Tampilan Status Kipas
- ④ Tampilan Tegangan Baterai
- ⑤ Tampilan Saluran
- ⑥ Format Video

B PENERIMA

- ① ID Perangkat
- ② Kekuatan Sinyal WiFi
- ③ Tampilan Tegangan Baterai
- ④ Tampilan Saluran
- ⑤ Format Video

PANDUAN CEPAT

MASUK KE MENU

Tekan terus tombol putar selama 3 detik untuk masuk ke antarmuka menu utama. Dorong tombol putar ke atas atau ke bawah untuk mengubah halaman menu, tekan tombol putar untuk mengonfirmasi.

MENGUBAH SALURAN

Dorong tombol putar ke atas atau ke bawah untuk mengubah saluran pada penerima atau pemancar. Tekan tombol putar untuk mengonfirmasi saluran, saluran pada pemancar dan penerima akan diubah secara otomatis dan tersinkronisasi.

Instalasi dan Koneksi Sistem IOS dan Sistem Android

1. Unduh Aplikasi "HollyView"



2. Buka antarmuka sambungan WiFi pada ponsel. Temukan WiFi perangkat (WiFi dengan nama "HLD+ID Perangkat"). Masukkan kata sandi WiFi agar tersambung (Kata sandi default pabrik: 12345678). Setelah WiFi berhasil tersambung, buka aplikasi untuk memantau layar.

PARAMETER

	Pemancar	Penerima
Antarmuka	Input HDMI (Tipe A Betina) Loopout HDMI (Tipe A Betina) 2 Antarmuka Antena (RP-SMA Jantan) ^① USB Tipe-C	Output HDMI (Tipe A Betina) USB Tipe-C
Antarmuka Catu Daya	Catu Daya USB Tipe-C: 5V/2A Catu Daya Baterai: 5-12 V DC	Catu Daya USB Tipe-C: 5V/2A Catu Daya Baterai: 5-12 V DC
Konsumsi Daya	< 11 W	< 4 W
Berat	172,5 g ^②	128,5 g
Dimensi	(P*L*T): 106*61*21,8 mm ^③ Tidak termasuk pelat baterai	(P*L*T): 110*62*21 mm Tidak termasuk pelat baterai
Format Video Input/ Output	HDMI: 480p60 576p50 720p50/59,94/60 1080i50/59,94/60 1080p23,98/24/25/29,9/30 1080p50/59,94/60	HDMI: 480p60 576p50 720p50/60 1080i50/60 1080p24/25/30 1080p50/60
Frekuensi	5 GHz	5 GHz
Mode Modulasi	OFDM	OFDM
Daya Transmisi	Maksimal 21 dBm	/
Sensitivitas Penerima	/	-80 dBm
Latensi Transmisi Terendah	Sekitar 0,1 detik	Sekitar 0,1 detik
Bandwidth	20 MHz	20 MHz

■ CATATAN:


1. Pemancar standar Mars 300 PRO dilengkapi dengan antena internal.
2. Berat pemancar standar Mars 300 PRO adalah 136 g.
3. Dimensi standar Mars 300 PRO adalah P*L*T: 110*61*21 mm (tidak termasuk pelat baterai)

DUKUNGAN

Jika Anda mengalami masalah saat menggunakan produk atau membutuhkan bantuan, ikuti langkah-langkah ini untuk mendapatkan dukungan teknis lainnya:

-  Hollyland User Group
-  HollylandTech
-  HollylandTech
-  HollylandTech
-  support@hollyland-tech.com
-  www.hollyland-tech.com



-  Hollyland User Group
-  HollylandTech
-  HollylandTech
-  HollylandTech
-  support@hollyland-tech.com
-  www.hollyland-tech.com

Shenzhen Hollyland Technology Co., Ltd.

8F, 5D Building, Skyworth Innovation Valley, Tangtou, Shiyan, Baoan District Shenzhen, China.