



MARS 300 PRO

Manuel d'utilisation

V1.1.0

HOLLYVIEW

Propulsé par Hollyland

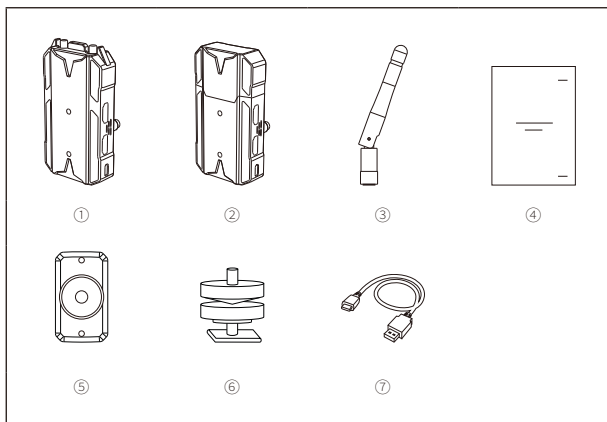
AVANT-PROPOS

Merci d'avoir acheté le système de transmission vidéo HD sans fil Hollyland MARS 300 PRO. Veuillez lire attentivement le manuel d'utilisation avant d'utiliser le produit. Nous espérons que vous aurez une expérience agréable.

CARACTÉRISTIQUES PRINCIPALES

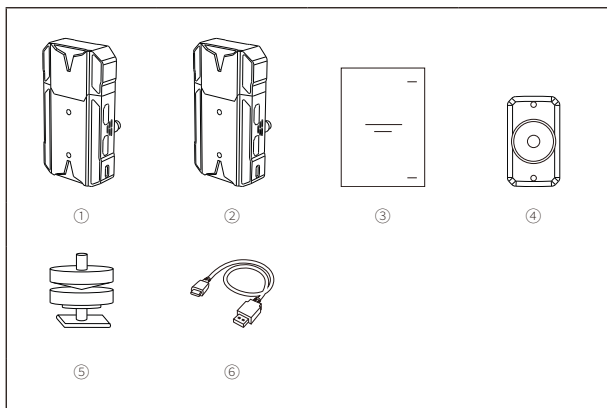
- Molette sur le côté, réglage de la rotation avec un seul bouton
- Écran OLED sur le côté
- Portée de transmission de 120 m entre le RX et le TX (LOS)
- Portée de transmission de 100 m entre le TX et l'application (LOS)
- La latence la plus faible est d'environ 0,1 s
- Entrée HDMI et sortie HDMI en boucle sur le TX, double sortie HDMI sur le RX
- Prend en charge l'alimentation USB de type C
- 1 émetteur prend en charge jusqu'à 1 récepteur et 2 applications de surveillance (ou 1 émetteur prend en charge jusqu'à 3 applications de surveillance sans RX)
- Prend en charge la sélection intelligente des canaux
- Prend en charge la mise à niveau du micrologiciel de l'application

CONTENU DE L'EMBALLAGE AMELIORÉ



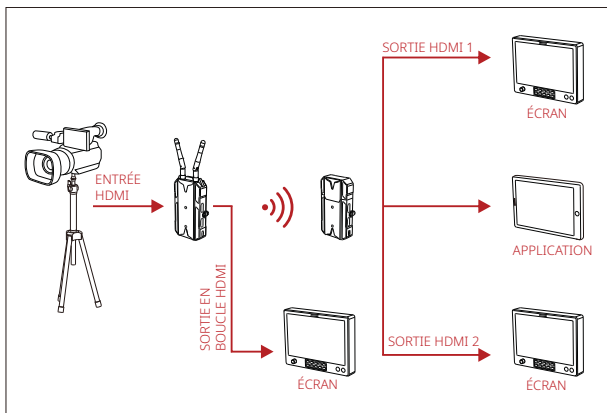
① Émetteur	x1
② Récepteur	x1
③ Antennes	x3
④ Guide d'utilisation	x1
⑤ Accessoire d'extension	x1
⑥ Griffes porte-accessoires	x1
⑦ Câble de données USB Type A vers Type C	x1

CONTENU DE L'EMBALLAGE STANDARD

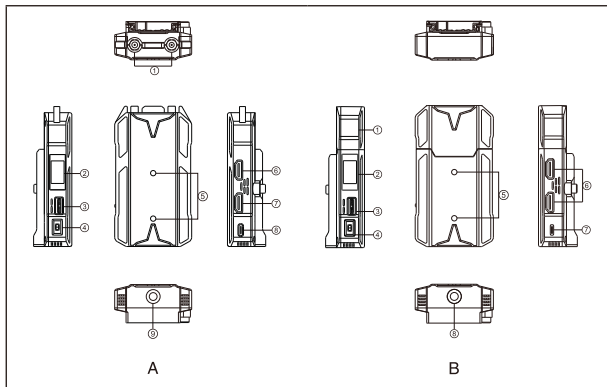


① Émetteur	x1
② Récepteur	x1
③ Guide d'utilisation	x1
④ Accessoire d'extension	x1
⑤ Griffes porte-accessoires	x1
⑥ Câble de données USB Type A vers Type C	x1

CONFIGURATION TYPIQUE



INTERFACES DES PRODUITS



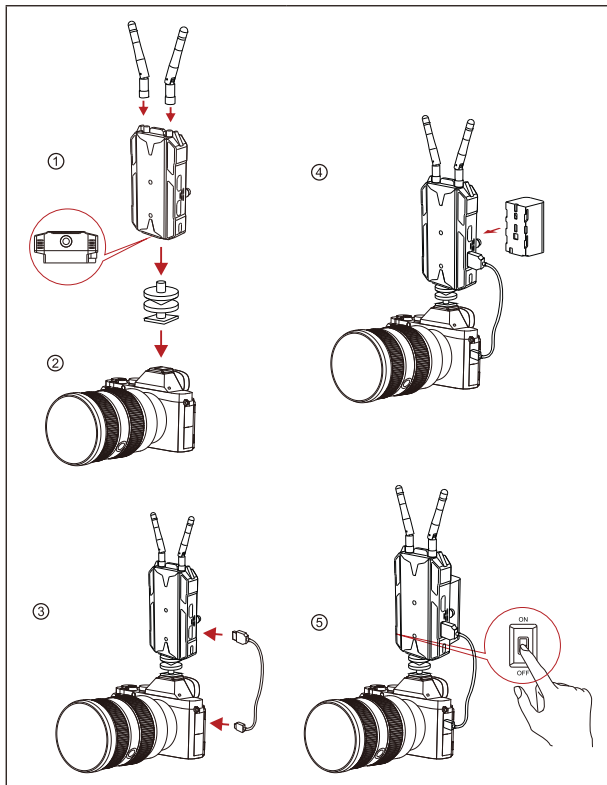
A ÉMETTEUR

- ① Interface d'antenne
- ② Écran OLED
- ③ Molette
- ④ Interrupteur
- ⑤ Trou de montage de l'accessoire d'extension
- ⑥ Sortie en boucle HDMI
- ⑦ Entrée HDMI
- ⑧ Interface USB de Type-C
- ⑨ Trou fileté de 1/4"

B RÉCEPTEUR

- ① Antenne intégrée
- ② Écran OLED
- ③ Molette
- ④ Interrupteur
- ⑤ Trou de montage de l'accessoire d'extension
- ⑥ Sortie HDMI
- ⑦ Interface USB de Type-C
- ⑧ Trou fileté de 1/4"

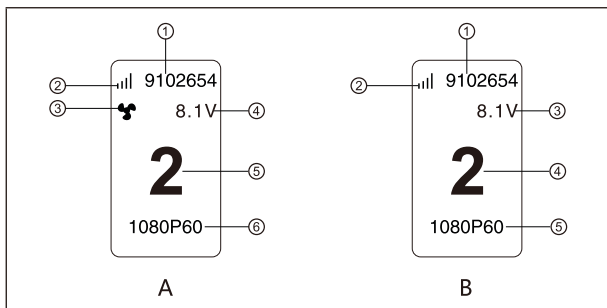
INSTALLATION



INSTALLATION

- ① Installez les antennes comme indiqué.
- ② Installation verticale :
Fixez la griffe porte-accessoires avec le trou fileté de 1/4" au bas de l'émetteur et montez-le sur la caméra.
Installation horizontale :
connectez l'accessoire d'extension au trou de montage de l'émetteur et fixez la griffe porte-accessoires avec le trou de l'accessoire d'extension. Ensuite, installez-les sur la caméra.
- ③ Connectez l'entrée HDMI de l'émetteur avec celle de la caméra par un câble HDMI.
- ④ Branchez à une source d'alimentation (compatible avec la batterie NP-F970 ou les batteries de la même série).
- ⑤ Allumez l'appareil.

AFFICHAGE OLED



A ÉMETTEUR

- ① ID de l'appareil
- ② Puissance du signal Wi-Fi
- ③ Affichage de l'état du ventilateur
- ④ Affichage de la tension de la batterie
- ⑤ Affichage du canal
- ⑥ Format vidéo

B RÉCEPTEUR

- ① ID de l'appareil
- ② Puissance du signal Wi-Fi
- ③ Affichage de la tension de la batterie
- ④ Affichage du canal
- ⑤ Format vidéo

■ ACCÉDER AU MENU

Appuyez longuement sur la molette pendant environ 3 secondes pour accéder à l'interface du menu racine. Tournez la molette vers le haut ou le bas pour passer à la page de menu, appuyez sur la molette pour confirmer.

■ CHANGEMENT DE CANAL

Tournez la molette vers le haut ou vers le bas pour changer le canal du récepteur ou de l'émetteur. Appuyez sur la molette pour confirmer le canal, le canal de l'émetteur et du récepteur sera changé automatiquement et de manière synchrone.

■ Installation et connexion du système IOS et du système Android

1. Téléchargement de l'application « HollyView »



2. Accédez à l'interface de connexion Wi-Fi du téléphone. Trouvez le nom Wi-Fi de l'appareil (le nom du Wi-Fi est du type « HLD+ID de l'appareil »). Saisissez le mot de passe Wi-Fi pour vous connecter (mot de passe par défaut) : 12345678). Une fois la connexion Wi-Fi réussie, accédez à l'application pour surveiller l'écran.

PARAMÈTRES





	Émetteur	Récepteur
Interfaces	Entrée HDMI (Type A femelle) Sortie en boucle HDMI (type A femelle) 2 interfaces d'antenne (RP-SMA mâle) ^① USB Type-C	Sortie HDMI (type A femelle) USB Type-C
Interfaces d'alimentation	Alimentation USB de type C : Alimentation par batterie 5 V/2 A : 5 à 12 VCC	Alimentation USB de type C : Alimentation par batterie 5 V/2 A : 5 à 12 VCC
Consommation électrique	<11 W	<4 W
Poids	172,5 g ^②	128,5 g
Dimensions	(L*I*H) : 106 * 61 * 21,8 mm ^③ La plaque de batterie est exclue	(L*I*H) : 110 * 62 * 21 mm La plaque de batterie est exclue
Format vidéo en entrée/sortie	HDMI : 480p 60 576p 50 720p 50/59,94/60 1080i 50/59,94/60 1080p 23,98/24/25/29,9/30 1080p 50/59,94/60	HDMI : 480p 60 576p 50 720p 50/60 1080i 50/60 1080p 24/25/30 1080p 50/60
Fréquence	5 GHz	5 GHz
Mode de modulation	OFDM	OFDM
Puissance de transmission	21 dBm maximum	/
Sensibilité du récepteur	/	-80 dBm
Latence de transmission la plus faible	Environ 0,1 s	Environ 0,1 s
Bande passante	20 MHz	20 MHz

■ REMARQUES :



1. L'émetteur standard du Mars 300 PRO est équipé d'antennes intégrées.
2. L'émetteur standard du Mars 300 PRO pèse 136 g.
3. La dimension standard du Mars 300 PRO est L*I*H : 110 * 61 * 21 mm (sans la plaque de batterie)

ASSISTANCE

Si vous rencontrez des problèmes lors de l'utilisation du produit ou si vous avez besoin d'aide, veuillez suivre les étapes suivantes pour obtenir une assistance technique supplémentaire :

-  Hollyland User Group
-  HollylandTech
-  HollylandTech
-  HollylandTech
-  support@hollyland-tech.com
-  www.hollyland-tech.com



-  Hollyland User Group
-  HollylandTech
-  HollylandTech
-  HollylandTech
-  support@hollyland-tech.com
-  www.hollyland-tech.com

Shenzhen Hollyland Technology Co., Ltd.

8F, 5D Building, Skyworth Innovation Valley, Tangtou, Shiyan, Baoan District Shenzhen, China.