



LARK 150

Руководство пользователя

V1.0.0

HOLLYVIEW

Powered by Hollyland

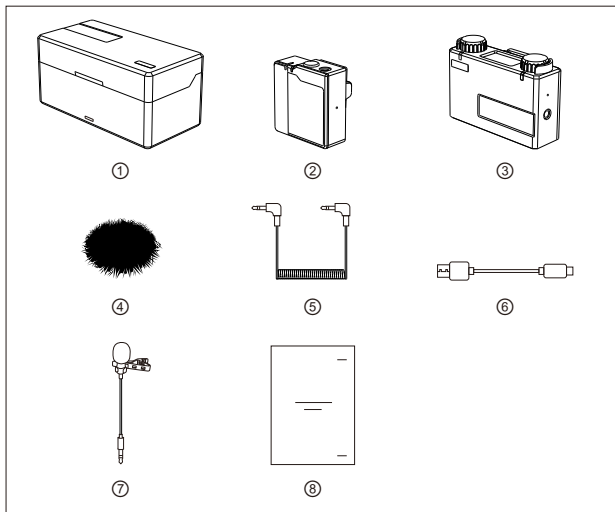
Предисловие

Благодарим вас за покупку беспроводного микрофона. Пожалуйста, внимательно прочтите это руководство перед использованием устройства, желаем вам приятных впечатлений.

■ Особенности устройства

- Беспроводная передача звука на расстояние до 100 метров
- Задержка передачи 5 мс
- Поддержка двух передатчиков и одного приемника
- Маленький размер и легкий вес
- Профессиональные индикаторы беспроводного звука
- Встроенная литиевая батарея поддерживает длительное время использования
- 21 выходных уровней, наиболее подходящих для камеры или рекордера
- Оснащается удобным боксом для хранения и зарядки
- Поддержка автоматического переключения между встроенным микрофоном и внешним микрофоном
- Профессиональные индикаторы беспроводного звука
- Совершенно новая цифровая беспроводная передача на частоте 2,4 ГГц, обеспечивающая чистый звук при любых обстоятельствах.
- Доступна одновременная работа нескольких устройств в одном месте

Комплектация

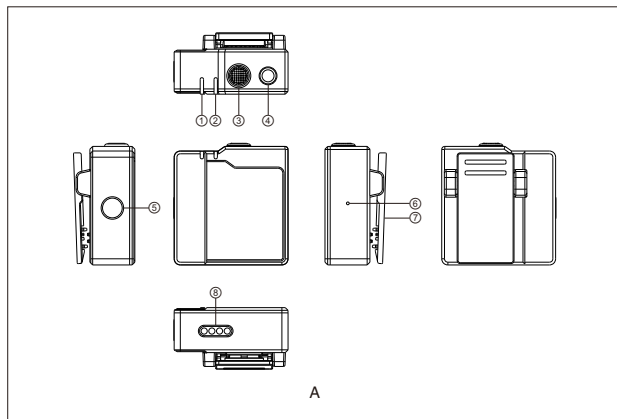


Комплектация набора «Один-к-двум»

①	Бокс для хранения	x1
②	Передатчик TX	x2
③	Приемник RX	x1
④	Ветрозащитная насадка	x2
⑤	Аудиокабель с 3,5 TRS на 3,5 TRS	x1
⑥	Кабель USB Type-A на Type-C	x1
⑦	Всенаправленная петличка	x2
⑧	Гид пользователя	x1

* Количество компонентов отличается в разных комплектах. Проверьте фактическое количество.

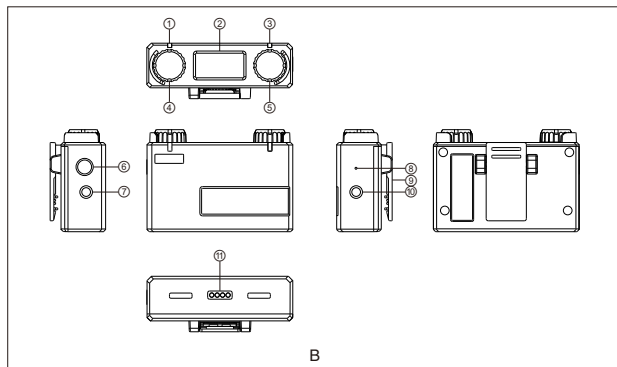
Определение интерфейса устройства



A передатчик

- ① Индикатор питания (красный: низкий уровень, зеленый: безопасный уровень, оранжевый: следует зарядить)
- ② Индикатор подключения устройства (мигает синим / голубым: не подключено, постоянно горит синим / голубым: подключено, постоянно горит оранжевым: микрофон отключен)
- ③ Встроенный микрофон
- ④ Интерфейс аудиовхода 3,5 мм
- ⑤ Выключатель питания (длительное нажатие в течение трех секунд для включения и выключения / одно нажатие для быстрого отключения звука)
- ⑥ Кнопка сброса
- ⑦ Установка заднего зажима
- ⑧ Контакт для зарядки / обновления

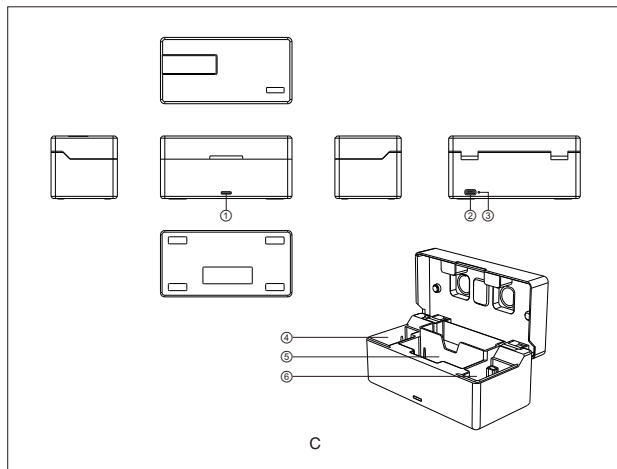
Определение интерфейса устройства



В приемник

- ① Индикатор подключения (соответствует левому каналу RX)
- ② Дисплей
- ③ Индикатор подключения (соответствует правому каналу RX)
- ④ Регулятор громкости левого канала / кнопка переключения режима микширования / левая кнопка отключения звука TX-MIC (ручка регулировки усиления / одно нажатие для отключения звука с соответствующей индикацией устройства / длительное нажатие для включения режима микширования)
- ⑤ Регулятор громкости правого канала / кнопка переключения каналов / правая кнопка отключения звука TX-MIC (ручка регулировки усиления / одно нажатие для отключения звука с соответствующей индикацией / длительное нажатие для переключения каналов)
- ⑥ Выключатель питания (длинное нажатие в течение трех секунд для включения / выключения)
- ⑦ Интерфейс для наушников 3,5 мм
- ⑧ Кнопка сброса
- ⑨ Установка заднего зажима
- ⑩ Интерфейс аудиовыхода 3,5 мм
- ⑪ Контакт для зарядки / обновления

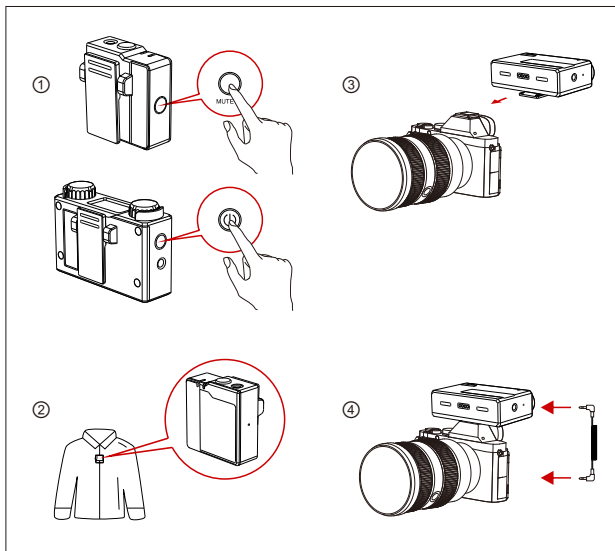
Определение интерфейса устройства



C бокс для хранения

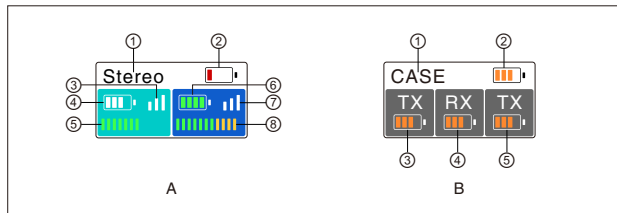
- ① Индикатор состояния питания бокса для хранения (красный: низкий уровень, зеленый: безопасный уровень, оранжевый: следует зарядить)
- ② Интерфейс USB Type-C для зарядки бокса для хранения
- ③ Кнопка сброса
- ④ Зона для зарядки TX
- ⑤ Зона зарядки RX
- ⑥ Зона для зарядки TX

Настройка и эксплуатация устройства



- ① Нажмите и удерживайте кнопку питания TX / RX в течение 3 секунд, чтобы включить
- ② Прикрепите передатчик (TX) на воротнике
- ③ Установите приемник (RX) на камеру
- ④ Подключите интерфейс аудиовыхода 3,5 мм RX и интерфейс аудиовхода 3,5 мм камеры с помощью переходного кабеля 3,5 TRS.

Описание интерфейса дисплея

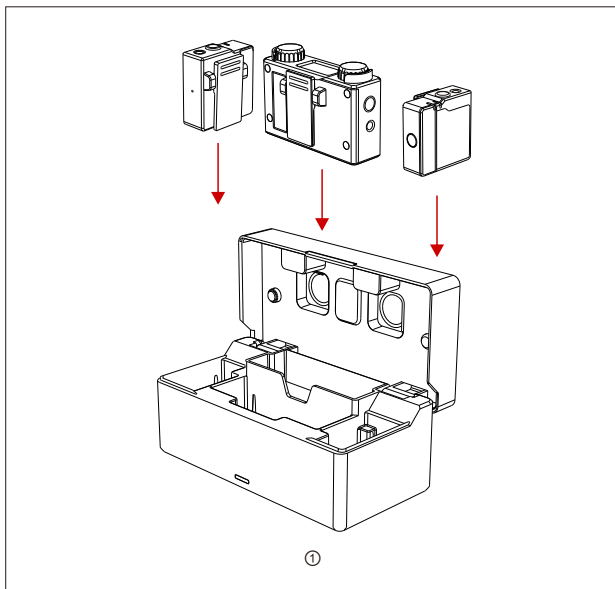


A основной интерфейс приемника

- 1 Текущий режим записи RX
 - 2 Текущий уровень заряда RX
 - 3 Текущая мощность беспроводного сигнала зеленого TX
 - 4 Текущий уровень заряда зеленого TX
 - 5 Текущая входная громкость зеленого TX
 - 6 Текущий уровень электрозаряда синего TX
 - 7 Текущая мощность беспроводного сигнала зеленого TX
 - 8 Текущая входная громкость синего TX
- Цвет TX, отображаемый на главном интерфейсе RX, относится к режиму переключения каналов и микширования. Положение TX соответствует индикатору RX.

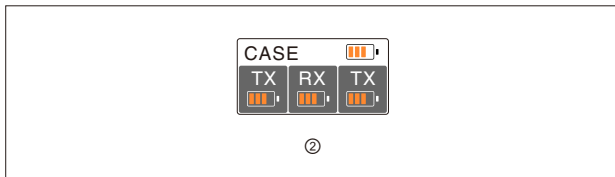
B основной интерфейс бокса для хранения RX

- 1 Знаки внутри бокса для хранения
- 2 Текущий уровень электрозаряда ящика для хранения (оранжевый: зарядка, зеленый: полностью заряжен)
- 3 Текущий уровень электрозаряда левого TX (оранжевый: зарядка, зеленый: полностью заряжен)
- 4 Текущий уровень электрозаряда правого RX (оранжевый: зарядка, зеленый: полностью заряжен)
- 5 Текущий уровень электрозаряда правого TX (оранжевый: зарядка, зеленый: полностью заряжен)



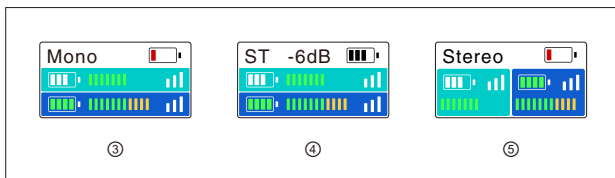
① Сопряжение

1. Поместите TX / RX в ящик для хранения одновременно, и несопряженные устройства автоматически соединятся.
2. Знак «√» отображается при успешном сопряжении.
3. Знак «X» отображается при сбое сопряжения.



② Зарядка

1. Когда индикатор батареи TX красный и значок батареи на главном интерфейсе RX красный, это означает, что батарея разряжена.
2. TX и RX автоматически заряжаются в боксе для хранения.
3. Индикатор батареи TX горит оранжевым во время зарядки. После помещения его в бокс для хранения в основном интерфейсе RX отображает в реальном времени уровень батареи TX, RX и бокса для хранения.
4. Когда TX и RX в боксе для хранения заряжены, устройство автоматически перейдет в спящий режим для энергосбережения.
5. Выньте устройства TX и RX, устройство автоматически активируется и загрузится.
6. Когда батарея бокса для хранения составляет менее 10%, индикатор бокса для хранения горит красным, при этом зарядка TX и RX прекращается.



③ Переключение на монорежим

1. Выньте TX и RX из бокса для хранения и запустите соединение.
2. Нажмите и удерживайте левую кнопку в течение 3 секунд, чтобы переключить режим записи, при этом на главном экране отобразится «моно», что означает, что переключение выполнено успешно.
3. При этом вывод аудиосигнала RX находится в монорежиме, и левый и правый каналы выводят звук TX одинаково.
4. Поверните регулятор, чтобы отрегулировать громкость TX соответствующую индикатору.

④ Переключение на режима безопасной громкости

1. Выньте TX и RX из бокса для хранения и запустите соединение.
2. Нажмите и удерживайте левую кнопку в течение 3 секунд, чтобы переключить режим записи, при этом на главном экране отобразится «Безопасная громкость», что означает, что переключение выполнено успешно.
3. При этом вывод звука RX находится в монорежиме, и левый, и правый каналы выводят один источник TX, но выходной звук правого канала на 6 дБ меньше, чем выходной звук левого канала, чтобы обеспечить безопасную громкость одного из каналов в камере.
4. Поверните регулятор, чтобы отрегулировать громкость TX соответствующую индикатору.

⑤ Переключение на стерео режим

1. Выньте TX и RX из бокса для хранения и запустите соединение.
2. Нажмите и удерживайте левую кнопку в течение 3 секунд, чтобы переключить режим записи, при этом на главном экране отобразится «Стерео», что означает, что переключение выполнено успешно.
3. При этом вывод аудио RX находится в стереорежиме, TX на левой стороне основного интерфейса является выходом левого канала, а TX на правой стороне основного интерфейса является выходом правого канала.
4. Поверните левый регулятор для управления левым TX, соответствующим выходной громкости левого канала RX, поверните правый регулятор для управления правым TX, соответствующим выходной громкости правого канала RX.
5. Нажмите и удерживайте правую кнопку в течение 3 секунд, чтобы поменять местами выход левого и правого каналов и поменять местами информацию, отображенную на основном интерфейсе TX. Левый TX будет изменен на правый дисплей, а также поменяются местами регуляторы громкости.

Технические характеристики

Тип интерфейса	TX:Интерфейс 3.5mm TRS вход Контакт зарядки / обновления RX:Интерфейс 3.5 mm TRS выход Интерфейс для наушников 3.5mm Контакт зарядки / обновления Бокс для хранения Интерфейс USB Type-C
Беспроводной тип	Адаптивная пошаговая перестройка частоты 2.4GHz
Встроенный микрофон	Направленность Всенаправленная Диапазон частоты 20Hz~20KHz
Внешний микрофон	Направленность Всенаправленная Диапазон частоты 20Hz~20KHz
Эталонный уровень входного аудиосигнала	-65 dBV
Максимальный уровень входного звука	100dB SPL (1KHz@1m)
Входной динамический диапазон	100 dBA
Направленность	Всенаправленность
Диапазон изменения уровня аудиовыхода	21 уровень:45dB
Задержка передачи	5ms
Тип батареи	TX: 200mAh (0.76Wh) RX: 530mAh (1.96Wh) Бокс для хранения: 3350mAh (12.16Wh)
Время работы батареи	TX: около 4.5ч RX: около 7.5ч Бокс для хранения: Примерно 2,5 цикла зарядки 2 TX и RX при полной зарядке
Время зарядки	TX: около 1.5ч RX: около 2ч Бокс для хранения: около 2.5ч
Метод обновления прошивки	Обновление через ПК
Размер	TX: (Д×Ш×В) 37*37*17.5mm RX: (Д×Ш×В) 67*41*20.5mm Бокс для хранения: (Д×Ш×В) 121*61*43.5mm
Вес	TX: около 20.5 гр RX: около 51 гр Бокс для хранения: около 227.5 гр

SUPPORT

Если у вас есть проблемы в работе с устройством или вам нужна помощь, пожалуйста, обращайтесь:

 Hollyland Products User Group

 HollylandTech

 HollylandTech

 support@hollyland-tech.com

 www.hollyland-tech.com



 Hollyland Products User Group

 HollylandTech

 HollylandTech

 support@hollyland-tech.com

 www.hollyland-tech.com

SHENZHEN HOLLYLAND TECHNOLOGY CO., LTD

8F, 5D Building, Skyworth Innovation Valley, Tangtou, Shiyan, Baoan District Shenzhen, China.