



# LARK 150

ユーザーマニュアル

V1.0.0

**HOLLYVIEW**

Powered by Hollyland

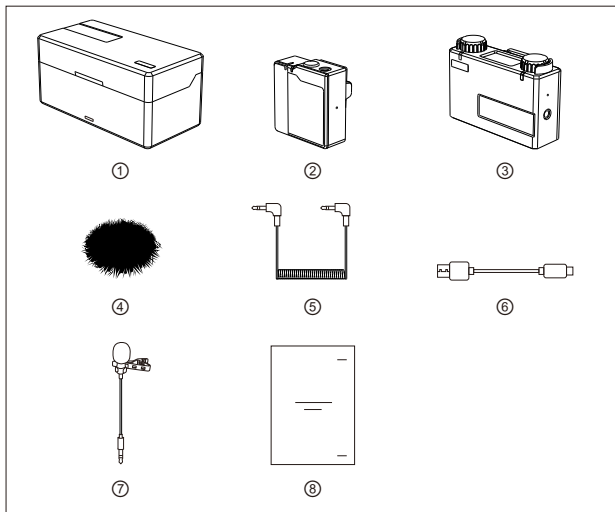
## はじめに

ワイヤレスマイク音声送信デバイスをご購入いただき、ありがとうございます。製品をご使用になる前に、この説明書をよくお読みください。ご体験をお楽しみください。

### ■ 製品の特徴

- 伝送距離：100メートル
- 5msの伝送遅延
- 1台の受信機に2台の発信機をサポート
- 新しい2.4 GHzデジタルワイヤレストランス伝送により、あらゆる状況でクリーンな音声を伝送
- コンパクトで軽量
- プロフェッショナルのワイヤレス音声伝送指標
- 内蔵リチウム電池で長時間の使用が可能
- カメラまたはレコーダーへの最適出力に対応する21の出力ギア
- 収納ケースを配置して収納、充電を簡単にする
- 内蔵麦と外付け麦の切り替えに対応
- 同じ環境で複数のデバイスを使用可能

## 内容リスト

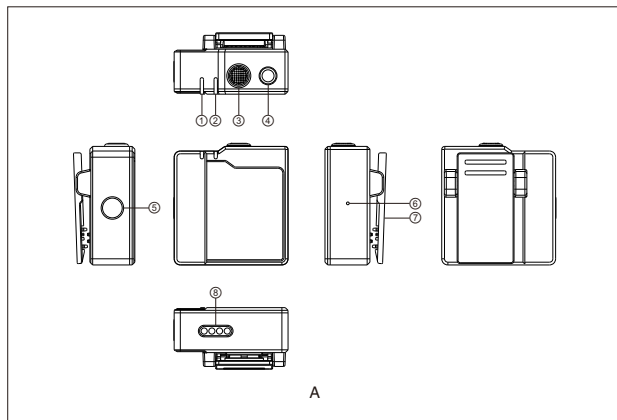


### 1対2包装明細書

① 収納箱	x1
② TX送信機	x2
③ RX受信機	x1
④ 防風カバー	x2
⑤ 3.5TRS-3.5TRS音声ウェア	x1
⑥ USB Type-A-Type-C接続ウェア	x1
⑦ 全指向性の襟元マイクロ	x2
⑧ 取扱説明書	x1

\* 包装によって、数量が異なっているので、実際の数量を準じる。

## 各部の名称

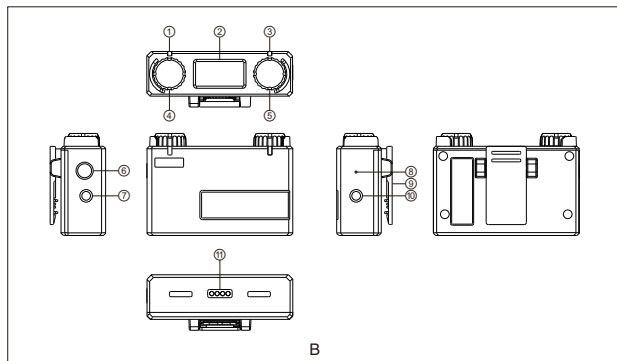


A

### A 送信機

- ① 電源LED (赤:低電力、緑:安全、オレンジ:充電)
- ② デバイス接続LED (青/グリーン点滅:未接続、青/グリーン点灯:接続済み、オレンジ常時点灯:MICミュート)
- ③ 内蔵マイク
- ④ 3.5mm音声入力インターフェース
- ⑤ 電源スイッチ (3秒間長押ししてオン/オフ; クリックしてミュート)
- ⑥ リセットキー
- ⑦ 取り付けのバッククリップ
- ⑧ 充電/アップグレード接点

## 各部の名称

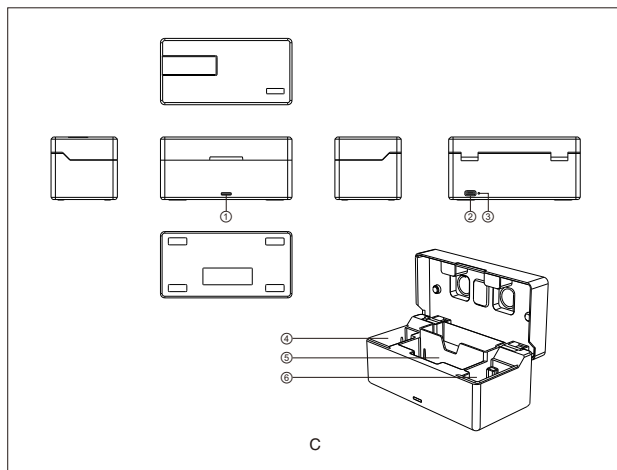


B

### B 受信機

- ① 接続LED (RX左チャンネルに対応)
- ② ディスプレイ
- ③ 接続LED (RX右チャンネルに対応)
- ④ 左チャンネルのボリュームノブ/ミキシングモードの切り替えキー/左TX-MICミュートキー (ゲイン調整ノブ/クリックでミュートし、LEDのデバイスに対応する/長押しして、ミキシングモードに切り替える)
- ⑤ 右チャンネルのボリュームノブ/ミキシングモードの切り替えキー/右TX-MICミュートキー (ゲイン調整ノブ/クリックでミュートし、LEDのデバイスに対応する/長押しして、ミキシングモードに切り替える)
- ⑥ 電源スイッチ (3秒間長押ししてオン/オフ)
- ⑦ 3.5mmのヘッドフォンインターフェース
- ⑧ リセットキー
- ⑨ 取り付けのバッククリップ
- ⑩ 3.5mm音声出力コネクタ
- ⑪ 充電/アップグレード接点

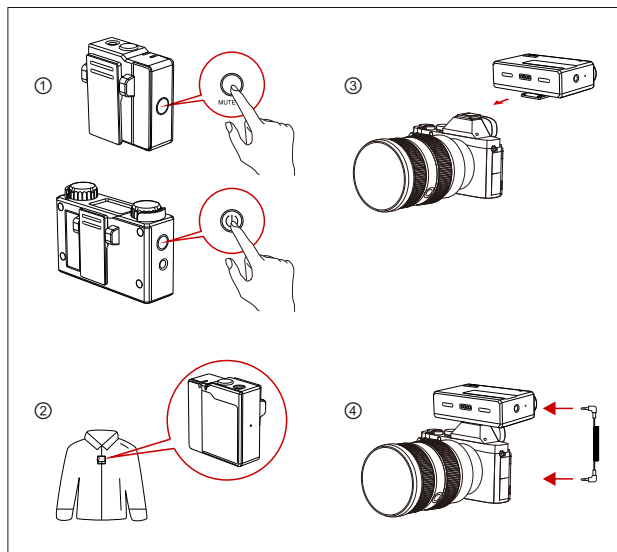
## 各部の名称



### C 収納箱

- ① 収納箱の待機電力ステータスLED（赤:低電力、緑:安全、オレンジ:充電中）
- ② 収納ケース充電用のUSB Type-Cインターフェイス
- ③ リセットキー
- ④ TX充電放置エリア
- ⑤ RX充電放置エリア
- ⑥ TX充電放置エリア

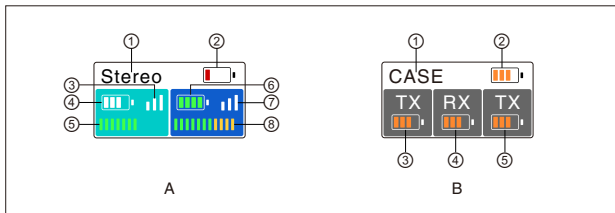
## 製品の取り付けと使用



- ① TX/RX電源キーを3秒間長押しして、電源投入
- ② Txを襟元につける
- ③ Rxをカメラに取り付ける
- ④ RXの3.5mm音声出力端子とカメラの3.5mm音声入力端子を3.5TRSアダプターで接続



## 画面表示の紹介

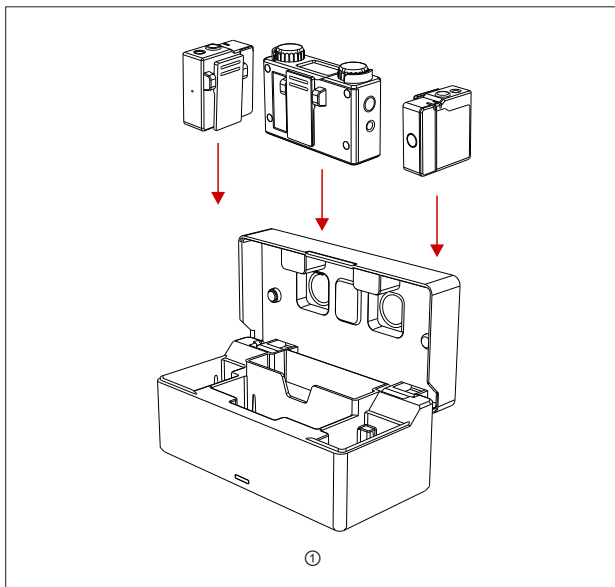


### A RX作業マスター画面

- ① RX現在の録音モード
- ② RXの現在の電力
- ③ グリーンのTXの現在のワイヤレス信号強度
- ④ グリーンのTXの現在の電力
- ⑤ グリーンのTX現在の入力ボリュームサイズ
- ⑥ 青のTX現在の電力
- ⑦ 青TX現在のワイヤレス信号強度
- ⑧ 青TX現在の入力ボリュームサイズ
- ⑨ RXメインインターフェイスに表示されるTXの色は、チャンネル切り替えとミキシングモードに関連しており、TXの位置はRX LEDに基づいています。

### B RX収納箱内の主画面

- ① 収納箱内の標識
- ② 収納箱の現在の電力（オレンジ:充電中、緑:充電完了）
- ③ 左側のTXの現在の電力（オレンジ:充電中、緑:充電完了）
- ④ RXの現在の電力（オレンジ:充電中、緑:充電完了）
- ⑤ 右側のTXの現在の電力（オレンジ:充電中、緑:充電完了）



### ① ペ어링

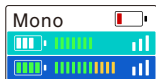
1. TX/RXを収納箱に同時に入れ、ペアリングされていないデバイスを自動的にペアリングする。
2. ペ어링に成功した場合、「√」を表示する。
3. ペ어링に失敗した場合、「X」を表示する。



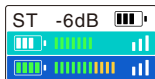
②

## ② 充電

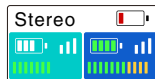
1. TXの電源LEDが赤に点灯し、RXのメイン画面のバッテリーアイコンが赤に点灯している場合は、デバイスの電源が低すぎることを示す。
2. TXとRXは収納箱に入れて自動的に充電する。
3. 充電時にTX電力インジケータがオレンジ色に点灯し、収納箱に入れた後、RXメイン画面にTX、RX、収納箱のリアルタイム電力が表示される。
4. 収納箱内のTXとRXの両方が充電完了した場合、デバイスは自動的にシャットダウンして、スリープ状態になる。
5. TXおよびRXデバイスを取り外したり、挿入したりすると、デバイスは自動的にウェイクアップして電源をオンにする。
6. 収納箱の電力量が10%を下回ると、収納箱表示灯が赤色に点灯し、TX、RXの充電が停止する。



③



④



⑤

## 操作ガイド

### ③ シングルチャンネルのモード切り替え

- 1.TXとRXは収納箱を取り出して、電源を入れ、接続に成功する。
- 2.左キーを3秒長押しして、録音モードを切り替えると、メイン画面では「シングルチャンネル」と表示され、切り替えが成功する。
- 3.このとき、RX音声出力モードはシングルモードで、左チャンネルと右チャンネルの両方から2つのTXの音声出力される。
- 4.このときノブを回転させると、対応する表示灯のTXの音量を調整することができる。

### ④ セーフトラックモードの切り替え

- 1.TXとRXは収納箱を取り出して電源を入れ、接続に成功する。
- 2.左キーを3秒長押しして録音モードを切り替えると、メイン画面に「セーフトラック」と表示され、切り替えが成功したことを示す。
- 3.このとき、RX音声出力モードはシングルモードであり、左チャンネルと右チャンネルの両方から2つのTX音声出力されるが、右チャンネルは左チャンネルより6dB小さいため、1つのチャンネルがカメラの安全な音量になることが保証される。
- 4.このときノブを回転させると、対応する表示灯のTXの音量を調整することができる。

### ⑤ ステレオモード切り替え

- 1.TXとRXは収納箱を取り出して電源を入れ、接続に成功する。
- 2.左キーを3秒長押しして録音モードを切り替えると、メイン画面は「ステレオ」と表示され、切り替えが成功したことを示す。
- 3.このとき、RX音声出力モードはステレオモードであり、メイン画面の左TXに対応するものは左チャンネル出力であり、メイン画面の右TXに対応するものは右チャンネル出力である。
- 4.左ノブを回転して左TXに対応するRX左チャンネルの出力音量を制御し、右ノブを回転して右TXに対応するRX右チャンネルの出力音量を制御する。
- 5.右ボタンを3秒間長押しすると、左、右チャンネルに出力したり、メイン画面TXに情報を表示したりすることができる。元の左TXを右に表示したり、ボリュームノブの制御関係を切り替えたりすることができる。

## パラメータテーブル

インタフェースタイプ	TX: 3.5mm TRS入力コネクタ 充電/アップグレード接続 RX: 3.5mm TRS出力コネクタ 3.5mmヘッドフォンリスニングコネクタ 充電アップグレード接続  収納ケース: USB Type-Cコネクタ
ワイヤレスタイプ	2.4 GHzの適応周波数ホッピング
内蔵マイク	指向性: 全指向性 周波数応答範囲: 20Hz~20KHz
外付けマイク入力	指向性: 全指向性 周波数応答範囲: 20Hz~20KHz
基準音声入力レベル	-65 dBV
最大入力音圧レベル	100dB SPL (1KHz@1m)
輸入のダイナミック範囲	100 dBA
指向性	全指向性
音声出力レベル可変範囲	21レベル: 45dB
伝送遅れ	約5ms
電池タイプ	TX: 200mAh (0.76Wh) RX: 530mAh (1.96Wh) 収納ケース: 3350mAh (12.16Wh)
使用時間	TX: 約4.5時間 RX: 約7.5時間 収納ケース: 充電完了状態でTXとRXを2つ同時に約2.5回に充電する
充電時間	TX: 約1.5時間 RX: 約2時間 収納箱: 約2.5時間
ファームウェアのアップグレード方法	Pcアップグレード
寸法	TX: (L*W*H) 37*37*17.5mm RX: (L*W*H) 67*41*20.5mm 収納箱: (L*W*H) 121*61*43.5mm
重さ	TX: 約20.5g RX: 約51g 収納箱: 約227.5g

## SUPPORT

製品の使用中に問題がございましたら、またはサポートが必要ございましたら、次のようにテクニカルサポートを探してください:

 Hollyland Products User Group

 HollylandTech

 HollylandTech

 support@hollyland-tech.com

 www.hollyland-tech.com



 Hollyland Products User Group

 HollylandTech

 HollylandTech

 support@hollyland-tech.com

 www.hollyland-tech.com

**SHENZHEN HOLLYLAND TECHNOLOGY CO., LTD**

---

8F, 5D Building, Skyworth Innovation Valley, Tangtou, Shiyan, Baoan District Shenzhen, China.