



LARK 150

Panduan Pengguna

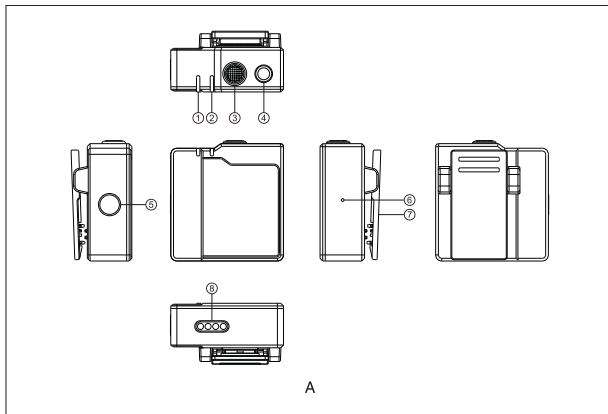
V1.0.0

Untuk mendapatkan panduan pengguna terbaru dan lebih terperinci, silakan mengunduhnya dari situs web resmi:
www.hollyland-tech.com/support/Download

HOLLYVIEW

Didukung oleh Hollyland

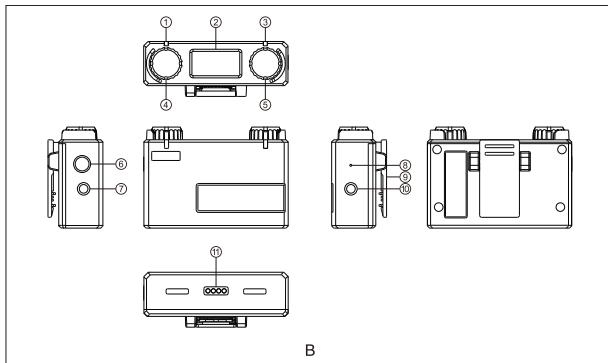
ANTARMUKA PRODUK



A PEMANCAR

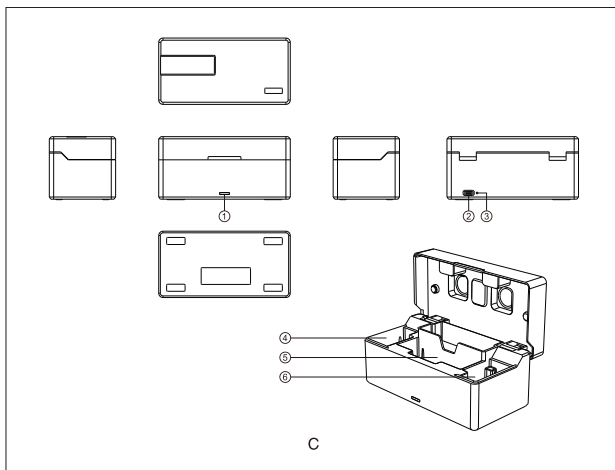
- ① Indikator Daya (Merah: Baterai Lemah, Hijau: Status Baterai Aman, Oranye: Sedang Mengisi Daya)
- ② Indikator Sambungan (Berkedip Biru/Sian: Koneksi Terputus, Biru/Sian: Tersambung, Oranye: Mikrofon Disenyapkan)
- ③ Mikrofon Bawaan
- ④ Port Input Audio 3,5 mm
- ⑤ Tombol Daya (Tekan selama 3 detik untuk Menyalakan/Mematikan, Klik untuk Menyenyapkan)
- ⑥ Tombol Reset
- ⑦ Klip Sabuk yang Terpasang
- ⑧ Mengisi daya/Kontak Peningkatan

ANTARMUKA PRODUK



B PENERIMA

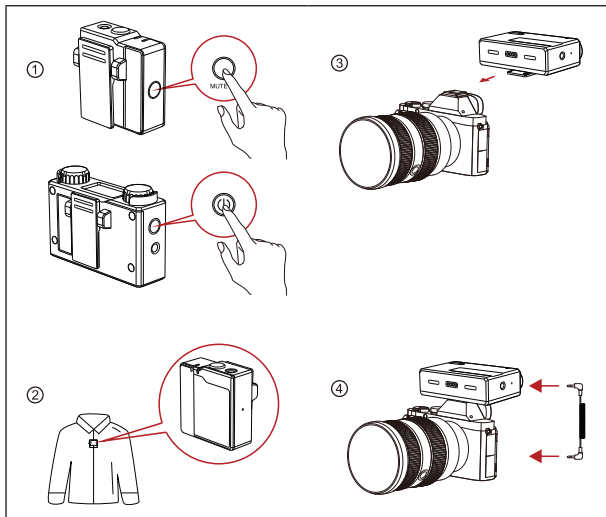
- ① Indikator Sambungan (Saluran Kiri)
- ② Layar Tampilan
- ③ Indikator Sambungan (Saluran Kanan)
- ④ Kenop Volume (Saluran Kiri): Menyesuaikan Volume TX Kiri
/Tombol Pengalih Mode Rekaman: Tekan untuk Mengalihkkan Mode Rekaman
/Tombol Senyap TX Kiri: Klik untuk Menyenyapkan TX Kiri
- ⑤ Kenop Volume (Saluran Kanan): Menyesuaikan Volume TX Kanan
/Mode Pengalih Saluran: Tekan untuk Mengalihkkan Saluran saat berada dalam Mode Stereo
/Tombol Senyap TX Kanan: Klik untuk Menyenyapkan TX Kanan
- ⑥ Tombol Daya (Tekan selama 3 detik untuk Menyalakan/Mematikan)
- ⑦ Port Pemantauan Headphone 3,5 mm
- ⑧ Tombol Reset
- ⑨ Klip Sabuk
- ⑩ Port Output Audio 3,5 mm
- ⑪ Mengisi daya/Kontak Peningkatan



C CASING PENGISIAN DAYA

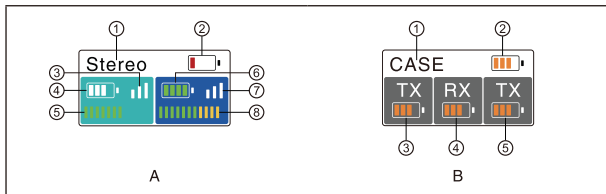
- ① Indikator Daya (Merah: Baterai Lemah, Hijau: Status Baterai Aman, Oranye: Sedang Mengisi Daya)
- ② Port USB Tipe-C untuk Mengisi Daya
- ③ Tombol Reset
- ④ Slot Pengisian Daya TX
- ⑤ Slot Pengisian Daya RX
- ⑥ Slot Pengisian Daya TX

INSTALASI PRODUK



- ① Tekan Tombol Daya pada TX/RX selama 3 detik untuk menyalakan.
- ② Pasang TX seperti pada Gambar 2.
- ③ Pasang RX pada Kamera.
- ④ Sambungkan port output Audio 3,5 mm pada RX dengan port input Audio 3,5 mm pada kamera menggunakan kabel TRS 3,5 mm.

PENGANTAR TAMPILAN



A TAMPILAN PADA RX

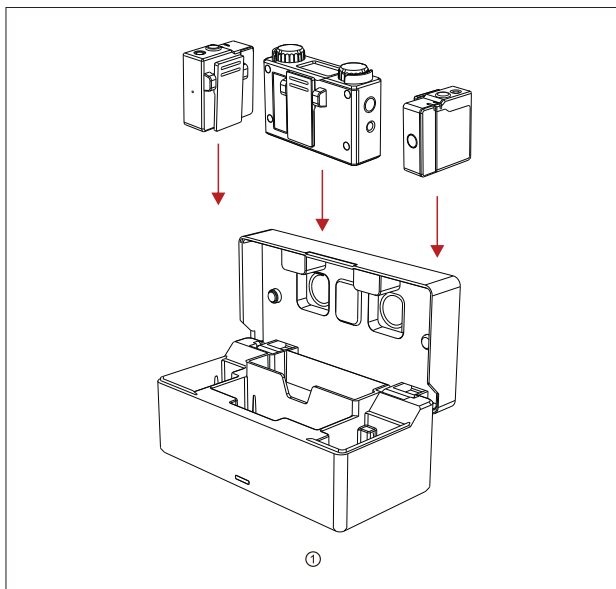
- 1 Mode Rekaman pada RX saat ini
- 2 Status Baterai RX
- 3 Sian Status Kekuatan Sinyal TX
- 4 Sian Status Baterai TX
- 5 Sian Status Volume Input TX
- 6 Biru Status Baterai TX
- 7 Biru Status Kekuatan Sinyal TX
- 8 Biru Status Volume Input TX

Warna TX yang ditampilkan pada layar tampilan utama pada RX berhubungan dengan pengalihan saluran dan mode rekaman, indikator RX mewakili TX yang sesuai

B TAMPILAN PADA CASING PENGISIAN DAYA RX

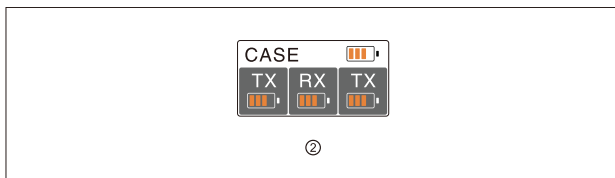
- 1 Identifikasi Casing Pengisian Daya
- 2 Status Baterai pada Casing Pengisian Daya (Oranye: Sedang Mengisi Daya, Hijau: Daya Terisi Penuh)
- 3 Status Baterai TX Kiri (Oranye: Sedang Mengisi Daya; Hijau: Daya Terisi Penuh)
- 4 Status Baterai RX (Oranye: Sedang Mengisi Daya; Hijau: Daya Terisi Penuh)
- 5 Status Baterai TX Kanan (Oranye: Sedang Mengisi Daya, Hijau: Daya Terisi Penuh)

PANDUAN PENGOPERASIAN



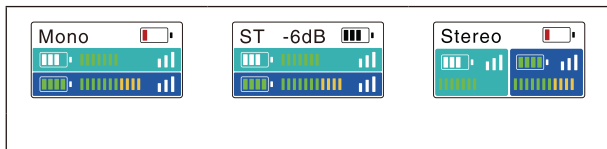
① PENYANDINGAN

1. Tempatkan TX dan RX ke dalam casing pengisian daya secara bersamaan, perangkat yang belum disandingkan akan disandingkan secara otomatis.
2. Menampilkan "✓" jika penyandingan berhasil.
3. Menampilkan "✗" jika penyandingan gagal.



② PENGISIAN DAYA

1. Jika indikator daya atau ikon baterai pada layar tampilan RX tampak merah berarti menandakan daya baterai lemah.
2. Daya baterai TX dan RX akan diisi saat perangkat ditempatkan di dalam casing pengisian daya.
3. Indikator pada TX akan tampak oranye saat pengisian daya berlangsung. Setelah ditempatkan di dalam casing pengisian daya, maka status baterai terkini untuk TX, RX, dan casing pengisian daya akan ditampilkan pada layar RX.
4. Setelah daya baterai TX dan RX terisi penuh, maka perangkat akan otomatis beralih ke mode tidur.
5. Saat mengeluarkan atau memasukkan TX atau RX, perangkat akan otomatis bangun dan menyala.
6. Indikator pada casing pengisian daya akan tampak merah dan berhenti mengisi daya baterai TX atau RX jika energi baterai kurang dari 10%.



PANDUAN PENGOPERASIAN

③ Mode Mono

1. Setelah mengeluarkan, menyalakan, dan berhasil menyandingkan TX dan RX.
2. Tekan terus tombol kiri selama 3 detik untuk mengalihkan mode rekaman. Pengalihan berhasil setelah layar menampilkan "Mono".
3. Pada saat ini RX dialihkan ke mode mono, baik saluran kiri maupun kanan menghasilkan dua audio dari TX.
4. Volume TX yang sesuai dengan indikator dapat disesuaikan pada saat ini dengan menggunakan kenop.

④ Mode Jalur Aman (Safety Track)

1. Setelah mengeluarkan, menyalakan, dan berhasil menyandingkan TX dan RX.
2. Tekan terus tombol kiri selama 3 detik untuk mengalihkan mode rekaman. Pengalihan berhasil setelah layar menampilkan "ST".
3. Pada saat ini RX dialihkan ke mode ST, baik saluran kiri maupun kanan menghasilkan dua audio dari TX, tetapi suara saluran kanan 6 dB lebih kecil dibandingkan saluran kiri, untuk memastikan salah satu saluran menghasilkan volume output yang aman.
4. Volume TX yang sesuai dengan indikator dapat disesuaikan pada saat ini dengan menggunakan kenop.

⑤ ® Mode Stereo


1. Setelah mengeluarkan, menyalakan, dan berhasil menyandingkan TX dan RX.
2. Tekan terus tombol kiri selama 3 detik untuk mengalihkan mode rekaman. Pengalihan berhasil setelah layar menampilkan "Stereo".
3. Pada saat ini RX dialihkan ke mode Stereo. Bagian kiri tampilan layar berhubungan dengan output saluran kiri, bagian kanan tampilan layar berhubungan dengan output saluran kanan.
4. Kenop kiri mengontrol volume output TX kiri yang berhubungan dengan saluran kiri, kenop kanan mengontrol volume output TX kanan yang berhubungan dengan saluran kanan.
5. Menekan terus tombol kanan selama 3 detik dapat menukar output saluran kiri dan kanan dan info TX yang ditampilkan pada layar utama. TX yang asli pada sebelah kiri akan ditampilkan di sebelah kanan, kontrol kenop volumenya juga akan ditukar.

DUKUNGAN

Jika Anda mengalami masalah saat menggunakan produk atau membutuhkan bantuan, ikuti langkah-langkah ini untuk mendapatkan dukungan teknis lainnya:

-  Hollyland User Group
-  HollylandTech
-  HollylandTech
-  HollylandTech
-  support@hollyland-tech.com
-  www.hollyland-tech.com



-  Hollyland User Group
-  HollylandTech
-  HollylandTech
-  HollylandTech
-  support@hollyland-tech.com
-  www.hollyland-tech.com

Shenzhen Hollyland Technology Co., Ltd.

8F, 5D Building, Skyworth Innovation Valley, Tangtou, Shiyan, Baoan District Shenzhen, China.