



COSMO C1

คู่มือผู้ใช้

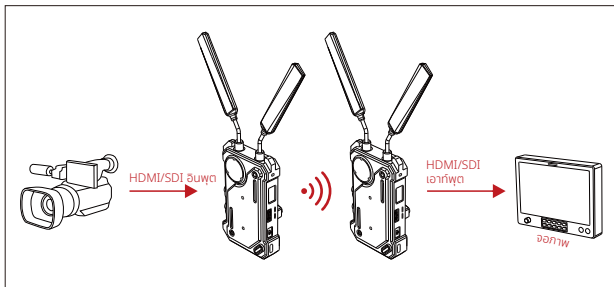
V1.1.0

สำหรับคู่มือผู้ใช้โดยละเอียดฉบับล่าสุด โปรดดาวน์โหลดจากเว็บไซต์อย่างเป็นทางการ:
www.hollyland-tech.com/support/Download

HOLLYVIEW

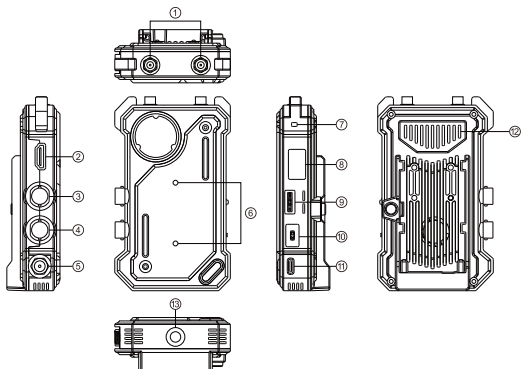
ควบคุมดูแลโดย Hollyland

การตั้งค่าทั่วไป

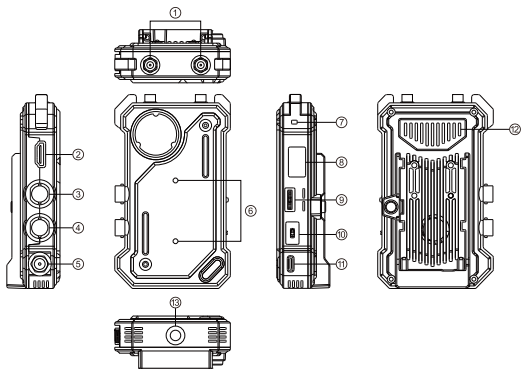


หมายเหตุ: ตัวส่งสามารถติดตั้งเสาอากาศทรงเห็ดได้ เมื่อมีความสูงต่างกันมากระหว่างตัวส่งและตัวรับ ขอแนะนำให้ติดตั้งเสาอากาศทรงเห็ดของ Hollyland บนตัวส่งเพื่อปรับปรุงความเสถียรของการส่งสัญญาณไร้สาย

ส่วนอินเทอร์เฟซของผลิตภัณฑ์



A



B

ส่วนอินเทอร์เฟซของผลิตภัณฑ์

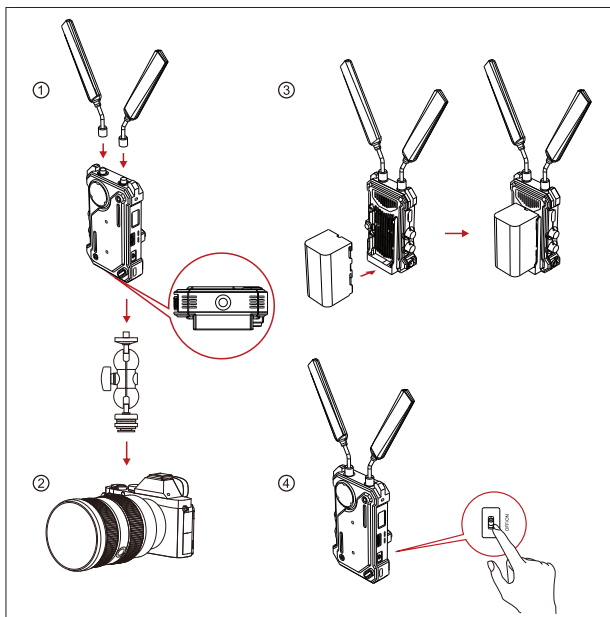
A ตัวส่ง

- ① อินเทอร์เฟซสำหรับเสาอากาศ
- ② HDMI อินพุต
- ③ SDI อินพุต
- ④ SDI ลูปเอาต์
- ⑤ กำลังไฟฟ้า DC อินพุต
- ⑥ รูติดตั้งอุปกรณ์เสริม
- ⑦ ไฟ LED
(ไฟสีเหลืองแสดงสถานะการเชื่อมต่อไฟสีแดงแสดงกำลังไฟฟ้าอยู่ในระดับต่ำ)
- ⑧ หน้าจอ OLED
- ⑨ สวิตช์ปุ่มหมุน
- ⑩ สวิตช์ไฟ
- ⑪ อินเทอร์เฟซสำหรับ USB Type-C
- ⑫ ช่องระบาย
- ⑬ รูเกลียวขนาด 1/4

B ตัวรับ

- ① อินเทอร์เฟซสำหรับเสาอากาศ
- ② HDMI เอาท์พุต
- ③ SDI เอาท์พุต 1
- ④ SDI เอาท์พุต 2
- ⑤ กำลังไฟฟ้า DC อินพุต
- ⑥ รูติดตั้งอุปกรณ์เสริม
- ⑦ ไฟ LED (ไฟสีเหลืองแสดงสถานะการเชื่อมต่อไฟสีแดงแสดงกำลังไฟฟ้าอยู่ในระดับต่ำ)
- ⑧ หน้าจอ OLED
- ⑨ สวิตช์ปุ่มหมุน
- ⑩ สวิตช์ไฟ
- ⑪ อินเทอร์เฟซสำหรับ USB Type-C
- ⑫ ช่องระบาย
- ⑬ รูเกลียวขนาด 1/4

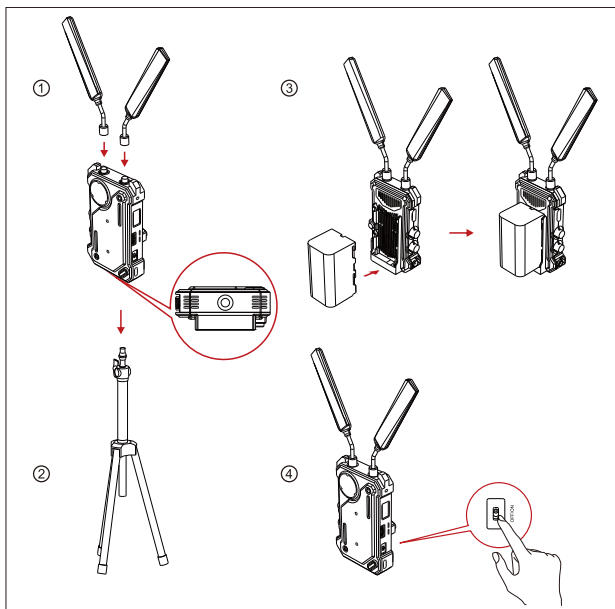
การติดตั้ง



การติดตั้งตัวส่ง

- ① ติดตั้งเสาอากาศตามมุมดิ่งที่แสดงในภาพ
- ② ติดตั้งแขนจับยึดบนรูเกลียวขนาด 1/4 ของตัวส่ง และติดตั้งตัวส่งที่ประกอบแล้วเข้ากับตัวกล้อง
- ③ ติดตั้งแบตเตอรี่ (รองรับ NP-F970 และรุ่นอื่น ๆ ในซีรีส์เดียวกัน)
- ④ กดสวิตช์ไฟเพื่อเปิดอุปกรณ์

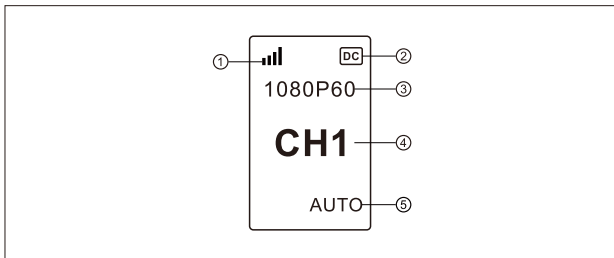
การติดตั้ง



การติดตั้งตัวรับ

- ① ติดตั้งเสาอากาศตามมุมดิ่งที่แสดงในภาพ
- ② ติดตั้งตัวรับเข้ากับขาตั้งด้วยรูเกลียวขนาด 1/4 ที่ด้านล่างของอุปกรณ์
- ③ ติดตั้งแบตเตอรี่ (รองรับ NP-F970 และรุ่นอื่น ๆ ในซีรีส์เดียวกัน)
- ④ กดสวิตช์ไฟเพื่อเปิดอุปกรณ์

จอแสดงผล OLED



- ① ความแรงของสัญญาณ
- ② โฟแสดงสถานะของแหล่งจ่ายไฟ
- ③ รูปแบบวิดีโอ
- ④ การแสดงช่อง
- ⑤ โฟแสดงสถานะการกระโดดข้ามความถี่อัตโนมัติ

หมายเหตุ

"AUTO" บ่งบอกว่าจุดความถี่อยู่ในโหมดกระโดดข้ามความถี่อัตโนมัติ (ภาพด้านขวา); การเปลี่ยนความถี่ด้วยตนเองจะเปลี่ยนอุปกรณ์ให้อยู่ในสถานะโหมดล็อคความถี่ในภาพด้านซ้าย

คู่มือฉบับย่อ

■ เข้าสู่เมนู

กดสวิตช์ปุ่มหมุนค้างไว้สามวินาทีเพื่อเข้าสู่เมนู พลิกสลับปุ่มหมุนขึ้นหรือลงเพื่อเปลี่ยนตัวเลือกเมนู และคลิกเพื่อยืนยัน

■ การเปลี่ยนช่อง

สลับสวิตช์ขึ้น/ลงเพื่อเปลี่ยนตัวเลือกเมนูบนตัวส่งหรือตัวรับ คลิกปุ่มยืนยันเพื่อยืนยันช่อง จากนั้นช่องของตัวรับและตัวส่งจะซิงโครไนซ์กันโดยอัตโนมัติ

การสนับสนุน

หากพบปัญหาในการใช้งานผลิตภัณฑ์หรือต้องการความช่วยเหลือใด ๆ โปรดติดต่อช่องทางเหล่านี้เพื่อรับการสนับสนุนทางเทคนิคเพิ่มเติม:

-  Hollyland User Group
-  HollylandTech
-  HollylandTech
-  HollylandTech
-  support@hollyland-tech.com
-  www.hollyland-tech.com

ข้อกำหนด FCC

การเปลี่ยนแปลงหรือการดัดแปลงใด ๆ ที่ไม่ได้รับการอนุมัติอย่างชัดแจ้งจากฝ่ายที่รับผิดชอบด้านการปฏิบัติตามข้อกำหนดอาจทำให้สิทธิ์การใช้งานอุปกรณ์ของผู้ใช้เป็นโมฆะ อุปกรณ์นี้สอดคล้องกับส่วนที่ 15 ของกฎ FCC การดำเนินการอยู่ภายใต้เงื่อนไขสองประการต่อไปนี้:

- ① อุปกรณ์นี้ต้องไม่ก่อให้เกิดการรบกวนที่เป็นอันตราย
- ② อุปกรณ์นี้ต้องสามารถทนต่อการรบกวนใด ๆ ที่ได้รับ รวมถึงการรบกวนที่อาจก่อให้เกิดการทำงานที่ไม่พึงประสงค์

หมายเหตุ: อุปกรณ์นี้ได้รับการทดสอบและพบว่าเป็นไปตามข้อกำหนดสำหรับอุปกรณ์ดิจิทัลคลาส B ตามส่วนที่ 15 ของกฎ FCC ข้อกำหนดเหล่านี้ได้รับการออกแบบมาเพื่อให้การป้องกันที่เหมาะสมต่อการรบกวนที่เป็นอันตรายอื่นเนื่องมาจากการติดตั้งอุปกรณ์ในที่อยู่อาศัย อุปกรณ์นี้สร้าง ใช้ และสามารถแผ่พลังงานความถี่วิทยุ และหากไม่ได้รับการติดตั้งและใช้งานตามคำแนะนำ อาจก่อให้เกิดการรบกวนที่เป็นอันตรายต่อการสื่อสารทางวิทยุได้ อย่างไรก็ตาม ไม่มีการรับประกันว่าจะไม่เกิดการรบกวนในการติดตั้งที่เฉพาะเจาะจง หากอุปกรณ์นี้ก่อให้เกิดการรบกวนที่เป็นอันตรายต่อการรับวิทยุหรือโทรทัศน์ ซึ่งสามารถตรวจพบได้โดยการปิดและเปิดอุปกรณ์ ขอแนะนำให้ผู้ใช้รายงานแก้ไขสัญญาณรบกวนด้วยมาตรการต่อไปนี้อย่างน้อยหนึ่งข้อ:

- ปรับทิศทางหรือย้ายเสาอากาศรับสัญญาณ
- เพิ่มระยะห่างระหว่างอุปกรณ์และตัวรับสัญญาณ
- เชื่อมต่ออุปกรณ์เข้ากับเต้ารับบนวงจรที่แตกต่างกันที่ตัวรับเชื่อมต่ออยู่
- ปรึกษาตัวแทนจำหน่ายหรือช่างเทคนิคด้านวิทยุ/โทรทัศน์ที่มีประสบการณ์เพื่อขอความช่วยเหลือ

อุปกรณ์นี้สอดคล้องกับขีดจำกัดการสัมผัสรังสีของ FCC ที่กำหนดไว้สำหรับสภาพแวดล้อมที่ไม่มี การควบคุม ควรติดตั้งและใช้งานอุปกรณ์นี้โดยมีระยะห่างอย่างน้อย 20 ซม. ระหว่างอุปกรณ์ที่มีการแผ่รังสีและร่างกายของคุณ ตัวส่งนี้จะต้องไม่ถูกติดตั้งหรือใช้งานร่วมกับเสาอากาศหรือตัวส่งอื่นใด



-  Hollyland User Group
-  HollylandTech
-  HollylandTech
-  HollylandTech
-  support@hollyland-tech.com
-  www.hollyland-tech.com

Shenzhen Hollyland Technology Co., Ltd.

8F, 5D Building, Skyworth Innovation Valley, Tangtou, Shiyan, Baoan District Shenzhen, China