



COSMO C1

Guía del usuario

V1.1.0

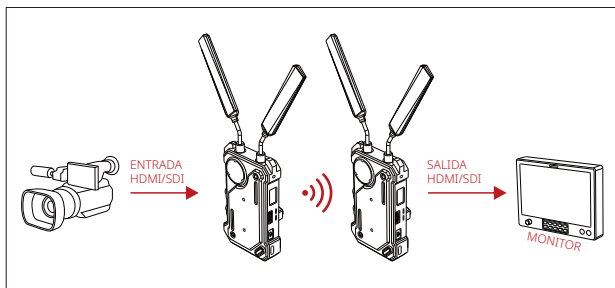
Puede descargar la guía del usuario más reciente y detallada desde la página web oficial:

www.hollyland-tech.com/support/Download

HOLLYVIEW

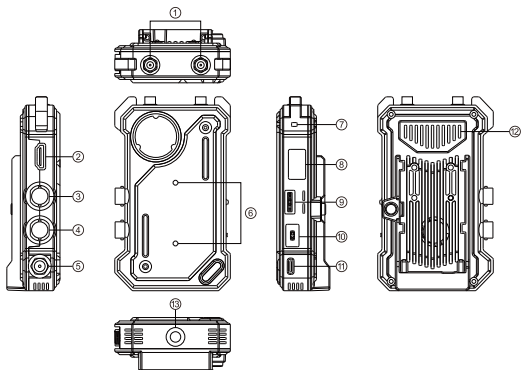
Desarrollado por Hollyland

CONFIGURACIÓN TÍPICA

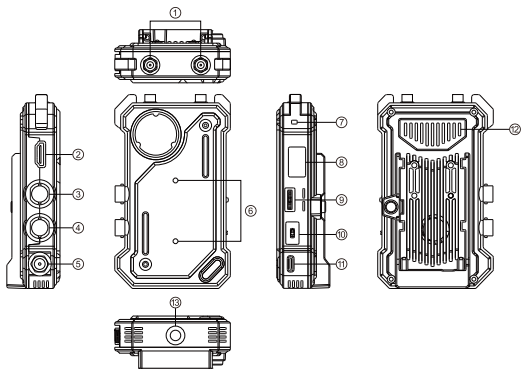


Nota: El transmisor se puede equipar con una antena en forma de seta. Cuando hay una gran diferencia de altura entre el transmisor y el receptor, se recomienda utilizar el transmisor con la antena en forma de seta de Hollyland para mejorar la estabilidad de la transmisión inalámbrica.

INTERFACES DEL PRODUCTO



A



B

INTERFACES DEL PRODUCTO

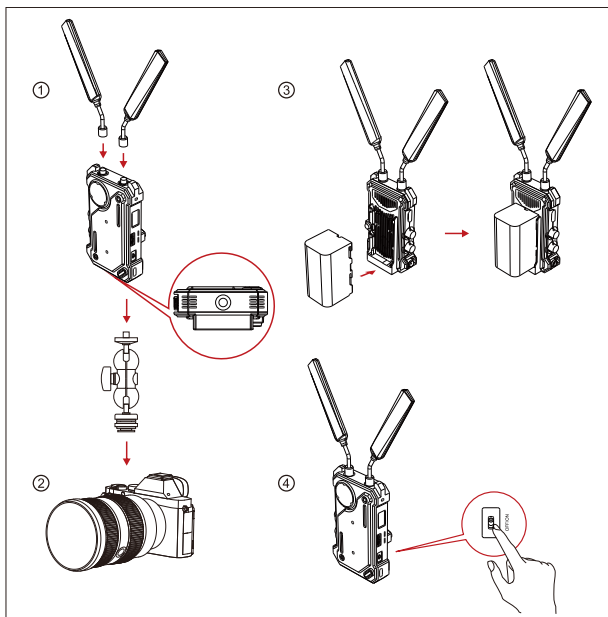
A TRANSMISOR

- ① Interfaz de la antena
- ② Entrada HDMI
- ③ Entrada SDI
- ④ Salida en bucle de SDI
- ⑤ Potencia de entrada de CC
- ⑥ Orificio de montaje de los accesorios de expansión
- ⑦ Luz LED (la luz amarilla indica el estado de conexión, la luz roja indica baja potencia)
- ⑧ Pantalla OLED
- ⑨ Interruptor de la rueda selectora
- ⑩ Interruptor de encendido
- ⑪ Interfaz USB tipo C
- ⑫ Salida
- ⑬ Orificio roscado de 1/4

B RECEPTOR

- ① Interfaz de la antena
- ② Salida HDMI
- ③ Salida SDI 1
- ④ Salida SDI 2
- ⑤ Potencia de entrada de CC
- ⑥ Orificio de montaje de los accesorios de expansión
- ⑦ Luz LED (la luz amarilla indica el estado de conexión, la luz roja indica baja potencia)
- ⑧ Pantalla OLED
- ⑨ Interruptor de la rueda selectora
- ⑩ Interruptor de encendido
- ⑪ Interfaz USB tipo C
- ⑫ Salida
- ⑬ Orificio roscado de 1/4

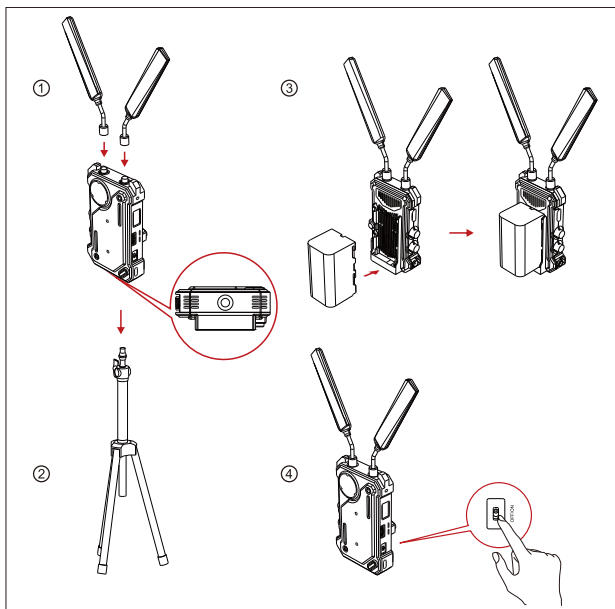
INSTALACIÓN



INSTALACIÓN DEL TRANSMISOR

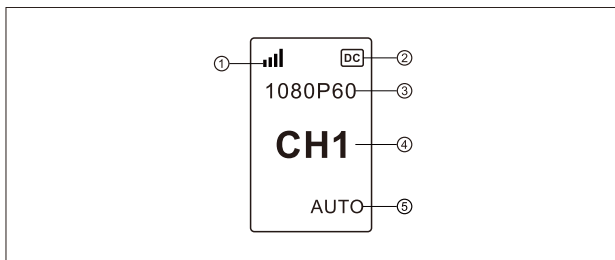
- ① Instale la antena en el ángulo que se muestra en la imagen.
- ② Instale el brazo mágico en el orificio roscado de 1/4 del transmisor e instale el transmisor montado en el cuerpo de la cámara.
- ③ Instale la batería (compatible con la NP-F970 y otras de la misma serie).
- ④ Pulse el interruptor de encendido para encender el dispositivo.

INSTALACIÓN



INSTALACIÓN DEL RECEPTOR

- ① Instale la antena en el ángulo que se muestra en la imagen.
- ② Instale el receptor en el trípode a través del orificio roscado de 1/4 en la parte inferior del dispositivo.
- ③ Instale la batería (compatible con la NP-F970 y otras de la misma serie).
- ④ Pulse el interruptor de encendido para encender el dispositivo.



- ① Fuerza de la señal
- ② Indicador de alimentación
- ③ Formato de vídeo
- ④ Visualización del canal
- ⑤ Indicador de salto de frecuencia automático

NOTA

El «AUTO» indica que el punto de frecuencia está en el modo de salto de frecuencia automático (la imagen de la derecha); cambiar la frecuencia manualmente hará que el dispositivo pase al estado de modo de frecuencia bloqueada de la imagen de la izquierda.

GUÍA RÁPIDA

■ ACCESO AL MENÚ


Mantenga pulsado el interruptor de la rueda selectora durante tres segundos para acceder al menú. Mueva la rueda selectora hacia arriba o hacia abajo para cambiar las opciones del menú y haga clic para confirmar.

■ CAMBIO DE CANAL

Suba o baje el selector para cambiar las opciones del menú en el transmisor o el receptor, pulse la tecla de confirmación para confirmar el canal, entonces el receptor y el canal del transmisor se sincronizarán automáticamente.

ASISTENCIA TÉCNICA

Si encuentra algún problema al usar el producto o necesita ayuda, puede obtener más asistencia técnica de las siguientes formas:

-  Hollyland User Group
-  HollylandTech
-  HollylandTech
-  HollylandTech
-  support@hollyland-tech.com
-  www.hollyland-tech.com

REQUISITOS DE LA FCC

Cualquier cambio o modificación no aprobado expresamente por la parte responsable del cumplimiento podría anular la autorización del usuario para utilizar el equipo. Este dispositivo cumple con el apartado 15 de las normas de la FCC. El funcionamiento está sujeto a las dos condiciones siguientes:




- ① Este dispositivo no puede causar interferencias perjudiciales.
- ② Este dispositivo debe aceptar cualquier interferencia recibida, incluidas aquellas que puedan causar un funcionamiento indeseado.

Nota: Este equipo ha sido comprobado y cumple con los límites para un servicio digital de clase B según el apartado 15 de las normas de la FCC. Estos límites han sido diseñados para brindar una protección razonable contra interferencias nocivas dentro de una instalación doméstica. El equipo genera, usa y puede radiar energía de radiofrecuencia, y podría causar interferencias perjudiciales a las comunicaciones de radio si no se instala y usa según las instrucciones. Sin embargo, no se garantiza que no existan interferencias en una instalación en particular. Si este equipo causara interferencias perjudiciales a la recepción de radio o televisión, lo que se puede comprobar al apagarlo y encenderlo, se recomienda que intente corregirlas siguiendo una o más de las siguientes medidas:

- Reoriente o cambie de ubicación la antena de recepción.
- Aumente la distancia entre el equipo y el receptor.
- Conecte el equipo a un enchufe o circuito diferente del circuito al que está conectado el receptor.
- Consulte con el distribuidor o un técnico especializado en radio/TV si necesita ayuda.

Este equipo cumple con los límites de exposición a radiación de la FCC establecidos para un entorno no controlado. Este equipo debe instalarse y utilizarse con una distancia mínima de 20 cm entre el radiador y su cuerpo. Este transmisor no debe estar ubicado ni funcionar junto con ninguna otra antena o transmisor.



-  Hollyland User Group
-  HollylandTech
-  HollylandTech
-  HollylandTech
-  support@hollyland-tech.com
-  www.hollyland-tech.com

Shenzhen Hollyland Technology Co., Ltd.

8F, 5D Building, Skyworth Innovation Valley, Tangtou, Shiyan, Baoan District Shenzhen, China.