



COSMO C1

Panduan Pengguna

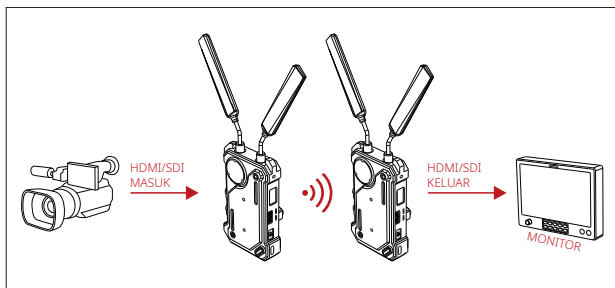
V1.1.0

Untuk mendapatkan panduan pengguna terbaru dan lebih terperinci, silakan mengunduhnya dari situs web resmi:
www.hollyland-tech.com/support/Download

HOLLYVIEW

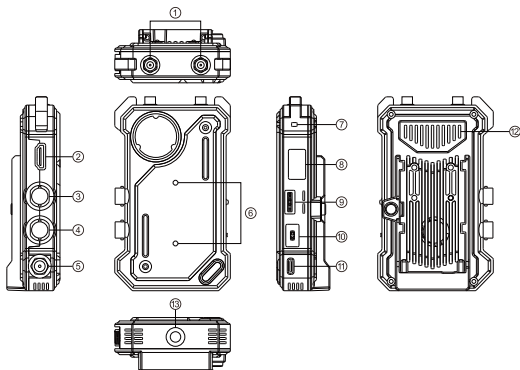
Didukung oleh Hollyland

PENGATURAN KHUSUS

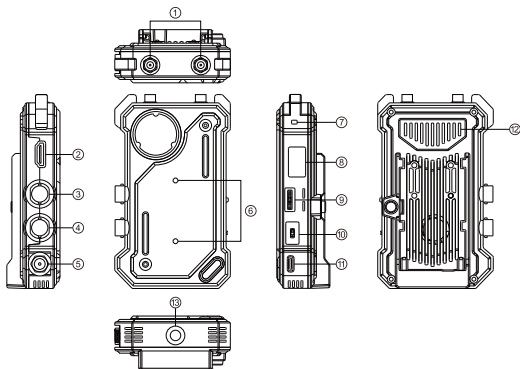


Catatan: Pemancar bisa jadi dilengkapi dengan antena jamur. Jika terdapat perbedaan tinggi yang berarti antara pemancar dan penerima, maka disarankan untuk menggunakan antena jamur Hollyland pada pemancar guna meningkatkan stabilitas transmisi nirkabel.

ANTARMUKA PRODUK



A



B

ANTARMUKA PRODUK

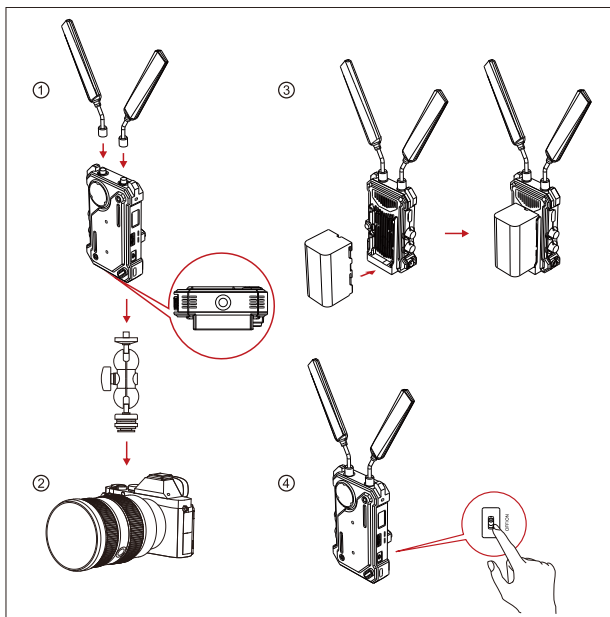
A PEMANCAR

- ① Antarmuka Antena
- ② Input HDMI
- ③ Input SDI
- ④ Loopout SDI
- ⑤ Input Daya DC
- ⑥ Lubang Pemasangan Aksesori Ekspansi
- ⑦ Lampu LED (Lampu kuning menunjukkan status koneksi, lampu merah menunjukkan daya lemah)
- ⑧ Layar OLED
- ⑨ Sakelar Thumbwheel
- ⑩ Sakelar Daya
- ⑪ Antarmuka USB Tipe-C
- ⑫ Stopkontak
- ⑬ Lubang berulir 1/4

B PENERIMA

- ① Antarmuka Antena
- ② Output HDMI
- ③ Output SDI 1
- ④ Output SDI 2
- ⑤ Input Daya DC
- ⑥ Lubang Pemasangan Aksesori Ekspansi
- ⑦ Lampu LED (Lampu kuning menunjukkan status koneksi, lampu merah menunjukkan daya lemah)
- ⑧ Layar OLED
- ⑨ Sakelar Thumbwheel
- ⑩ Sakelar Daya
- ⑪ Antarmuka USB Tipe-C
- ⑫ Stopkontak
- ⑬ Lubang Berulir 1/4

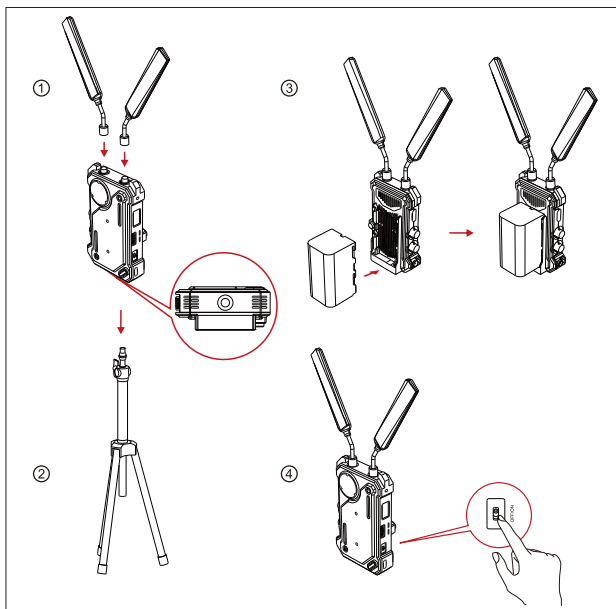
INSTALASI



INSTALASI PEMANCAR

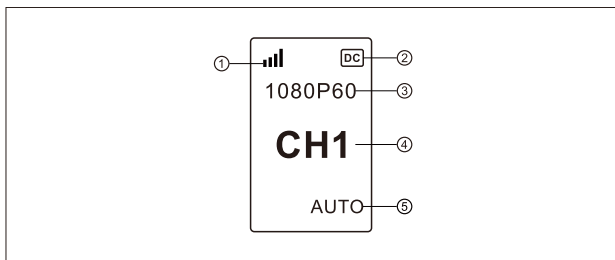
- ① Pasang antena sesuai dengan sudut yang ditunjukkan di dalam gambar.
- ② Pasang lengan ajaib ke lubang berulir 1/4 pada pemancar dan pasang rakitan pemancar ke badan kamera.
- ③ Pasang baterainya (kompatibel dengan NP-F970 dan yang lainnya dari seri yang sama).
- ④ Tekan sakelar daya untuk menyalakan perangkat.

INSTALASI



INSTALASI PENERIMA

- ① Pasang antena sesuai dengan sudut yang ditunjukkan di dalam gambar.
- ② Pasang penerima di atas stent melalui lubang berulir 1/4 pada bagian bawah perangkat.
- ③ Pasang baterainya (kompatibel dengan NP-F970 dan yang lainnya dari seri yang sama).
- ④ Tekan sakelar daya untuk menyalakan perangkat.



- ① Kekuatan Sinyal
- ② Indikasi Catu Daya
- ③ Format Video
- ④ Tampilan Saluran
- ⑤ Indikator hopping frekuensi otomatis

CATATAN

"AUTO" menandakan bahwa titik frekuensi berada dalam mod hopping frekuensi otomatis (gambar di sebelah kanan); mengalihkan frekuensi secara manual akan mengubah perangkat ke status mode frekuensi terkunci seperti gambar di sebelah kiri.

PANDUAN CEPAT

MASUK KE MENU

Tekan terus sakelar thumbwheel selama tiga detik untuk masuk ke menu. Putar roda pemilih ke atas atau ke bawah untuk menentukan opsi menu, lalu klik untuk mengonfirmasi.

MEMINDAH SALURAN

Gerakkan pengalih ke atas/ke bawah untuk mengubah opsi menu pada pemancar atau penerima, klik tombol konfirmasi untuk mengonfirmasi saluran, selanjutnya saluran penerima dan saluran pemancar akan disinkronkan secara otomatis.

DUKUNGAN

Jika Anda mengalami masalah saat menggunakan produk atau membutuhkan bantuan, ikuti langkah-langkah ini untuk mendapatkan dukungan teknis lainnya:

-  Hollyland User Group
-  HollylandTech
-  HollylandTech
-  HollylandTech
-  support@hollyland-tech.com
-  www.hollyland-tech.com

PERSYARATAN FCC

Setiap perubahan atau modifikasi yang tidak disetujui dengan tegas oleh pihak berwenang yang bertanggung jawab atas kepatuhan dapat membatalkan wewenang pengguna untuk mengoperasikan peralatan.

Perangkat ini mematuhi Pasal 15 Aturan FCC. Pengoperasian harus mematuhi dua syarat berikut ini:



- ① perangkat ini tidak menimbulkan interferensi berbahaya, dan
- ② Perangkat ini harus bisa menerima segala interferensi yang diterima, termasuk interferensi yang dapat menyebabkan operasi yang tidak diinginkan.

Catatan: Peralatan ini telah diuji dan dinyatakan telah memenuhi batasan untuk perangkat digital Kelas B, sesuai dengan Pasal 15 Peraturan FCC. Batasan ini dirancang untuk memberikan perlindungan yang sesuai terhadap interferensi yang mengganggu dalam instalasi perumahan. Peralatan ini menghasilkan, menggunakan, dan dapat memancarkan energi frekuensi radio, serta jika tidak dipasang dan digunakan sesuai dengan petunjuk, dapat menyebabkan interferensi yang mengganggu komunikasi radio. Namun, tidak ada jaminan bahwa interferensi tidak akan terjadi pada pemasangan tertentu. Jika peralatan ini terbukti menyebabkan interferensi yang mengganggu penerimaan radio atau televisi, yang dapat diidentifikasi dengan mematikan dan menyalakan peralatan, pengguna disarankan untuk mencoba memperbaiki interferensi dengan satu atau beberapa tindakan berikut:

- Ubah posisi atau pindahkan antena penerima.
- Tambahkan jarak antara peralatan dan penerima.
- Hubungkan peralatan ke stopkontak di sirkuit yang berbeda dari sirkuit yang terhubung ke penerima.
- Konsultasikan dengan dealer atau teknisi radio/TV yang berpengalaman untuk mendapatkan bantuan.

Peralatan ini mematuhi batas paparan radiasi FCC yang ditetapkan untuk lingkungan tidak terkendali. Peralatan ini harus dipasang dan dioperasikan dengan jarak minimum 20 cm antara radiator dan badan Anda. Pemancar ini tidak boleh ditempatkan berdekatan atau dioperasikan bersamaan dengan antena atau pemancar lainnya.



-  Hollyland User Group
-  HollylandTech
-  HollylandTech
-  HollylandTech
-  support@hollyland-tech.com
-  www.hollyland-tech.com

Shenzhen Hollyland Technology Co., Ltd.

8F, 5D Building, Skyworth Innovation Valley, Tangtou, Shiyan, Baoan District Shenzhen, China.