



COSMO C1

Benutzerhandbuch

V1.1.0

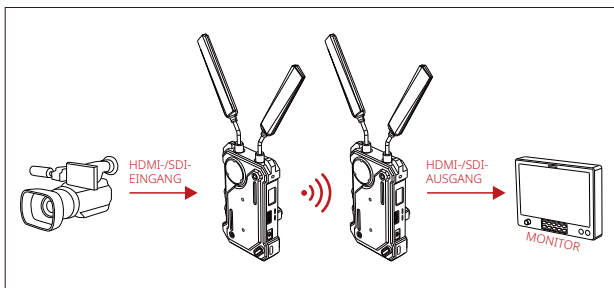
Das aktuelle und ausführliche Benutzerhandbuch können Sie von der offiziellen Website herunterladen:

www.hollyland-tech.com/support/Download

HOLLYVIEW

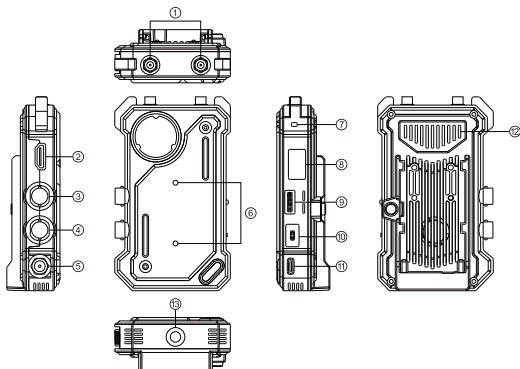
Powered by Hollyland

TYPISCHE EINRICHTUNG

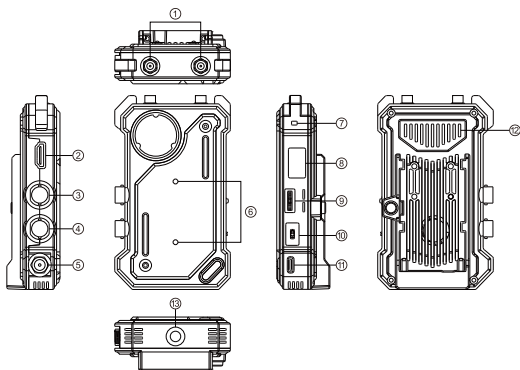


Anmerkung: Der Sender kann mit einer Pilzantenne ausgestattet werden. Bei einem großen Höhenunterschied zwischen Sender und Empfänger empfiehlt es sich, die Hollyland-Pilzantenne am Sender zu verwenden, um die Stabilität der Funkübertragung zu verbessern.

Produktschnittstellen



A



B

Produktschnittstellen

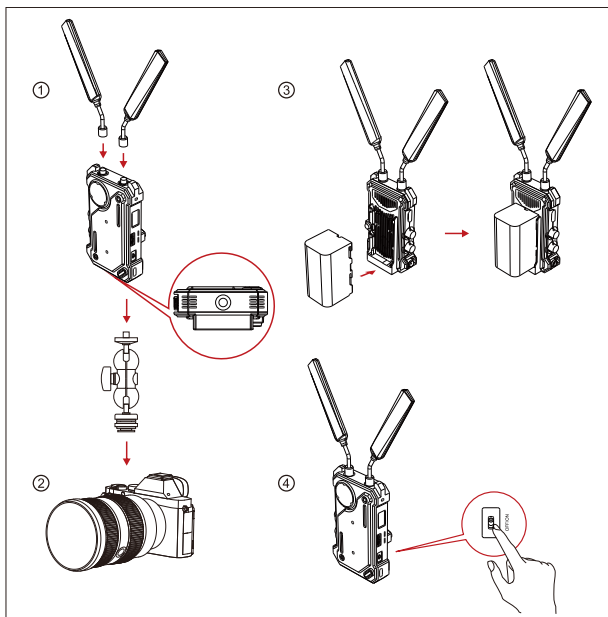
A SENDER

- ① Antennenschnittstelle
- ② HDMI-Eingang
- ③ SDI-Eingang
- ④ SDI Loop out
- ⑤ DC-Stromeingang
- ⑥ Montagebohrung für Erweiterungszubehör
- ⑦ LED-Leuchte (gelbes Licht zeigt den Verbindungsstatus an, rotes Licht zeigt niedrige Leistung an)
- ⑧ OLED-Bildschirm
- ⑨ Daumenradschalter
- ⑩ Netzschalter
- ⑪ USB-Type-C-Schnittstelle
- ⑫ Ausgang
- ⑬ 1/4-Zoll-Gewindebohrung

B EMPFÄNGER

- ① Antennenschnittstelle
- ② HDMI-Ausgang
- ③ SDI-Ausgang 1
- ④ SDI-Ausgang 2
- ⑤ DC-Stromeingang
- ⑥ Montagebohrung für Erweiterungszubehör
- ⑦ LED-Leuchte (gelbes Licht zeigt den Verbindungsstatus an, rotes Licht zeigt niedrige Leistung an)
- ⑧ OLED-Bildschirm
- ⑨ Daumenradschalter
- ⑩ Netzschalter
- ⑪ USB-Type-C-Schnittstelle
- ⑫ Ausgang
- ⑬ 1/4-Zoll-Gewindebohrung

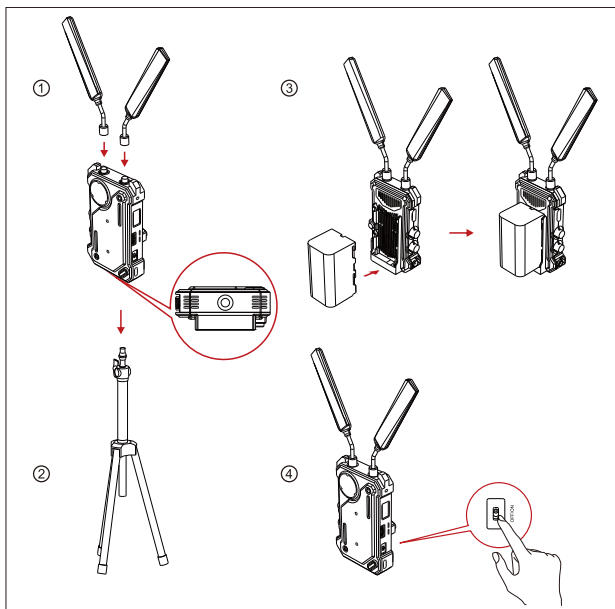
INSTALLATION



ZUSAMMENBAU DES SENDERS

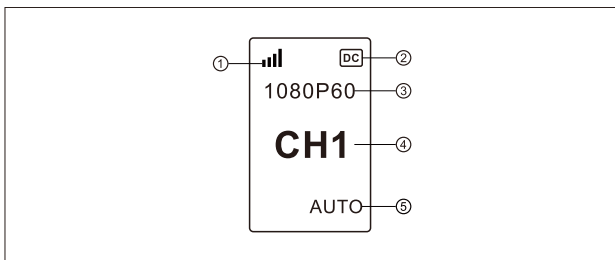
- 1 Installieren Sie die Antenne entsprechend dem auf dem Bild gezeigten Winkel
- 2 Schrauben Sie die Schwenk- und Neigevorrichtung (Magic Arm) in die 1/4-Zoll-Gewindebohrung des Senders und setzen Sie den zusammengebauten Sender in das Kameragehäuse ein.
- 3 Legen Sie den Akku ein (kompatibel mit NP-F970 und anderen der gleichen Serie)
- 4 Drücken Sie den Netzschalter, um das Gerät einzuschalten

INSTALLATION



ZUSAMMENBAU DES EMPFÄNGERS

- ① Installieren Sie die Antenne entsprechend dem auf dem Bild gezeigten Winkel
- ② Montieren Sie den Empfänger auf dem Stativ, indem Sie die Schraube des Stativs in die sich auf der Unterseite des Geräts befindliche 1/4-Gewindebohrung schrauben.
- ③ Legen Sie den Akku ein (kompatibel mit NP-F970 und anderen der gleichen Serie)
- ④ Drücken Sie den Netzschalter, um das Gerät einzuschalten



- ① Signalstärke
- ② Anzeige der Stromversorgung
- ③ Videoformat
- ④ Aktueller Kanal
- ⑤ Indikator für Auto-Frequenz-Hopping

HINWEIS

Das "AUTO" zeigt an, dass sich der Frequenzpunkt im automatischen Frequenzsprungmodus befindet (Bild rechts); wird die Frequenz manuell umgeschaltet, wechselt das Gerät in den Zustand des „Locked-Frequency-Mode“ (Bild links).

KURZER LEITFADEN

AUFRUFEN DES MENÜS

Drücken Sie den Daumenradschalter drei Sekunden lang, um das Menü aufzurufen. Drehen Sie das Kipprad nach oben oder unten, um die Menüoptionen zu wechseln, und klicken Sie zur Bestätigung.

KANALUMSCHALTUNG

Klicken Sie auf die Bestätigungstaste, um den Kanal zu bestätigen, dann werden der Empfänger und der Senderkanal automatisch synchronisiert.

Unterstützung

Wenn Sie Probleme bei der Verwendung des Produkts haben oder Hilfe benötigen, folgen Sie bitte diesen Hinweisen, um mehr technische Unterstützung zu erhalten:

-  Hollyland User Group
-  HollylandTech
-  HollylandTech
-  HollylandTech
-  support@hollyland-tech.com
-  www.hollyland-tech.com

FCC-KONFORMITÄT

Jegliche Änderungen oder Modifikationen, die nicht ausdrücklich von der für die Einhaltung der Vorschriften verantwortlichen Partei genehmigt wurden, können dazu führen, dass der Benutzer die Berechtigung zum Betrieb des Geräts verliert. Dieses Gerät erfüllt die Anforderungen von Teil 15 der FCC-Vorschriften. Der Betrieb unterliegt den folgenden zwei Bedingungen:

- ① Dieses Gerät darf keine den Funkverkehr gefährdenden Interferenzen verursachen.
- ② Dieses Gerät muss jede empfangene Störung akzeptieren, und zwar einschließlich solcher, die zu einem unerwünschten Betrieb führen könnten.

Anmerkung: Dieses Gerät wurde getestet und entspricht den Grenzwerten für ein digitales Gerät der Klasse B gemäß Teil 15 der FCC-Vorschriften. Diese Grenzwerte sind so ausgelegt, dass sie einen angemessenen Schutz gegen schädliche Störungen in einer Wohnanlage bieten. Dieses Gerät erzeugt und verwendet Hochfrequenzenergie und kann diese ausstrahlen. Wenn es nicht gemäß den Anweisungen installiert und verwendet wird, kann es schädliche Störungen des Funkverkehrs verursachen. Es kann jedoch nicht garantiert werden, dass bei einer bestimmten Installation keine Störungen auftreten. Wenn dieses Gerät den Radio- oder Fernsehempfang stört, was durch Aus- und Einschalten des Geräts festgestellt werden kann, sollte der Benutzer versuchen, die Störung durch eine oder mehrere der folgenden Maßnahmen zu beheben:

- Richten Sie die Empfangsantenne neu aus oder verlegen Sie sie.
- Vergrößern Sie den Abstand zwischen dem Gerät und dem Empfänger.
- Schließen Sie das Gerät an eine Steckdose an, die nicht mit dem Stromkreis verbunden ist, an den der Empfänger angeschlossen ist.
- Wenden Sie sich an den Händler oder einen erfahrenen Radio-/Fernsehtechniker, um Hilfe zu erhalten.

Dieses Gerät entspricht den FCC-Grenzwerten für Strahlenbelastung, die für eine kontrollierte Umgebung festgelegt wurden. Dieses Gerät sollte mit einem Mindestabstand von 20 cm zwischen dem Strahler und Ihrem Körper installiert und betrieben werden. Dieser Sender darf nicht in Verbindung mit einer anderen Antenne oder einem anderen Sender aufgestellt oder betrieben werden.



-  Hollyland User Group
-  HollylandTech
-  HollylandTech
-  HollylandTech
-  support@hollyland-tech.com
-  www.hollyland-tech.com

Shenzhen Hollyland Technology Co., Ltd.

8F, 5D Building, Skyworth Innovation Valley, Tangtou, Shiyan, Baoan District Shenzhen, China