



COSMO C1

Guide d'utilisation

V1.1.0

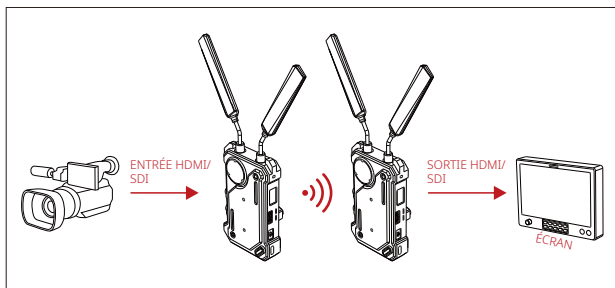
Pour obtenir le dernier guide d'utilisation détaillé, veuillez le télécharger sur le site officiel :

www.hollyland-tech.com/support/Download

HOLLYVIEW

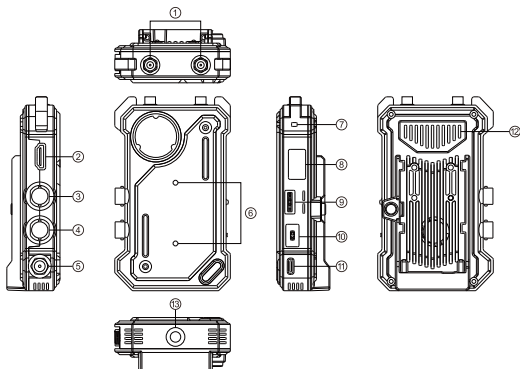
Propulsé par Hollyland

CONFIGURATION TYPIQUE

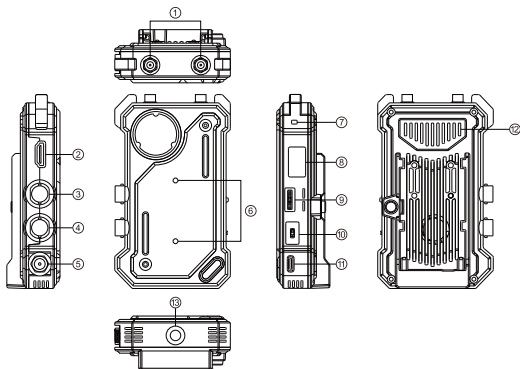


Remarque : L'émetteur peut être équipé d'une antenne champignon. Lorsqu'il y a une grande différence de hauteur entre l'émetteur et le récepteur, il est recommandé d'utiliser l'antenne champignon Hollyland au niveau de l'émetteur pour améliorer la stabilité de la transmission sans fil.

INTERFACES DES PRODUITS



A



B

INTERFACES DES PRODUITS

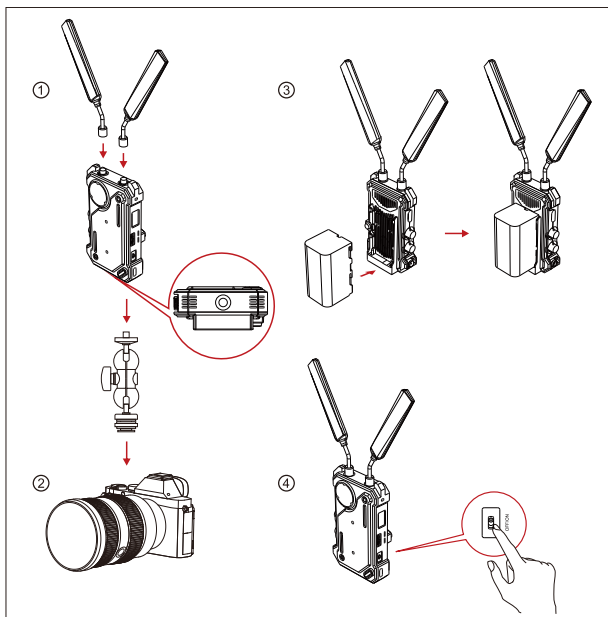
A ÉMETTEUR

- ① Interface d'antenne
- ② Entrée HDMI
- ③ Entrée SDI
- ④ Sortie en boucle SDI
- ⑤ Entrée d'alimentation CC
- ⑥ Trou de montage des accessoires d'extension
- ⑦ Témoin LED (le témoin jaune indique l'état de la connexion, le témoin rouge indique une faible puissance)
- ⑧ Écran OLED
- ⑨ Molette de sélection
- ⑩ Interrupteur
- ⑪ Interface USB de Type-C
- ⑫ Sortie d'air
- ⑬ Trou fileté de 1/4"

B RÉCEPTEUR

- ① Interface d'antenne
- ② Sortie HDMI
- ③ Sortie SDI 1
- ④ Sortie SDI 2
- ⑤ Entrée d'alimentation CC
- ⑥ Trou de montage des accessoires d'extension
- ⑦ Témoin LED (le témoin jaune indique l'état de la connexion, le témoin rouge indique une faible puissance)
- ⑧ Écran OLED
- ⑨ Molette de sélection
- ⑩ Interrupteur
- ⑪ Interface USB de Type-C
- ⑫ Sortie d'air
- ⑬ Trou fileté de 1/4"

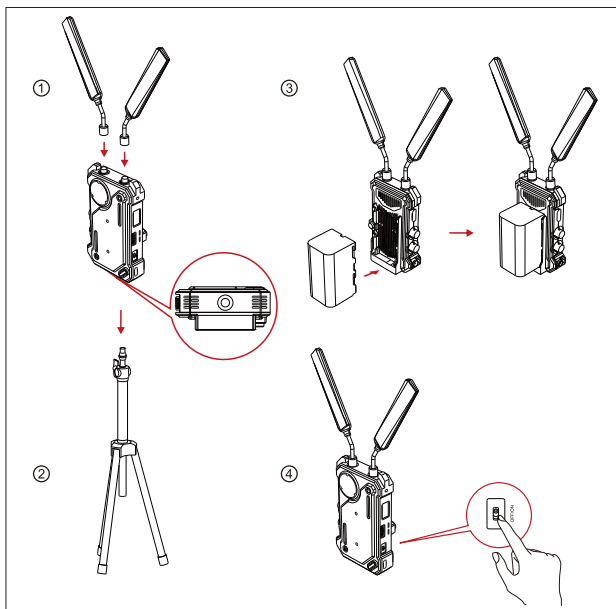
INSTALLATION



INSTALLATION DE L'ÉMETTEUR

- ① Installez l'antenne selon l'angle indiqué sur l'image.
- ② Installez le bras magique sur le trou fileté de 1/4" de l'émetteur et installez l'émetteur assemblé dans le corps de la caméra.
- ③ Installez la batterie (compatible avec le NP-F970 et d'autres modèles de la même série).
- ④ Appuyez sur l'interrupteur pour allumer l'appareil.

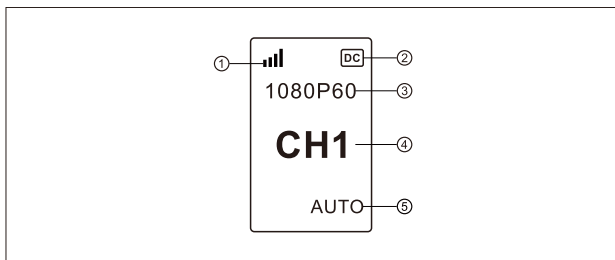
INSTALLATION



INSTALLATION DU RÉCEPTEUR

- ① Installez l'antenne selon l'angle indiqué sur l'image.
- ② Installez le récepteur sur l'embout à travers le trou fileté de 1/4" sur la partie inférieure du appareil.
- ③ Installez la batterie (compatible avec le NP-F970 et d'autres modèles de la même série).
- ④ Appuyez sur l'interrupteur pour allumer l'appareil.

AFFICHAGE OLED



- ① Intensité du signal
- ② Témoin de l'alimentation électrique
- ③ Format vidéo
- ④ Affichage du canal
- ⑤ Témoin du saut de fréquence automatique

REMARQUE

La mention « AUTO » indique que le point de fréquence est en mode de saut de fréquence automatique (image de droite) ; le fait de changer de fréquence manuellement fera passer l'appareil en mode de fréquence verrouillée (image de gauche).

GUIDE RAPIDE

■ ACCÉDER AU MENU


Appuyez longuement sur la molette de sélection pendant trois secondes pour accéder au menu. Faites tourner la molette vers le haut ou le bas pour changer les options du menu, et appuyez dessus pour confirmer.

■ CHANGEMENT DE CANAL

Faites basculer le sélecteur vers le haut/bas pour changer les options du menu sur l'émetteur ou le récepteur, appuyez sur la touche de confirmation pour confirmer le canal, le récepteur et le canal de l'émetteur seront ensuite synchronisés automatiquement.

ASSISTANCE

Si vous rencontrez des problèmes lors de l'utilisation du produit ou si vous avez besoin d'aide, veuillez suivre les étapes suivantes pour obtenir une assistance technique supplémentaire :

-  Hollyland User Group
-  HollylandTech
-  HollylandTech
-  HollylandTech
-  support@hollyland-tech.com
-  www.hollyland-tech.com

EXIGENCE DE LA FCC

Tous les changements ou modifications qui ne sont pas expressément approuvés par la partie responsable de la conformité peuvent annuler l'autorisation de l'utilisateur à utiliser l'équipement.

Cet appareil est conforme à la section 15 des règles de la FCC. Le fonctionnement est soumis aux deux conditions suivantes :



- ① cet appareil ne doit pas causer d'interférences nuisibles, et
- ② cet appareil doit être compatible avec toutes les interférences reçues, y compris celles susceptibles de provoquer des fonctionnements indésirables.

Remarque : Cet équipement a été testé et déclaré conforme aux valeurs limites d'un appareil numérique de classe B, conformément à la section 15 des règles de la FCC. Ces limites sont conçues pour fournir une protection raisonnable contre les interférences nuisibles dans une installation résidentielle. Cet équipement génère, utilise et peut émettre une énergie de fréquence radio, et s'il n'est pas installé et utilisé conformément aux instructions, il peut causer des interférences nuisibles aux communications radio. Cependant, il n'y a aucune garantie que des interférences ne se produiront pas dans une installation particulière. Si cet équipement provoque des interférences nuisibles à la réception de la radio ou de la télévision, ce qui peut être déterminé en éteignant et en rallumant l'équipement, l'utilisateur est invité à essayer de corriger ces interférences par l'une ou plusieurs des mesures suivantes :

- Réorientez ou déplacez l'antenne réceptrice.
- Augmentez la distance entre l'équipement et le récepteur.
- Branchez l'équipement à une prise appartenant à un circuit différent de celui auquel le récepteur est connecté.
- Consultez le revendeur ou un technicien radio/TV expérimenté pour obtenir de l'aide.

Cet équipement est conforme aux limites d'exposition aux radiations fixées par la FCC pour un environnement non contrôlé. Cet équipement doit être installé et utilisé avec une distance minimale de 20 cm entre l'émetteur de radiations et votre corps. Cet émetteur ne doit pas être co-localisé ou fonctionner en conjonction avec une autre antenne ou un autre émetteur.



-  Hollyland User Group
-  HollylandTech
-  HollylandTech
-  HollylandTech
-  support@hollyland-tech.com
-  www.hollyland-tech.com

Shenzhen Hollyland Technology Co., Ltd.

8F, 5D Building, Skyworth Innovation Valley, Tangtou, Shiyan, Baoan District Shenzhen, China.